

9. Austauschteile und Zubehör • Exchange parts and accessories • Pièces de rechange et accessoires • Reserveonderdelen en toebehoren • Pezzi di ricambio e accessori • Piezas de recambio y accesorios • Запасные части и дополнительные принадлежности

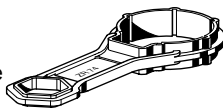
D06FA-1B

- (D) Ventileinsatz
- (GB) Valve insert
- (F) Garniture
- (NL) Binnenwerk
- (I) Cartuccia
- (E) Partes internas
- (RUS) Вставка клапана



ZR10-3/4

- (D) Doppel-Ringschlüssel
- (GB) Double ring wrench
- (F) Clé polygonale double
- (NL) Dubbele ringsleutel
- (I) Doppia chiave poligonale
- (E) Llave poligonal doble
- (RUS) Двойной ключ



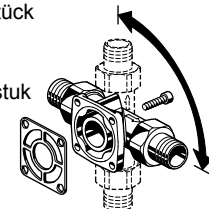
AF74

- (D) Austausch-Filtereinsatz
- (GB) Exchange filter insert
- (F) Filtre de rechange
- (NL) Reservefilter
- (I) Filtro di ricambio
- (E) Filtro de recambio
- (RUS) Сменный картридж фильтра



DA74C

- (D) Drehbares Anschlußstück
- (GB) Flange
- (F) Raccord à bride
- (NL) Verdraaibaar aansluitstuk
- (I) Dispositivo a flangia
- (E) Unión de brida
- (RUS) Фланец



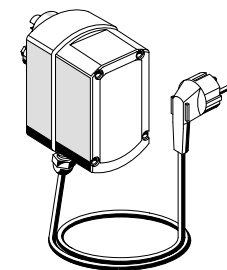
M07K

- (D) Manometer
- (GB) Pressure gauge
- (F) Manomètre
- (NL) Manometer
- (I) Manometro
- (E) Manómetro
- (RUS) Манометр



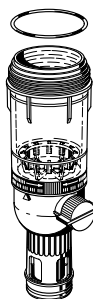
Z74A / Z11S

- (D) Rückspülautomatik
- (GB) Automatic reverse rinse actuator
- (F) Moteur de rinçage à contre-courant
- (NL) Terugspoelautomaat
- (I) Motore di lavaggio in controcorrente
- (E) Programador de lavado a contracorriente
- (RUS) Привод автоматической обратной промывки



KF74

- (D) Klarsicht-Filtertasse
- (GB) Transparent filter bowl
- (F) Pot de décantation transparent
- (NL) Doorzichtige zeefhouder
- (I) Tazza di filtro trasparente
- (E) Vaso de filtro transparente
- (RUS) Прозрачный корпус фильтра



Honeywell

Automation & Control Products

Honeywell AG Phone: (49) 6261 810
 Hardhofweg Fax: (49) 6261 81309
 D-74821 Mosbach braukmann@honeywell.com

www.honeywell.de/haustechnik
 http://europe.hbc.honeywell.com

MU-TH-1106GE23R0103

EB-F74C/FK74C=D

F74C / FN74C / FK74C / FKN74C

Einbau-Anleitung • Installation instructions • Instructions de montage
 Installatievoorschrift • Istruzioni per il montaggio • Instrucciones de instalación
 Инструкции по монтажу



In der Einbau-Anleitung wird für die grafische Darstellung immer der Typ FK74C verwendet. Die Angaben sind aber für alle Typen gültig.

Although illustrations of type FK74C are shown throughout these installation instructions, the details given apply for all patterns.

Dans les instructions de montage on utilise toujours le type FK74C pour les illustrations. Les indications sont néanmoins valables pour tous les types.

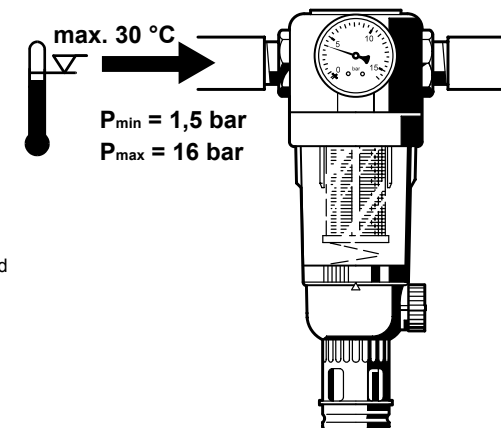
In het installatievoorschrift wordt voor de afbeeldingen steeds het type FK74C gebruikt. De aanduidingen gelden niettemin voor alle typen.

Nelle istruzioni per il montaggio ci si serve per i disegni sempre del tipo FK74C. I dettagli sono tuttavia validi per tutti i tipi.

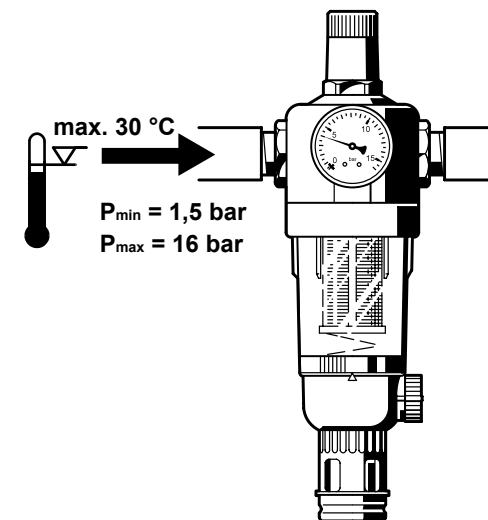
En las instrucciones de montaje se utiliza siempre el tipo FK74C para las ilustraciones. Sin embargo, las indicaciones sirven para todos los tipos.

Хотя иллюстрации к инструкции даны для фильтра FK74C, инструкция относится к обоим типам фильтров FK74C и F74C, кроме специфических.

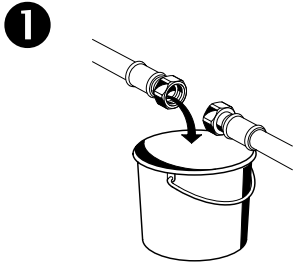
F74C / FN74C



FK74C / FKN74C



1. Einbau • Installation • Installation • Installatie • Installazione • Instalación • Монтаж



(D) Beim Anbau an einen bereits installierten Flanschanschluß eines anderen Herstellers (z.B. Cillit) ist zu beachten, daß die Anströmung auch bei diesem über den äußeren Ring erfolgt. Sollte dies nicht der Fall sein, so ist das Anschlußstück umgekehrt einzubauen, auch wenn der Durchflußpfeil dann nicht in die tatsächliche Durchflußrichtung zeigt. Sind Gewinde am Flanschanschluß vorhanden, müssen diese aufgebohrt werden ($\varnothing 6,3$ mm).

(GB) When connecting to an existing flange of another make (e.g. Cillit) ensure that the inlet flow is through the outer ring of holes. If this is not so, the whole connection piece must be installed the other way round, even if the arrow does not then indicate the actual flow direction. If the flange is threaded, the threaded holes must be drilled out to a diameter of 6.3 mm.

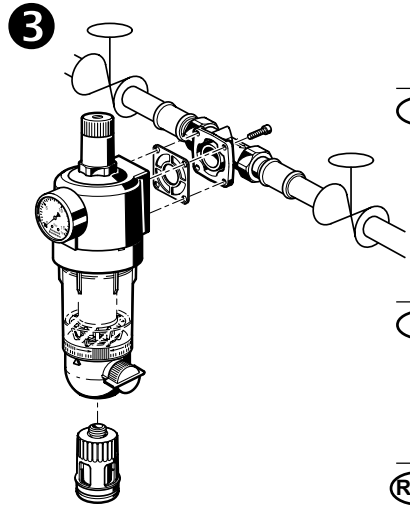
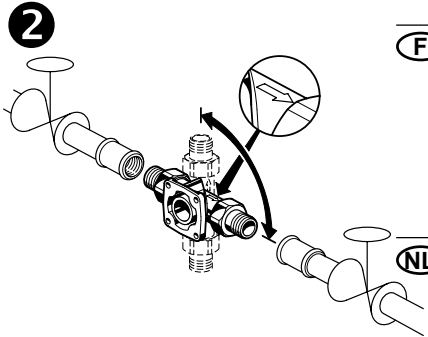
(F) En cas de fixation à un raccord à bride monté auparavant et provenant d'un autre constructeur (Cillit p.e.), il faut faire très attention à ce que l'eau arrive également dans ce cas-ci, via le circuit extérieur. S'il n'en était pas ainsi, le raccord devrait alors être monté en sens inverse, même si la flèche montrant le sens de la circulation n'indique pas la direction réelle. Lorsque le raccord à bride possède des filetages, il faudra les supprimer à la foreuse ($\varnothing 6,3$ mm).

(NL) Bij bevestiging aan een reeds gemonteerde aansluitstuk van een andere fabrikant (Cillit bijv.) erop letten, dat de watertoevoer ook hier via de buitenste kring plaats vindt. Mocht dat niet het geval zijn, dan moet de aansluitstuk omgekeerd ingebouwd worden, zelfs indien de pijl dan niet de werkelijke doorstroomrichting aangeeft. Bezit de aansluitstuk schroefdraad-aansluitingen, dan moeten deze uitgeboord worden ($\varnothing 6,3$ mm).

(I) In caso di collegamento a un dispositivo a flangia già montato e proveniente da un altro fabbricante (p.e. Cillit) bisogna badare che l'acqua arrivi anche in questo caso dal circuito esterno. Se non fosse così, il dispositivo dovrebbe allora essere montato in senso inverso, anche se la freccia indicante il senso del flusso non mostri il senso reale. Quando il dispositivo a flangia è dotato di imperfezioni, è necessario toglierle col trapano ($\varnothing 6,3$ mm).

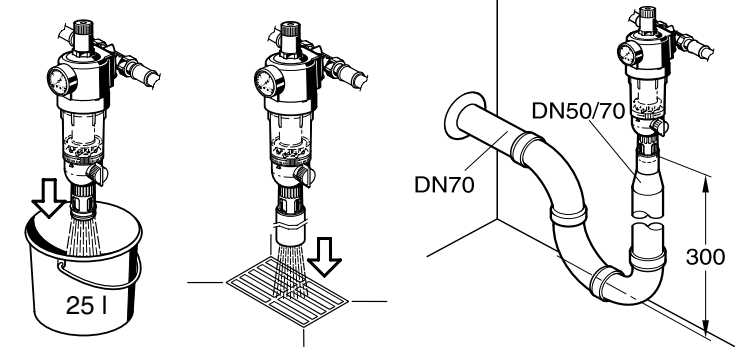
(E) En caso de conexión con una unión de brida de otro fabricante (p.ej. Cillit) montada antes, hay que comprobar que el agua llega también por el circuito exterior. Si no es así la unión deberá montarse al revés, aun cuando la flecha que indica la dirección del fluido no indique el sentido real del mismo. Si la unión tiene roscas, habrá que suprimirlas con la taladradora ($\varnothing 6,3$ mm).

(RUS) После установки фланца необходимо убедиться, что входящий поток проходит через наружное кольцо отверстий. Если это не так, тогда все соединение должно быть собрано в обратном направлении, даже если стрелка не указывает истинное направление потока. В случае если во фланце нарезана резьба, резьбовые отверстия рассверливаются до диаметра 6,3 мм.



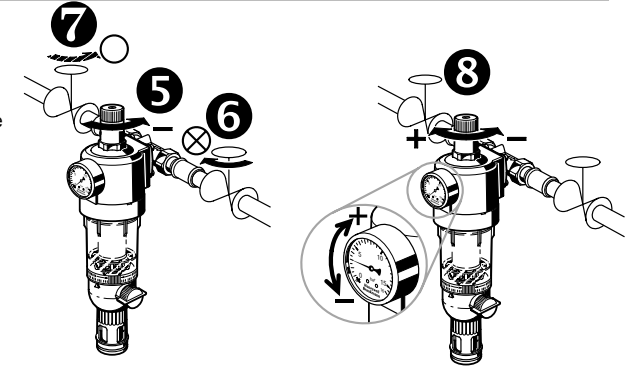
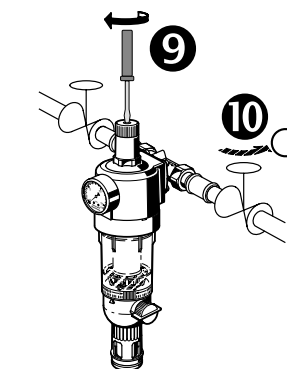
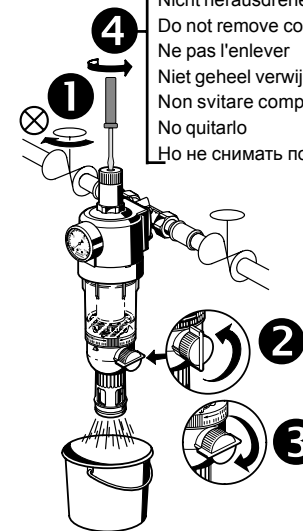
2. Wasserabführung • Water Drainage • Evacuation de l'eau de rinçage • Afvoer van het water • Scarico dell'acqua di lavaggio • Evacuación del agua de lavado • Слив воды для промывки

- 3 Möglichkeiten
- 3 variations
- 3 possibilités
- 3 mogelijkheden
- 3 possibilità
- 3 posibilidades
- 3 возможности



3. Hinterdruck einstellen • Setting outlet pressure • Régler la pression aval • Instellen van de uitlaatdruk • Tarare la pressione a valle • Ajuste de la presión de salida • Установка выходного давления

(4) Nicht herausdrehen
Do not remove completely
Ne pas l'enlever
Niet geheel verwijderen
Non svitare completamente
No quitarlo
Но не снимать полностью



Wenn der Hinterdruck auf einen niedrigeren Wert eingestellt wird, muß die Ausgangsseite druckentlastet werden, damit sich der gewünschte Hinterdruck einstellt.

If the pressure is to be set to a lower value, the outlet pressure must first be relieved to achieve the required setting.

Si la pression aval est réglée sur une valeur inférieure, il faut dépressuriser le coté sortie pour que la pression aval souhaitée puisse apparaître.

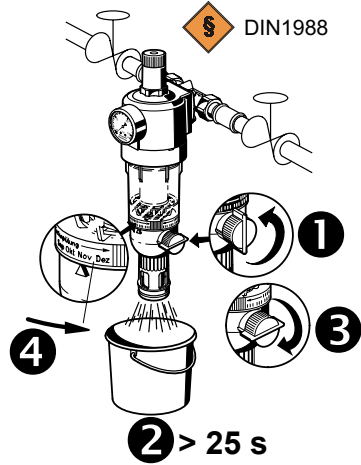
Wordt de uitlaatdruk op een lagere waarde ingesteld, dan dient de druk aan de uitlaatzijde te worden afgelaten om de gewenste uitlaatdruk te kunnen instellen.

Se la pressione a valle viene tarata a un valore inferiore, si deve depressurizzare il lato uscita in modo che la pressione a valle desiderata possa stabilizzarsi.

Al calibrar la presión de salida a un valor inferior, hay que despresurizar el lado de la salida a fin de obtener la presión deseada.

Поворот по часовой стрелке увеличивает давление, против - снижает (проверьте давление по манометру).

4. Rückspülen • Reverse rinsing • Rinçage à contre-courant • Terugspoelen
Lavaggio in controcorrente • Lavado a contracorriente • Обратная промывка



Automatisches Rückspülen mit Z74A / Z11S

Automatic reverse rinsing with the Z74A / Z11S

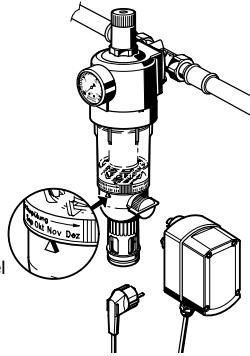
Rinçage à contre-courant avec le moteur Z74A / Z11S

Automatisch terugspoelen met de Z74A / Z11S

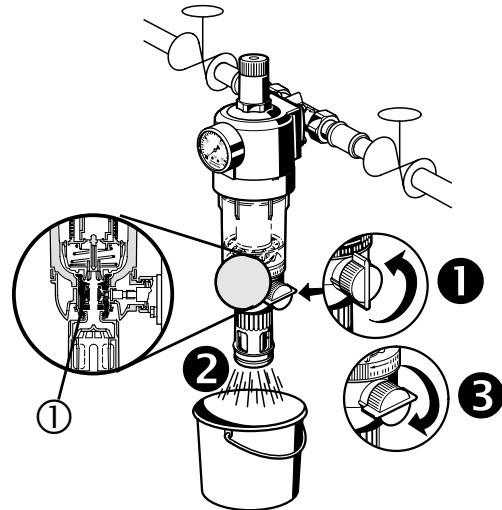
Lavaggio in controcorrente con il motore Z74A / Z11S

Lavado a contracorriente con el programador Z74A / Z11S

Автоматическая обратная промывка с Z74A / Z11S



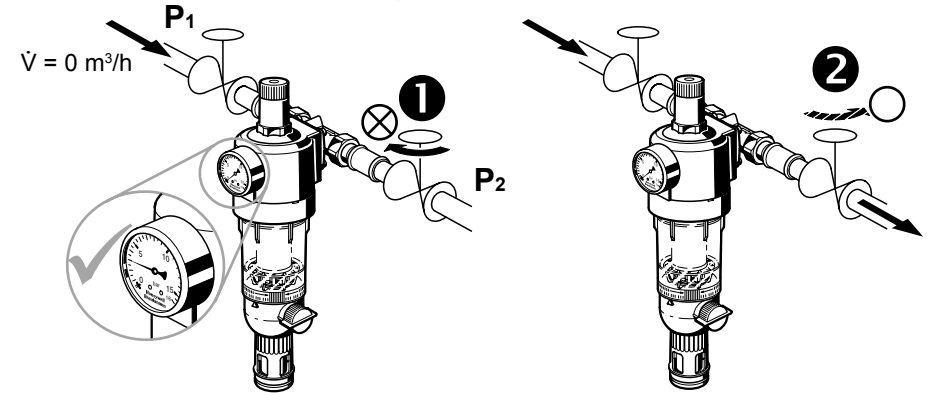
5. Kontrolle • Check • Contrôle • Controle • Controllo • Control • Контроль



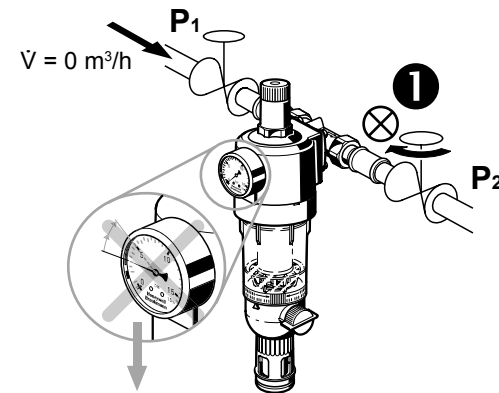
- Leichtigkeit des Ablasskugelhahns ① regelmäßig prüfen. Eventuell austauschen.
- Check regularly drain ball valve for smooth running and replace, if necessary.
- Vérifier régulièrement que la vanne à boule fonctionne correctement. La remplacer si nécessaire.
- Controleer regelmatig de aftapkogelkraanop goede werking en vervang deze indien nodig.
- Controllare regolarmente la funzionalità del rubinetto di scarico a sfera. Eventualmente sostituirlo.
- Verificar periódicamente la suavidad de marcha de la llave esférica de descarga. Eventualmente reemplazarla.
- Легкость вращения шарика спускного крана следует регулярно проверять. При необходимости заменить.

6. Inspektion Druckminderer • Inspection of the pressure reducing valve
Inspection du détendeur • Inspectie van de reduceerklep • Ispezione del riduttore di pressione • Inspección de la válvula reductora de presión • Проверка редуцирующего клапана давления

nur FK74C und FKN74C • FK74C and FKN74C only • uniquement pour le FK74C et FKN74C • uitsluitend voor FK74C en FKN74C • soltanto FK74C e FKN74C • sólo FK74C y FKN74C • только для FK74C и FKN74C



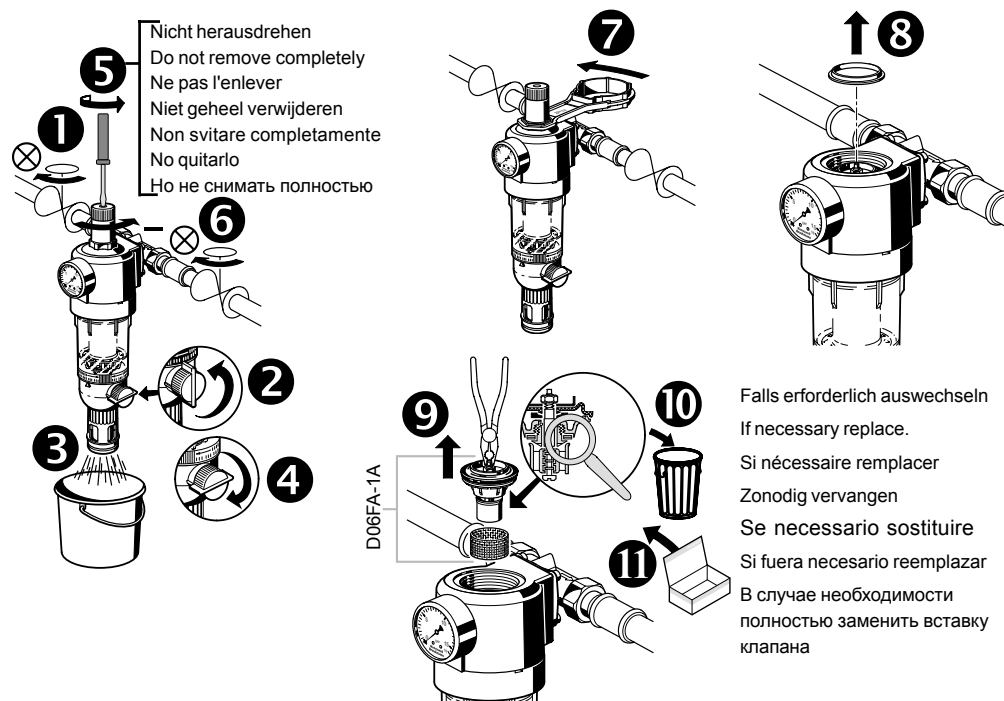
- | | | | |
|------------------------|---|------------------------|-----|
| $P_2 = \text{stabil}$ | → | Funktion in Ordnung | |
| $P_2 = \text{stable}$ | | Function all right | |
| $P_2 = \text{stable}$ | | Fonctionne bien | → 2 |
| $P_2 = \text{stabil}$ | → | Werking in orde | |
| $P_2 = \text{stabile}$ | | Funzionamento corretto | |
| $P_2 = \text{estable}$ | | Función correcta | |
| $P_2 = \text{стойкий}$ | | Функция не в порядке | |



- | | | | |
|-------------|---|-----------------------------|------|
| $P_1 = P_2$ | → | Funktion nicht in Ordnung | |
| | | Function not all right | |
| | | Ne fonctionne pas bien | |
| | | Werking niet in orde | |
| | | Funzionamento non corretto | |
| | | Función incorrecta | |
| | | функция из яние) от порядок | → 7. |

7. Wartung Druckminderer • Pressure reducing valve maintenance • Maintenance du détendeur • Onderhoud van de reduceerklep • Manutenzione del riduttore di pressione • Mantenimiento de la válvula reductora de presión • Профилактика редуционного клапана давления

nur FK74C und FKN74C • FK74C and FKN74C only • uniquement pour le FK74C et FKN74C • uitsluitend voor FK74C en FKN74C • soltanto FK74C e FKN74C • sólo FK74C y FKN74C • только для FK74C и FKN74C



Nicht herausdrehen
Do not remove completely
Ne pas l'enlever
Niet geheel verwijderen
Non svitare completamente
No quitarlo
Но не снимать полностью

Falls erforderlich auswechseln
If necessary replace.
Si nécessaire remplacer
Zonodig vervangen
Se necessario sostituire
Si fuera necesario reemplazar
В случае необходимости полностью заменить вставку клапана

- 12** Montage in umgekehrter Reihenfolge
- Membrane mit Finger eindrücken dann Gleitring einlegen (auf richtige Lage achten)
- Assemble in reverse order
- Press in diaphragm with finger and then insert slip ring (check for correct positioning)
- Remontage en sens inverse
- Appuyer avec le doigt sur la membrane avant de remettre la rondelle de friction (faire attention à sa position correcte).
- Montage in omgekeerde volgorde
- Membran met de vinger indrukken en dan de slipring aanbrengen (erop letten, dat het juist ligt).
- Montaggio in senso inverso
- Premere la membrana col dito e poi posare l'anello di scorrimento (badare alla posizione giusta).
- Volver a montar en sentido opuesto
- Pulsar la membrana con el dedo y después poner la arandela de fricción (comprobar su posición justa).
- Собрать в обратном порядке и
- Вжать мембрану пальцем перед установкой скользящего кольца (проверить, что кольцо установилось правильно)

13 → 3.

8. Wichtige Hinweise • Important notes • Indications importantes • Veiligheidsopmerkingen • Indicazioni importanti • Indicaciones importantes • Важные указания

<p>\$</p>	<p>(D)</p>	<p>\$</p>	<p>(GB)</p>	<p>\$</p>	<p>(F)</p>
<p>Kunststoffteile nicht mit lösungsmittelhaltigen Pflegemitteln reinigen. Filter dürfen nicht in Bereichen mit UV-Bestrahlung (Sonnenlicht) oder Lösungsmittel dämpfen eingebaut werden. Benutzen Sie das Gerät</p> <ul style="list-style-type: none"> • in einwandfreiem Zustand • bestimmungsgemäß • sicherheits- und gefahrenbewusst. <p>Einbau-Anleitung beachten. Störungen sofort beseitigen lassen. Die Armaturen sind ausschließlich für die genannten Einsatzgebiete bestimmt. Jede andere Benutzung gilt als nicht bestimmungsgemäß.</p>	<p>Do not use any cleaning materials containing solvents for cleaning plastic parts. Filters must not be installed in locations where ultra violet rays (sunlight) or solvent fumes are present. Use the appliance</p> <ul style="list-style-type: none"> • In good condition • According to regulations • With due regard to safety. <p>Follow installation instructions. Immediately rectify any malfunctions. The valves are exclusively for use for applications detailed in these installation instructions. Any variation from this or other use will not comply</p>	<p>Ne pas nettoyer la pièce en matière synthétique avec des produits d'entretien contenant des solvants. Les filtres ne peuvent être installés dans des endroits exposés aux rayons UV (lumière du soleil) ou à des vapeurs de dissolvants. N'utiliser l'appareil que</p> <ul style="list-style-type: none"> • dans un état impeccable • selon les prescriptions • en tenant compte de la sécurité. <p>Observer l'instruction de montage. Remédier immédiatement à tout défaut. La robinetterie est destinée uniquement aux applications indiquées. Toute autre utilisation est considérée comme contraire aux prescriptions.</p>			
<p>\$</p>	<p>(NL)</p>	<p>\$</p>	<p>(I)</p>	<p>\$</p>	<p>(E)</p>
<p>Voor het reinigen van kunststofonderdelen geen schoonmaakproducten gebruiken, die oplosmiddelen bevatten. Filters mogen niet geïnstalleerd worden op plaatsen, die aan UV-stralen (zonnelicht) of aan dampen van oplosmiddelen blootgesteld zijn. De apparatuur gebruiken</p> <ul style="list-style-type: none"> • in onberispelijke conditie • overeenkomstig zijnbestemming • met inachtneming van veiligheid en eventuele gevaren. <p>Het installatievoorschrift in acht nemen. Storingen onmiddellijk laten verhelpen. De apparatuur is uitsluitend bestemd voor de vermelde toepassingsgebieden. Elk ander, dit voorschrift te buiten gaand gebruik, wordt geacht in strijd te zijn met de doelstelling daarvan.</p>	<p>L'elemento in materia sintetica non deve essere pulito con detersivi contenenti solventi. I filtri non possono essere installati in luoghi esposti ai raggi UV (luce del sole) o a vapori di dissolventi. Impiegare l'apparecchio</p> <ul style="list-style-type: none"> • a regola d'arte, • in accordo alle normative vigenti, • secondo le norme sulla sicurezza. <p>Attenersi alle istruzioni sull'installazione. Intervenire prontamente in caso di malfunzionamento. Le valvole sono destinati esclusivamente per i campi d'impiego indicati. Ogni altro impiego viene ritenuto inadeguato.</p>	<p>No limpiar la parte de plástico con productos de limpieza que contengan disolventes. Los filtros no pueden montarse en lugares expuestos a los rayos UV (luz del sol) o a vapores de disolventes. Utilizar el aparato</p> <ul style="list-style-type: none"> • en perfecto estado de funcionamiento • de acuerdo con los fines previstos • cumpliendo con las normas de seguridad y de funcionamiento. <p>Observar las instrucciones de montaje. Arreglar las averías de forma inmediata. Los accesorios deberán utilizarse solamente para las aplicaciones mencionadas. Cualquier otro uso se considerará distinto a los fines previstos.</p>			
<p>\$</p>	<p>(RUS)</p>	<p>Используйте прибор</p> <ul style="list-style-type: none"> • в исправном состоянии • в соответствии с назначением • с соблюдением мер безопасности. <p>Соблюдать инструкцию по монтажу.</p>	<p>Немедленно устранять неполадки. Арматура предназначена исключительно для предписанных областей применения. Всякое другое использование считается несоответствующим назначению.</p>		