



T3019-Thera-6

Capete termostactice de radiator

Capete termostactice compacte fără fante, cu eficiență energetică înaltă

APLICATIE

Capetele termostactice de radiator sunt reglatoare auto-acționate ce reglează debitul de agent termic prin robinetii termostatici de radiator pentru a regla continuu temperatura camerei la punctul fixat selectat pe cap.

Thera-6 este un cap cu dimensiuni compacte, design modern, eficiență energetică și durabilitate, care îl fac să fie alegerea ideală pentru aplicații de încălzire rezidențiale.

APROBĂRI

- EN 215
- Keymark
- TELL A

CARACTERISTICI SPECIALE

- Senzor de temperatura de calitate cu lichid, produs în Germania, cu forță mare de acționare și histerezis minim
- Mâner capsulat ce împiedică acumularea prafului
- Mâner din plastic ASA ce nu se îngălbenește, pentru aspect plăcut permanent
- Inel interior de rezistență, din plastic de mare rezistență, durabilitate îndelungată
- Precizie de reglare de cea mai înaltă clasă conform EN215 modificat
- Certificat TELL privind eficiența energetică „clasa I” în conformitate cu schema de etichetare TELL
- Dimensiuni compacte pentru a se potrivi majorității instalațiilor, chiar și cu spațiu limitat
- Design modern, elegant, ușor de curățat
- Ușor de acționat cu cuplu ergonomic pentru a roti capul în poziția dorită
- Limitarea domeniului de temperaturi prin opritoare din gama accesorii
- Setare de protecție la îngheț
- O variantă cu cursă extinsă ce face posibile debite mai mari de bandă 2K în reglare proporțională cu bandă mică
- Racord M30 x 1,5 standard cu corpul robinetului, conform EN 215
- Variante cu racord pentru robinetii Danfoss RA
- Variante cu racord pentru robinetii Herz M28
- Variante cu senzor de distanță pe un capilar 2m
- Inel de protecție anti-furt, disponibil ca accesoriu
- Compatibil cu toți robinetii termostatici MNG, Braukmann, Honeywell și Honeywell Home cu racord M30x1,5 produși de Resideo și predecesorii săi începând din 1974

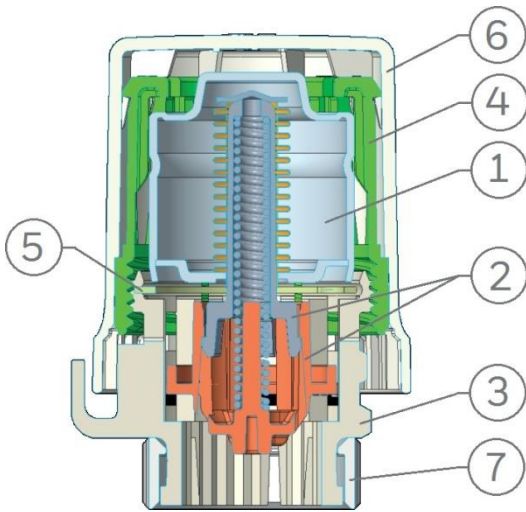


DATE TEHNICE

Racord la corpul robinetului	
Standard:	Filet M30 x 1,5
Danfoss:	Robineți RA cu racord cu clic
Herz:	Filet M28 x 1,5
Domeniul de setpointuri de temperatură	
0 - ❄ - 1 ... 5	1 ... 28 °C
❄ - 1 ... 5	6 ... 28 °C
0 - ❄ - 1 ... 4	0 ... 22 °C
2 ... 5	16 ... 27 °C
T3019HF:	7...26 °C
Caracteristici de funcționare	
Cursa specifică – capete standard:	0,22 mm/K
Cursa specifică – cap cu debit mare T3019HF:	0,35 mm/K
Forța de închidere:	90 N

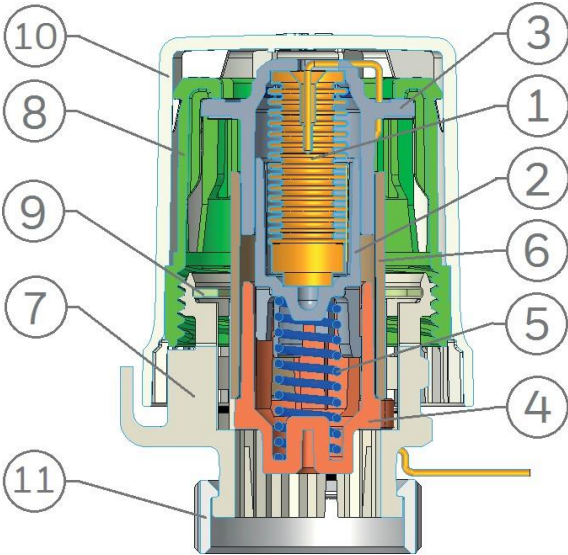
CONSTRUCȚIE

Capete cu senzor încorporat



Componente	Materiale
1 Element de dilatație termică	Membrană de oțel, cupru, umplută cu acetat de etil
2 Ansamblu de compensare supra-temperatură cu arc	PA6GF30 și oțel pentru arcuri
3 Mufă	PA6GF30, alb RAL 9016
4 Carcasa de rezistență	PA6GF30
5 Inel elastic	Oțel pentru arcuri
6 Mâner	ABS, alb RAL 9016
7 Piuliță olandeză	Alamă nichelată

Capete cu senzor de distanță



Componente	Materiale
1 Element de dilatație termică cu senzor cu bulb și capilar	Membrană de cupru, capilar și bulb din inox (bulb nichelat), umplută cu acetat de etil
2 Carcasă burduf cu clic	PA66 GF33
3 Suport burduf	POM
4 Ghidajul tije	PA66 GF33
5 Arc de compensare supra-temperatură	Oțel pentru arcuri
6 Manșon de aliniere	PC
7 Mufă	PA6GF30, alb RAL 9016
8 Carcasa de rezistență	PA6GF30
9 Inelul scalei	Oțel pentru arcuri
10 Mâner	ABS, alb RAL 9016
11 Piuliță olandeză	Alamă nichelată
12 Suport montare pe perete pentru bulb, inclusiv piese de prindere (nu sunt prezentate)	ABS, alb RAL 9016

MOD DE FUNCȚIONARE

Elementul de dilatație termică reacționează la temperatura camerei, dilatându-se sau contractându-se proporțional. Mișcarea este transmisă la tija robinetului termostatic, pe care este montat capul.

Astfel, capul reglează cantitatea de apă care curge în schimbătorul de căldură exact la debitul necesar pentru a menține temperatura camerei fixată pe capul termostatic. Punctul fixat al temperaturii poate fi selectat prin rotirea mânerului, care schimbă poziția unui limitator de cursă pentru elementul de dilatație termică.

În cazul unei temperaturi mari în cameră și a unui cap capsulat, dilatarea senzorului este absorbită de arc de protecție la supra-cursă, protejând robinetul și senzorul de o forță excesivă.

TRANSPORT ȘI DEPOZITARE

Păstrați piesele în ambalajul original și despachetați-le doar înainte de utilizare.

Următorii parametri se aplică în timpul transportului și depozitării:

Parametru	Valoare
Temperatură ambientă min.:	-20 °C
Temperatură ambientă max.:	50 °C
Umiditate relativă ambientă min.:	25 %
Umiditate relativă ambientă max.:	85 %

GHID DE INSTALARE

Cerințe de montaj

- Montați capul termostatic pe robinetul radiatorului cu un cuplu de aprox. 10 Nm.
- Pentru capetele cu senzor încorporat, este recomandată orientarea orizontală. Capetele cu senzor încorporat nu ar trebui acoperite cu perdele, ascunse sub pervazul ferestrei ori într-o nișă îngustă, care le-ar împiedica să sesizeze temperatura din cameră pe care ar trebui să o regleze.
- Capetele Thera-6 cu racord standard sunt compatibile cu toți robinetii termostatici MNG, Honeywell și Honeywell Home, precum și cu robinetii termostatici Braukmann V100 cu racord M30x1,5.
- Când montați capul tip DA la un robinet Danfoss RA, trageți piulița olandeză spre cap, fixați mufa capului în canalul de pe robinet și înșurubați cu atenție piulița pe filetul mufei. Apoi strângeți piulița.
- Capetele cu racord standard pot fi montați pe robinetii termostatici cu racord filetat M30x1,5 de la unii dintre re-fabricanți, inclusiv Heimeier, Oventrop sau Rossweiner. Cu toate acestea, având în vedere că dimensiunea de închidere (înălțimea tijei robinetului când robinetul este închis) variază ușor între fabricanți, temperatura la care reglează capul ar putea fi schimbată cu câteva grade. Capetele Thera-6 au o interfață la o altă adâncime pentru robinetii Braukmann V100 cu ax $\varnothing 3\text{mm}$. De aceea, robinetii altor fabricanți, cu diametrul axului mai mic de $\varnothing 4\text{mm}$, nu sunt indicați pentru utilizarea cu Thera-6, întrucât axul robinetului se va cufunda în a doua adâncime de interfață a capului.
- La instalarea capetelor cu senzori de distanță, manipulați capilarul cu grijă, pentru a preveni deteriorarea racordurilor sale lipite și a evita îndoirile bruște ale capilarului, care ar obstrucționa mișcarea liberă a lichidului de expansiune.

CARACTERISTICI TEHNICE

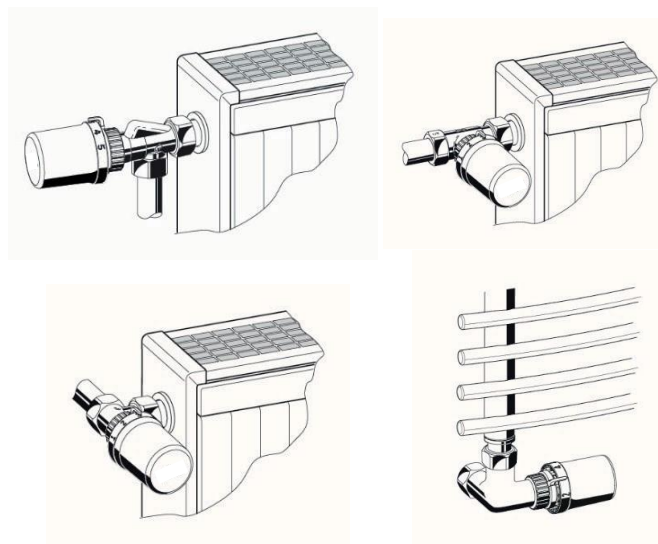
Capete cu senzor încorporat

Parametru EN 215	Valoare
C histerezis	0,4 K
Influența presiunii diferențiale D:	0,22 K
Influența agentului de încălzire W:	0,48 K
Timp de răspuns Z:	23 min
Precizia reglării CA:	0,2 K

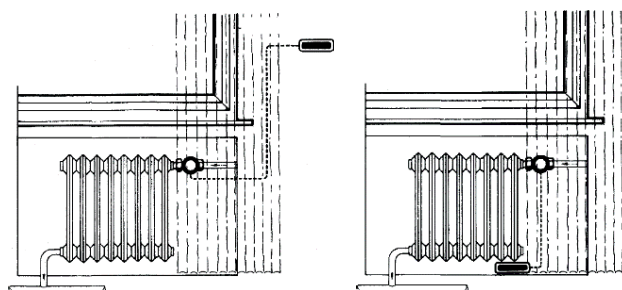
Capete cu senzor de distanță

Parametru EN 215	Valoare
C histerezis	0,4 K
Influența presiunii diferențiale D:	0,45 K
Influența agentului de încălzire W:	0,4 K
Timp de răspuns Z:	8 min
Precizia reglării CA:	0,2 K

Exemple de instalare



Capete cu senzor de distanță



SETPOINTURI DE TEMPERATURA

Toate setpointurile sunt date având în vedere reglarea în banda 2K, și anume capul va închide complet robinetul la o temperatură cu 2K mai mare decât setpointul fixat.

Capete cu scala 0 - * - 1 ... 5							
Setpoint	0	*	1	2	3	4	5
°C	1	6	14	18	21	24	28

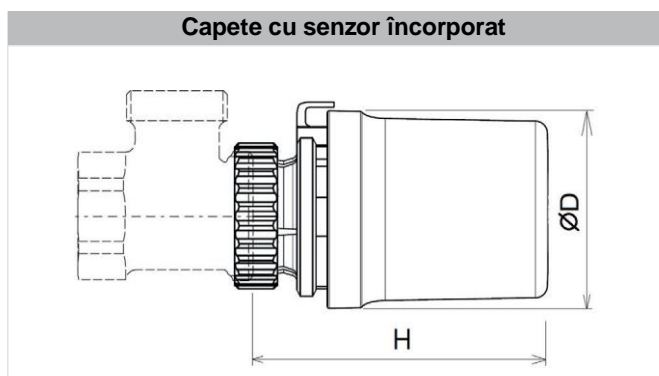
Capete cu scala * - 1 ... 5							
Setpoint		*	1	2	3	4	5
°C		6	14	18	21	24	28

Capete cu scala 2 ... 5							
Setpoint				2	3	4	5
°C				16	20	23	27

Capete cu scala 0 - * - 1 ... 4							
Setpoint	0	*	1	2	3	4	
°C	0	5	12	16	20	22	

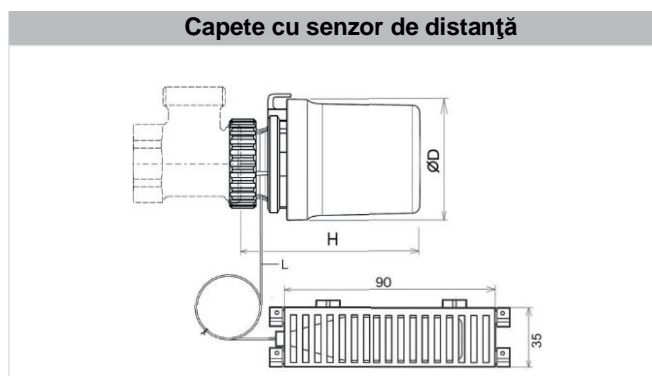
Cap cu cursă extinsă T3019HF							
Setpoint	*	1	2	3	4	5	
°C	7	14	17	20	23	26	

DIMENSIUNI



Parametru		Valori
Dimensiuni:	ØD	49,5
	H	78 (complet deschis)

Notă: Toate dimensiunile sunt în mm dacă nu se specifică altfel.



Parametru		Valori
Dimensiuni:	ØD	49,5
	H	78 (complet deschis)
	L	2,0 m

INFORMAȚII PENTRU PLASAREA COMENZII




Tabelele următoare conțin toate informațiile de care aveți nevoie pentru a comanda produsul dorit. Când comandați, vă rugăm să precizați întotdeauna tipul, numărul pentru comandă sau numărul de piesă.

Opțiuni

Senzor	Cursă specifică	Domeniul de puncte fixate	Racord	Dimensiune de închidere *)	Certificat EN 215	Cod pentru comandă
Încorporat	0,22 mm/K	6-28°C	M30 x 1,5	11,5 mm	•	T3019
Încorporat	0,22 mm/K	1-28°C	M30 x 1,5	11,5 mm	•	T3019W0
Încorporat	0,22 mm/K	16-27°C	M30 x 1,5	11,5 mm	•	T3019_2-5
Încorporat	0,22 mm/K	0-22°C	M30 x 1,5	11,5 mm	•	T3019_0-4
De distanță	0,22 mm/K	6-28°C	M30 x 1,5	11,5 mm	•	T301920
De distanță	0,22 mm/K	1-28°C	M30 x 1,5	11,5 mm	•	T301920W0
Încorporat	0,22 mm/K	6-28°C	Danfoss RA	RA		T3019DA
Încorporat	0,22 mm/K	1-28°C	Danfoss RA	RA		T3019DAW0
Încorporat	0,22 mm/K	16-27°C	Danfoss RA	RA		T3019DA_2-5
Încorporat	0,22 mm/K	6-28°C	Herz M28 x 1,5	9,5 mm		T3019HZ
Încorporat	0,22 mm/K	1-28°C	Herz M28 x 1,5	9,5 mm		T3019HZW0
Încorporat	0,35 mm/K	7-26°C	M30 x 1,5	11,5 mm	•	T3019HF

*) Dimensiunea de închidere este distanța de la baza mufei la capătul tijei robinetului când robinetul este închis, și anume când temperatura camerei este cu 2K mai mare decât punctul fixat.

Accesorii

	Culoare	Dimensiune	Nr. piesă
	VA8210	Instrument pentru asamblarea capetelor termostactice de radiator	
			VA8210A001
	TA3000	Limitator de domeniu	
		Pentru Thera-6 și Thera-4 alb (RAL9016), 20 buc.	TA3000C019
	TA6900A	Inel de protecție anti-furt	
		alb (RAL9016)	TA6900A001

Pentru informații suplimentare
homecomfort.resideo.com/europe



Ademco 1 GmbH
 Hardhofweg 40
 74821 MOSBACH
 GERMANIA
 Tel.: +49 6261 810
 Fax: +49 626181309

Produs pentru și în numele
 Pittway Sàrl, La Pièce 4, 1180 Rolle, Elveția, de
 Rezentantului său Autorizat Ademco 1 GmbH
 EN0H-2115GE23 R0520

Poate fi modificată

© 2020 Pittway Sàrl. Toate drepturile rezervate.

Acest document conține informații care sunt
 proprietatea firmei Pittway Sàrl și a companiilor
 afiliate și este protejat de legile privind drepturile de
 autor și alte legi internaționale. Reproducerea sau
 folosirea necorespunzătoare fără autorizarea scrisă
 specifică a firmei Pittway Sàrl sunt strict interzise.
 Marca comercială Honeywell Home este folosită sub
 licență de la Honeywell International Inc.

Honeywell Home