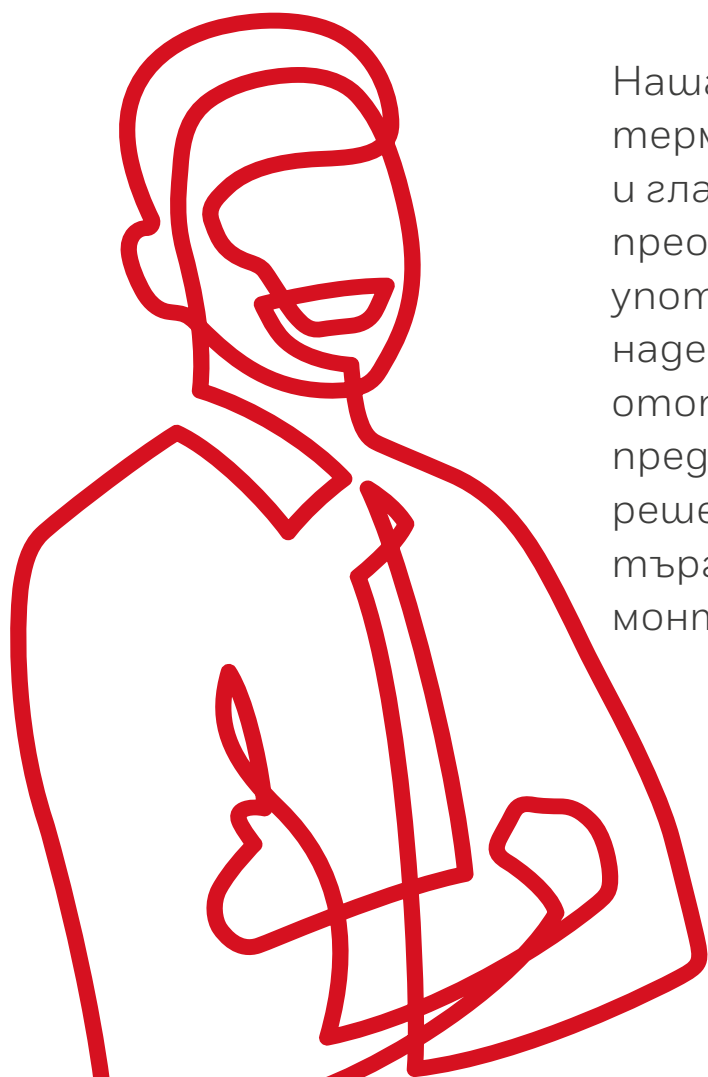


Представяме ви новата
Thera-6 и серия V2000SX

Непрекъснатата производителност



Представяме Ви главата Thera-6 и серията Вентили V2000SX



Нашата нова серия термостатични вентили и глави е създадена да преобразува начина на употреба, ефективността и надеждността на домашните отоплителни системи; тя предлага универсалното решение, от което се нуждаят търговци, проектанти и монтажници.

Непрекъснат контрол на потока, цял живот. **Гарантирано.***

Произведен в Европа от компания с над 45 години опит в производството на TRV, тази серия обещава **ненадминат стил и инженерно качество**. Всъщност сме толкова уверени в качеството на продуктите си, че им даваме **доживотна гаранция.***

Но превъзходното качество не е задължително на висока цена. Серията предлага **отлична цена както за търговци на едро и проектанти, така и за крайните клиенти**.

С представянето на тази нова и универсална серия направихме и поддържането на склад и специфицирането по-лесни. Продуктите са създадени не само да отговарят на поне **90% от радиаторните приложения**, но и по-специализираната продуктова линия съдържа **значително по-малко складови единици** за съхранение, подбор и доставка.

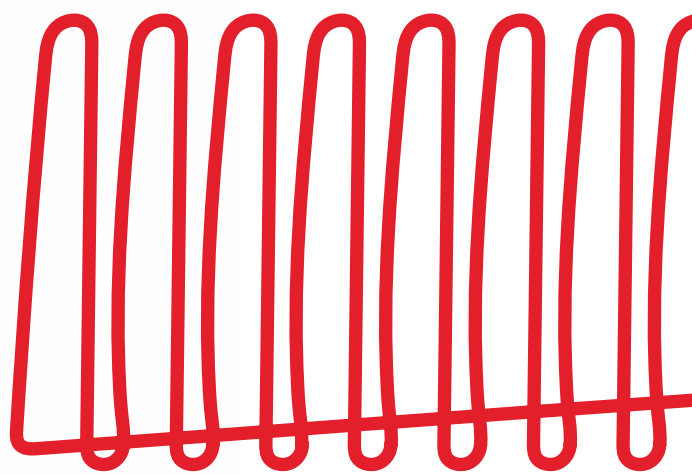
С добавянето към нашето портфолио на тази многофункционална, качествена серия вентили и глави, вече всички нужди на отоплителните системи на вашите клиенти се покриват от една доверена марка.



Глава Thera-6 TRV

Добър Външен Вид дълго Време

Термостатичната радиаторна глава за универсална употреба Thera-6 е едновременно стилна и здрава.



Тя е не само удивително компактна и с красив дизайн, но е и стриктно проектирана и изпитана за издръжливост, което я прави перфектния избор за жилищни отоплителни системи. Нейният висок рейтинг на точност на контрола означава също, че отговаря на новите стандарти за енергийна ефективност EN 215.

Освен изработката за дълготрайност от материали с най-високо качество, радиаторната глава се покрива и от доживотна гаранция.*

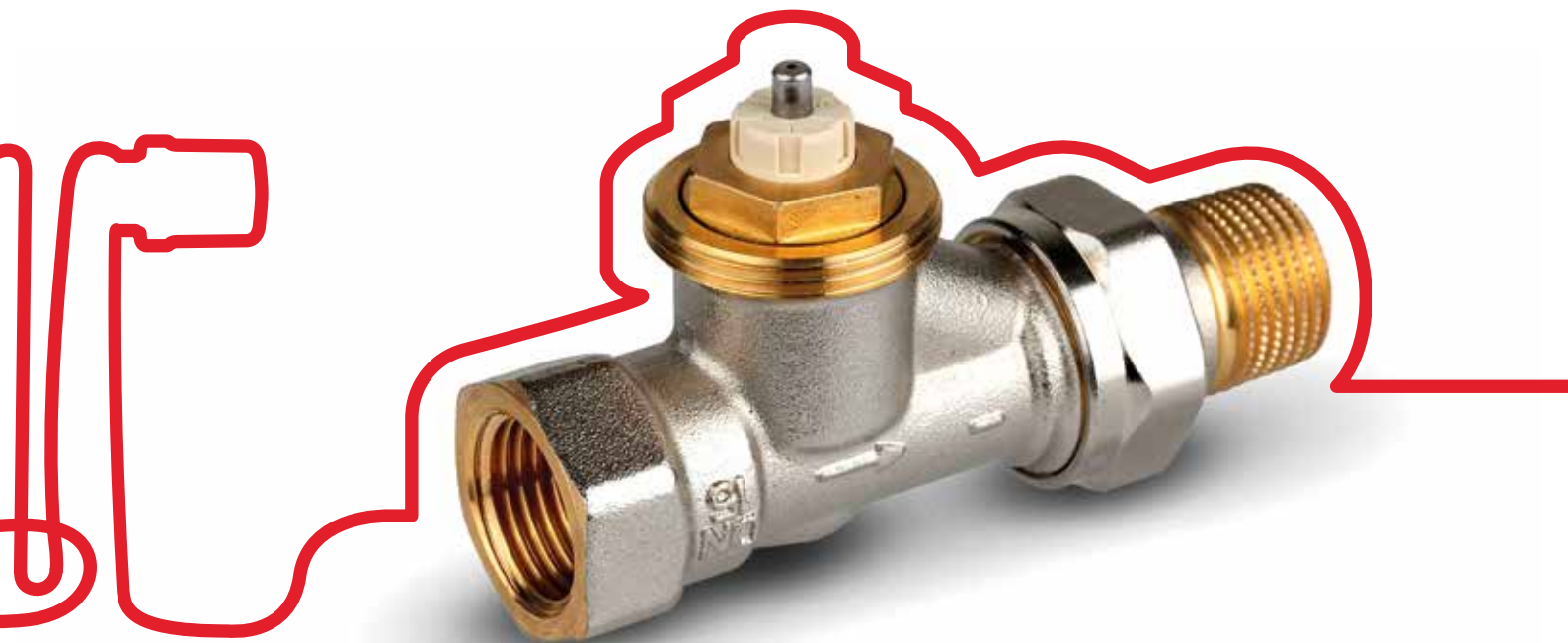
ОСНОВНИ ХАРАКТЕРИСТИКИ

- Модерен, минималистичен и компактен дизайн
- Първокласен сензор, произведен в Германия
- Устойчива конструкция, без пожълтяване на пластмасовия корпус
- Най-добър клас енергийна ефективност (отговаря на ревизираня EN 215)
- Вариант с голям ход за увеличени потоци или за стеснен дизайн на p-лентата
- Заклучване на обхвата
- Затворена ръкохватка против натрупване на прах

Серия Вентили V2000SX

За Всякаква употреба

Серията термостатични радиаторни Вентили V2000SX е истински многофункционална, пригодна за поне 90% от радиаторите. Нейната универсалност се подсилва от функцията за двупосочен дебит.



Един Висококачествен Вентил за 90% от приложенията

С разнообразие от предварителни програми за скорост на потока и покриваща голям набор модели и типове свързки, V2000SX е идеална за всяка инсталация, от ново строителство до преустройство на стари проекти. А сега поддържането на склад и подборът на правилните вентили са по-лесни от всякога с единната серия V2000SX.

Тестван по-широко от изискванията на приложимите европейски стандарти за качество със здрава пружина, доказан дизайн и двойно уплътнение на Resideo, той е проектиран с оглед за издръжливостта. Нашата увереност в серията V2000SX ни позволява да предложим доживотна гаранция.*

ОСНОВНИ ХАРАКТЕРИСТИКИ

- Двупосочен дебит
- 20–170 kg/ч номинален дебит със стандартна глава
- 20–210 kg/ч номинален дебит с глава с голям ход
- Пропорционално контролиране на потока:
- Лесно настройване на една от 6 предварителни стойности
- 36 различни модели, размери и свързки
- Стандартна свързка на главата M30 x 1,5

Thera-6 глава за термостатични радиаторни Вентили (TRV)

Компактните и енергийно ефективни термостатични радиаторни глави Thera-6 са samozадействащи се контролери, които регулират потока на гореща вода през термостатични радиаторни вентили за непрекъснато управление на стайната температура до зададената точка, избрана на главата.

РАЗРЕШИТЕЛНИ

- EN 215
- Keymark
- TELL A



МЕТОД НА ДЕЙСТВИЕ

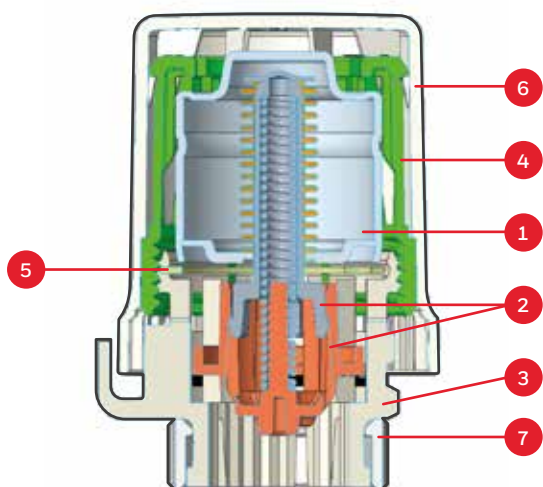
През тънкия корпус на главата, изпълненият с течност елемент за топлинно разширение реагира на промените в околната температура. По този начин топлинното разширение се предава към оста на термостатичния вентил посредством безфрикционен механизъм. Това означава, че главата непрекъснато регулира потока на отоплителната вода към радиатора, като така поддържа зададената стайна температура.

Благодарение на качеството на гатчика за разширение и на своята конструкция, главата постига най-висок клас на точност на контрола според EN 215.

Зададената температура може да се избира чрез завъртане на ръкохватката. Главата има вграден механизъм за компенсирание на превъртането, който предпазва както нея, така и вентила от прекомерна сила, когато главата се затвори при висока стайна температура.

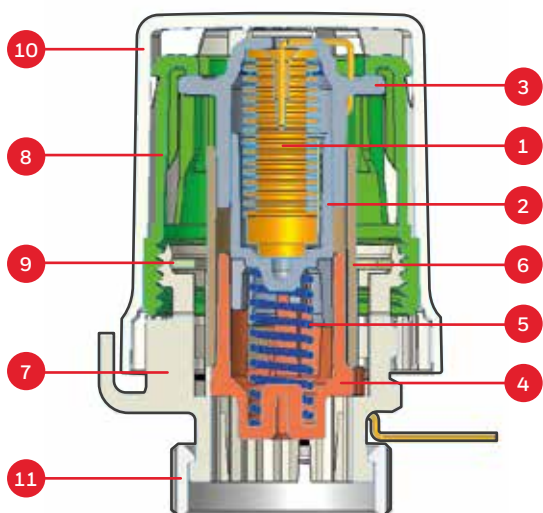
КОНСТРУКЦИЯ

Глави с възраден сензор



	Компоненти	Материали
1	Елемент за топлинно разширение	Стомана, медни силфони, пълни с етилацетат
2	Компенсатор за превишена температура с пружина	PA6GF30 и стоманена пружина
3	Гнездо	PA6GF30, бяло RAL 9016
4	Структурна клетка	PA6GF30
5	Зегеров пръстен-пружина	Стоманена пружина
6	Ръкохватка	ABS, бяло RAL 9016
7	Съединителна гайка	Месинг, никелиран

Глави с отгалечен сензор



	Компоненти	Материалите
1	Елемент за топлинно разширение със сензорна глава и капиляр	Медни силфони, капиляр от неръждаема стомана и глава (никелирана), пълни с етилацетат
2	Корпус на силфоните с клипсове	PA66 GF33
3	Държач на силфоните	POM
4	Водач на оста	PA66 GF33
5	Компенсаторна пружина за превишена температура	Стоманена пружина
6	Изравняващ ръкав	PC
7	Гнездо	PA6GF30, бяло RAL 9016
8	Структурна клетка	PA6GF30
9	Пръстен на скала	Стоманена пружина
10	Ръкохватка	ABS, бяло RAL 9016
11	Съединителна гайка	Месинг, никелиран
12	Конзола за стенов монтаж за глава, вкл. арматура за прикачване (не е показана)	ABS, бяло RAL 9016

ТЕХНИЧЕСКИ ДАННИ

Свързване към тялото на вентила	
Стандартно	M30 × 1,5 резба
Danfoss	Щракващи RA вентили
Herz	M28 × 1,5 резба
Свързване към тялото на вентила	
Специфичен ход – стандартни глави	0,22 мм/К
Специфичен ход – глава с висок дебит T3019HF	0,35 мм/К
Сила на затваряне	90 N
Мин. околна работна температура:	40 °C (Включително, когато термостатът е настроен на 0)

V2000SX стандартен термостатичен Вентил

Тази серия термостатични радиаторни вентили с предварителна настройка и стандартен обхват на дебита са проектирани за балансиране на почти всички видове помпени двутръбни отоплителни и охлаждащи системи. Препоръчва се монтаж от страната на подаване на радиатора, но монтаж от страната на връщане на радиатора също е възможен.

РАЗРЕШИТЕЛНИ

Сертифицирано по Keurmark
и изпитано по EN 215



МЕТОД НА ДЕЙСТВИЕ

Вентилът V2000SX действа заедно с радиаторния термостат, за да управлява потока на гореща вода към радиатора до нивото, нужно за поддържане на зададената температура.

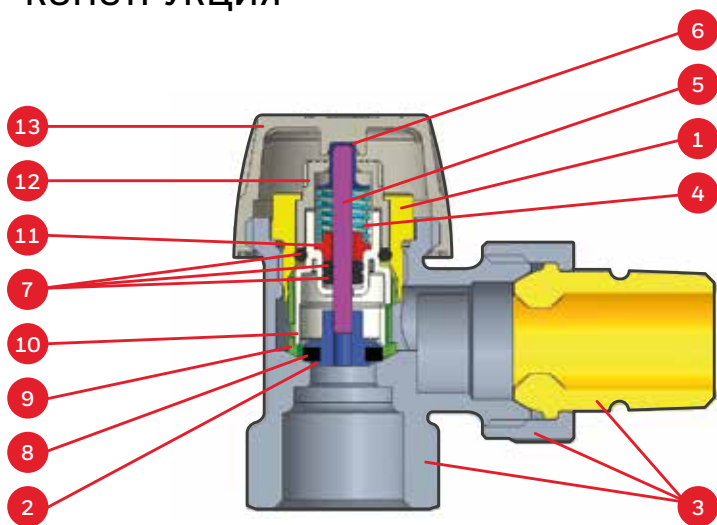
Вентилът е оптимизиран за типичните приложения на радиаторно отопление, като осигурява пропорционално на стъпката на главата увеличение на дебита, за да позволи непрекъснат контрол на стайната температура. Комбинацията от дизайн с двойно-уплътняващ O-пръстен с ниско ниво на триене, силна възвратна пружина, прецизни детайли и лесно сглобяване гарантират точността на контрола на потока и дългия живот на вентила.

Вентилите V2000SX са с устройство за предварителна настройка, позволяващо да се нагласи максимален дебит за балансиране на отоплителната верига. Циферблатът за настройка в горната част на вентила е проектиран с шест ясно видими стойности и различимо обозначение на направената настройка с цел лесно управление на вентила дори при условия на ограничена видимост. Чрез завъртане на циферблата се избира отворът за ограничение на максималния дебит.

Вентилите V2000SX са подходящи за проектиране на системи с диапазон на управление

на р-такт от 1К до 2К. В комбинация с термостатните глави T3019HF и T6001HF с висок специфичен ход, вентилите V2000SX могат да се използват за контрол на температурата в тесен диапазон с р-такт от само 0,5К, което допълнително подобрява комфорта и енергийната ефективност.

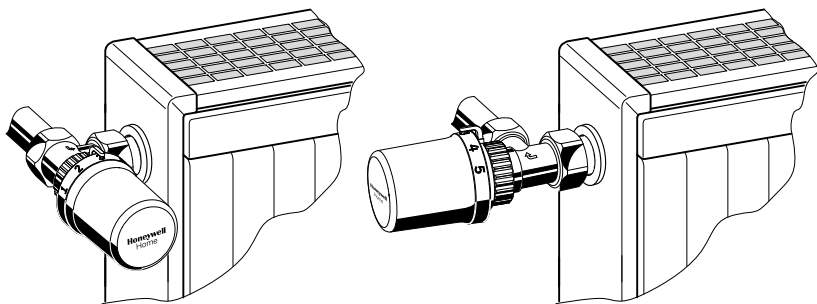
КОНСТРУКЦИЯ



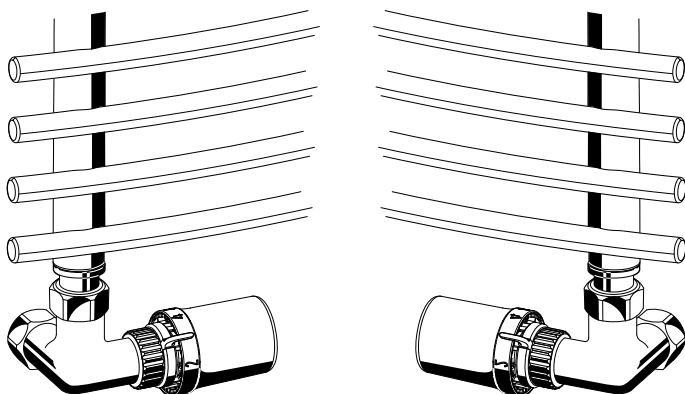
	Компоненти	Материалите
1	Вътрешен патрон	Месинг
2	Плунжер	
3	Корпус на вентила, накрайник, гайка	
4	Възвратна пружина	Неръждаема стомана
5	Шпиндел	
6	Капачка на шпиндела	EPDM 70
7	О-пръстени	
8	Уплътнение на плунжера	PPS GF40
9	Корпус на отвор	
10	Екран за настройки	PBT GF30
11	Задържаща втулка	
12	Циферблат за настройка	PP GF10
13	Прегпазна капачка	

ИНСТАЛАЦИЯ

Вентилът V2036ESX може да се използва в множество инсталации, като вентилът се монтира така, че да позволи на главата Thera-6 да сочи в равнината на радиатора или перпендикулярно на него.



Също така, десният ъглов вентил V2036RSX може да се извърти за употреба в инсталация с ляв ъгъл и аналогично левият ъглов вентил V2036LSX може също да се извърти за употреба в инсталация с десен ъгъл.



ТЕХНИЧЕСКИ ДАННИ

Нагревателен материал	
Агент	Вода или водно-гликолна смес, качество според VDI 2035
pH-стойност	8-9,5
Връзки/Размери	
Връзка тяло-глава	M30 x 1,5
Размери	DN10, DN15, DN20
Вентили за налягане	
Макс. експлоатационно налягане	PN10, 10 bar (1000 kPa)
Макс. диференциално налягане	1,0 bar (100 kPa)
Препоръчително диференциално налягане за тиха работа	≤0,2 bar (20 kPa)
Дебити	
Номинален обхват на дебита	20-170 л/ч
Макс. номинален дебит при 10 kPa (EN 215) – стандартна глава	170 л/ч ± 10 %
Макс. номинален дебит при 10 kPa (EN 215) – глава с висок хог	210 л/ч ± 10 %
Спецификации	
Размер на затваряне	11,5 мм
Фабрични настройки	позиция 6
Идентификация	
Прегпазна капачка от цвят в слонова кост с релефен надпис „SX“ в горната част. Пластмасов циферблат с цвят в слонова кост в горната част на вентила.	

Серии

V2000/V2020

Тела с вътрешни резби и уплътняващи радиаторни крайници метал-метал.



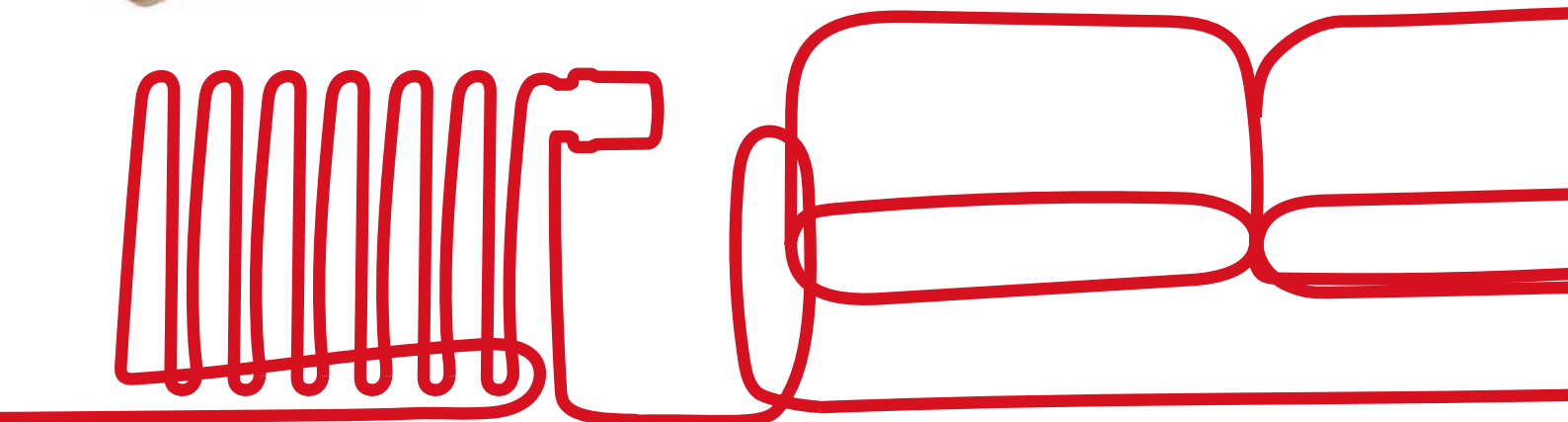
Тип тяло	DN	Сертифицирано по EN 215	Q _{ном} обхват със станд. глава	Тръбна връзка	OS-№
E – ъглов по EN 215 D -серия	10	•	20–170 кг/ч	Rp 3/8"	V2000ESX10
	15	•	20–170 кг/ч	Rp 1/2"	V2000ESX15
	20	•	20–170 кг/ч	Rp 3/4"	V2000ESX20
D – прав по EN 215 D -серия	10	•	20–160 кг/ч	Rp 3/8"	V2000DSX10
	15	•	20–170 кг/ч	Rp 1/2"	V2000DSX15
	20	•	20–170 кг/ч	Rp 3/4"	V2000DSX20
B – прав с извит крайник	15		20–170 кг/ч	Rp 1/2"	V2000BSX15
E – ъглов по EN 215 F -серия	10	•	20–170 кг/ч	Rp 3/8"	V2020ESX10
	15	•	20–170 кг/ч	Rp 1/2"	V2020ESX15
	20	•	20–170 кг/ч	Rp 3/4"	V2020ESX20
D – прав по EN 215 F -серия	10	•	20–160 кг/ч	Rp 3/8"	V2020DSX10
	15	•	20–170 кг/ч	Rp 1/2"	V2020DSX15
	20	•	20–170 кг/ч	Rp 3/4"	V2020DSX20
A – аксиален	10		20–160 кг/ч	Rp 3/8"	V2000ASX10
	15		20–160 кг/ч	Rp 1/2"	V2000ASX15
L – двоен ъгъл (ъглов) ляв	10		20–160 кг/ч	Rp 3/8"	V2020LSX10
	15		20–160 кг/ч	Rp 1/2"	V2020LSX15
R – двоен ъгъл (ъглов) десен	10		20–160 кг/ч	Rp 3/8"	V2020RSX10
	15		20–160 кг/ч	Rp 1/2"	V2020RSX15

V2026

Тела с външни резби и уплътняващи радиаторни крайници метал-метал.



Тип тяло	DN	EN 215 сертифицирано	Q _{ном} обхват със станд. глава	Резба на фитингова връзка	OS-№
E – ъглов (A – аксиален когато е обърнат)	15		20–170 кг/ч	G 3/4"	V2026ESX15
D – прав	15		20–160 кг/ч	G 3/4"	V2026DSX15



V2030

Тела с вътрешни резби и меки уплътняващи радиаторни накрайници.



Тип тяло	DN	EN 215 сертифицирано	Q _{ном} обхват със станд. глава	Тръбна връзка	OS-№
E – ъглов по EN 215 F-серия	10	•	20–170 k ₂ /ч	Rp 3/8"	V2030ESX10
	15	•	20–170 k ₂ /ч	Rp 1/2"	V2030ESX15
D – прав по EN 215 F-серия	10	•	20–160 k ₂ /ч	Rp 3/8"	V2030DSX10
	15	•	20–170 k ₂ /ч	Rp 1/2"	V2030DSX15
A – аксиален	10		20–160 k ₂ /ч	Rp 3/8"	V2030ASX10
	15		20–160 k ₂ /ч	Rp 1/2"	V2030ASX15
L – двоен ъгъл (ъглов) ляв	10		20–160 k ₂ /ч	Rp 3/8"	V2030LSX10
	15		20–160 k ₂ /ч	Rp 1/2"	V2030LSX15
R – двоен ъгъл (ъглов) десен	10		20–160 k ₂ /ч	Rp 3/8"	V2030RSX10
	15		20–160 k ₂ /ч	Rp 1/2"	V2030RSX15

V2036

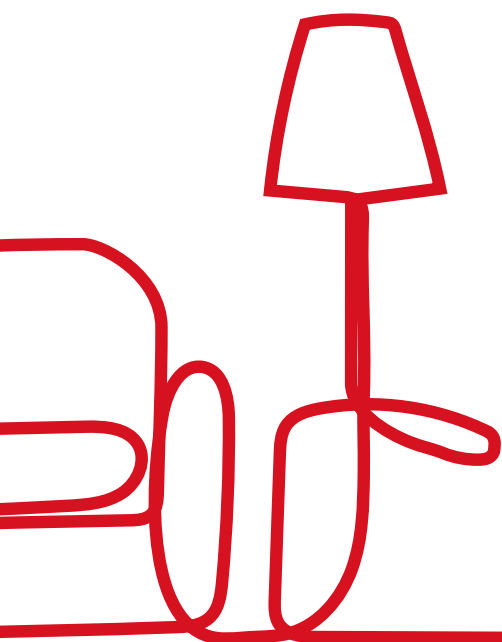
Тела с външни резби и меки уплътняващи радиаторни накрайници.



Тип тяло	DN	EN 215 сертифицирано	Q _{ном} обхват със станд. глава	Резба на фитингова връзка	OS-№
E – ъглов (A – аксиален когато е обърнат)	15		20–170 k ₂ /ч	G 3/4"	V2036ESX15
D – прав	15		20–170 k ₂ /ч	G 3/4"	V2036DSX15
L – ъглов ляв	15		20–160 k ₂ /ч	G 3/4"	V2036LSX15
R – ъглов десен	15		20–160 k ₂ /ч	G 3/4"	V2036RSX15

Новата глава Thera-6
и серията Вентили V2000SX

Спокойствие
за монтажниците
и за собствениците
на дома



resideo

За повече информация
homecomfort.resideo.com/bg

Ademco Supply SRL
Bd. Dimitrie Pompeiu 4-6
Cladirea GlobalWorth Campus A
Sector 2, Bucuresti, Romania

10/23
© 2023 Resideo Technologies, Inc.
Всички права запазени. Търговската
марка Honeywell Home се използва по
лиценз от Honeywell International Inc.
Тези продукти са произведени от
Resideo Technologies, Inc. и нейните филиали.

Honeywell Home