

**resideo**

**Termostaty orchid  
Pro úsporu energie  
A váš komfort**

Barva je na vás,  
komfort nechte na Resideo



# Digitální termostaty řady Orchid pro fan-coilové jednotky

Jednoduchý, elegantní a uživatelsky přívětivý design pro nejvyšší komfort a úsporu energie

## Regulace 2 nebo 4 trubkových fancoilů

Pro dosažení vysokého tepelného komfortu je potřeba zvolit takový termostat, který dokáže efektivně regulovat teplotu v místnosti dle aktuálního požadavku na vytápění nebo chlazení.

Nejpoužívanější systémy pro chlazení a vytápění využívající fancoilové jednotky jsou ve 2 nebo 4-trubkovém provedení.

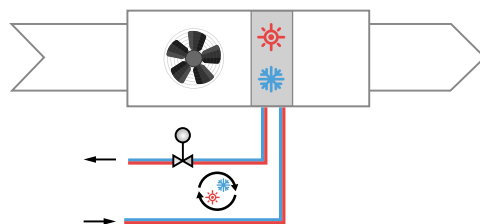
U 2-trubkových systémů řídí termostat průtok topného nebo chladicího média jedním ventilem. Ve 4-trubkovém systému řídí termostat dva samostatné ventily, jeden pro vytápění a druhý pro chlazení.

Naší prioritou jsou správně navrhované systémy, které šetří energii a provozní náklady. Termostaty Orchid splňují náročné požadavky projektantů, kteří od nás mají podporu již v počátku vlastního návrhu.

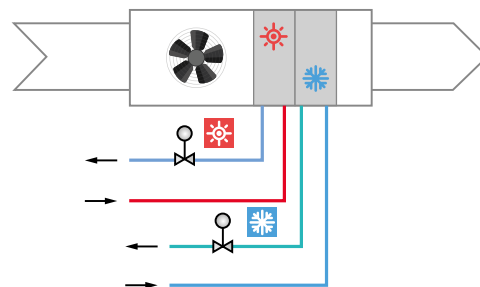
## Digitální termostaty Orchid 1 a Orchid 3

Termostaty Orchid byly navrženy dle nejvyšších technických požadavků s důrazem na moderní a elegantní vzhled. Minimalistický design spolu s možností široké škály barev je umožňuje kombinovat téměř s jakýmkoliv zařízením nebo interiérem. K dispozici jsou verze pro lokální řízení teploty, nebo verze s komunikací Modbus a BACnet pro integraci do systémů BMS.

K dispozici jsou dvě verze termostatu: Orchid 1 v klasickém designu nebo stylový Orchid 3. Oba typy mohou ovládat 3-rychlostní ventilátor a ventily pro vytápění nebo chlazení v režimu otevřená/zavřená. Kromě základních ovládacích prvků a vylepšených funkcí pro úsporu energie a komfort má tato řada elegantní design s jemně podsvíceným displejem a mnoho barevných variant.



2-trubkový systém



4-trubkový systém

### STOJÍ ZA ZMÍNKU

- Široká škála funkcí pro mnoho aplikací
- Snížení spotřeby energie díky přesné regulaci teploty
- Uživatelsky přívětivé ovládání ve spojení s elegantním designem
- Malé rozměry
- Snadná instalace a nastavení





## Vypnutí po nastavené době

pro úsporu energie

Funkce vypnutí po nastavené době umožňuje správci objektu vypnout zařízení například po skončení pracovní doby a předejít tak zbytečné spotřebě energie v době, kdy není potřeba. Funkce vypnutí se snadno nastavuje. Stiskněte a podržte tlačítko zapínání po dobu 3 sekund pro vstup do nastavení intervalu. Po dokončení nastavení se termostat přepne sám do provozního režimu a v požadovanou dobu se vypne. Nastavení doby vypnutí je uloženo v zařízení i při ztrátě napájení.



## Náhodné spouštění

pro vyšší stabilitu el. sítě

Funkce postupného náhodného spouštění chrání elektrickou síť budovy. Při zapnutí systému dochází k postupnému náhodnému spínání termostatů během jedné minuty, čímž se zabrání současnému špičkovému odběru elektrické energie. Faktor náhodného spouštění je nastaven pomocí algoritmu. Chraňte vaši elektrickou síť před přetížením.



## Časové cykly

pro zvýšení komfortu

Unikátní funkce CPH (Cykly za hodinu) umožňuje dosažení přesnějšího řízení požadované prostorové teploty. Termostat otevírá ventil několikrát za hodinu za účelem udržení nastavené teploty místnosti s co nejmenší odchylkou. Počet cyklů lze nastavit podle potřeby uživatele a pro dosažení maximálního komfortu. Přednastavená hodnota v režimu vytápění je 4 cykly za hodinu, a 3 cykly za hodinu pro režim chlazení. Hodnotu CPH může uživatel změnit v instalačním menu termostatu.



## Režim úspory energie

pro snížení spotřeby

Termostaty série Orchid 3 jsou vybaveny režimem úspory energie. Při aktivaci prostřednictvím bezpotenciálního kontaktu nebo dotykového tlačítka automaticky sníží nastavenou teplotu na přednastavenou hodnotu pro úsporu energie (tuto hodnotu lze změnit), čímž se v ýrazně sníží spotřeba energie při zachování optimálního komfortu. Správce zařízení může maximální nastavitelnou teplotu pro vytápění a minimální nastavitelnou teplotu pro chlazení uzamknout. Tím se minimalizuje zbytečné zatěžování chladicího / vytápěcího systému v důsledku příliš nerentabilního nastavení a celý systém tak pracuje daleko úsporněji.



# Seznamte se blíže s rodinou termostatů Orchid



## Termostat Orchid Série 1

- Napájení: 230Vac
- Zabudované teplotní čidlo
- Verze určená pro: 2-trubkové systémy
- Typ řízení:
  - 2-trubkový systém: pouze chlazení /pouze vytápění / manuální přepínání
  - režim větrání
  - manuální nebo automatické řízení 3-rychlostního ventilátoru
  - řízení ventilu v režimu otv/zav
- Určen pro: malé budovy, rezidence, hotely, zdravotnická zařízení
- Nízké náklady na instalaci
- Funkce náhodného spouštění chrání elektrickou síť budovy
- Ideální pro nové stavby a modernizace budov
- Podsvícený, dobře čitelný LCD displej
- Barva krytu: bílá
- Certifikace výrobku: CE
- Stupeň krytí: IP20
- Maximální spotřeba energie: 1W
- Rozměry termostatu: 86 × 89 × 16.5 mm



## Termostat Orchid Série 1 Modbus

- Napájení: 230Vac
- Zabudované teplotní čidlo
- ModBUS komunikace
- Verze určená pro: 2 a 4-trubkové systémy
- Typ řízení:
  - 2-trubkový systém: pouze chlazení /pouze vytápění / manuální přepínání
  - 4-trubkový systém: chlazení / vytápění ,manuální/ automatické přepínání
  - režim větrání
  - manuální nebo automatické řízení 3-rychlostního ventilátoru
  - řízení ventilů v režimu otv/zav
- Určen pro: malé budovy, rezidence, hotely, zdravotnická zařízení
- Nízké náklady na instalaci
- Funkce náhodného spouštění chrání elektrickou síť budovy
- Ideální pro nové stavby a modernizace budov
- Podsvícený, dobře čitelný LCD displej
- Barva krytu: bílá
- Certifikace výrobku: CE
- Stupeň krytí: IP20
- Maximální spotřeba energie: 1W
- Rozměry termostatu: 86 × 89 × 16.5 mm





## Termostat Orchid Série 3

- Napájení: 230Vac
- Zabudované teplotní čidlo
- Verze určená pro: 2 a 4-trubkové systémy
- Typ řízení:
  - 2-trubkový systém: pouze chlazení /pouze vytápění / manuální přepínání
  - 4-trubkový systém: manuální/automatické přepínání (vhodné pouze pro ventil V C4013)
  - režim větrání
  - manuální nebo automatické řízení 3-rychlostního ventilátoru
  - řízení ventilů v režimu otv/zav
- Určen pro: malé budovy, rezidence, hotely, zdravotnická zařízení
- Nízké náklady na instalaci
- Funkce náhodného spouštění chrání elektrickou síť budovy
- Ideální pro nové stavby a modernizace budov
- Podsvícený, dobře čitelný LCD displej
- Barva krytu: bílá, černá, stříbrná, zlato-růžová, broušená stříbrná, broušená zlatá, měděná
- Certifikace výroby: CE
- Stupeň krytí: IP20
- Maximální spotřeba energie: 1W
- Rozměry termostatu: 88 × 90 × 14,5 mm
- 1x vstup pro snímač teploty nebo kontakt

## Termostat Orchid Série 3 BACnet



## Termostat Orchid Série 3 s modulací





- Napájení: 24Vac
- Zabudované teplotní čidlo
- Verze určená pro: 2-trubkové systémy
- Typ řízení:
  - 2-trubkový systém: pouze chlazení /pouze vytápění / manuální přepínání
  - režim větrání
  - manuální nebo automatické řízení 3-rychlostního ventilátoru
  - řízení ventilů signálem 0–10 V
- Určen pro: malé budovy, rezidence, hotely, zdravotnická zařízení
- Nízké náklady na instalaci
- Funkce náhodného spouštění chrání elektrickou síť budovy
- Ideální pro nové stavby a modernizace budov
- Podsvícený, dobře čitelný LCD displej
- Barva krytu: bílá, černá, stříbrná
- Certifikace výroby: CE
- Stupeň krytí: IP20
- Maximální spotřeba energie: 1W
- Rozměry termostatu: 88 × 90 × 14,5 mm
- 1x vstup pro snímač teploty nebo kontakt

- Napájení: 230Vac
- Zabudované teplotní čidlo
- Verze určená pro: 2 a 4-trubkové systémy
- Typ řízení:
  - 2-trubkový sys. otv/zav ventil, 3-rychlostní ventilátor
  - 4-trubkový sys. otv/zav ventily, 3-rychlostní ventilátor
  - 2-trubkový sys. 0–10Vdc ventil s plynulým řízením, 3-rychlostní ventilátor
  - pouze režim větrání
- Určen pro: malé budovy, rezidence, hotely, zdravotnická zařízení
- Nízké náklady na instalaci
- Funkce náhodného spouštění chrání elektrickou síť budovy
- Ideální pro nové stavby a modernizace budov
- Podsvícený, dobře čitelný LCD displej
- Barva krytu: bílá, černá, stříbrná
- Certifikace výroby: CE
- Stupeň krytí: IP20
- Maximální spotřeba energie: 1W
- Rozměry termostatu: 88 × 90 × 14,5 mm
- 2x vstup pro snímač teploty nebo kontakt

# Termostaty Orchid v kostce

	TF228WN-C	TF428WN-RSBS_U	TF428DN-RSBS_U	TF428WN-RSS_U
Série	Orchid 1	Orchid 3		
APLIKACE OTV/ZAV 230V				
Vyobrazení				
2-trubková fan coil jednotka	<input checked="" type="checkbox"/>	<input checked="" type="checkbox"/>	<input checked="" type="checkbox"/>	<input checked="" type="checkbox"/>
4-trubková fan coil jednotka		<input checked="" type="checkbox"/>	<input checked="" type="checkbox"/>	<input checked="" type="checkbox"/>
Napájení	230 V	230 V	230 V	230 V
Řízení ventilátoru	3-rychlostní (auto/man)	3-rychlostní (auto/man)	3-rychlostní (auto/man)	3-rychlostní (auto/man)
Řízení ventilu	otv/zav	otv/zav	otv/zav	otv/zav
Hotelová karta		<input checked="" type="checkbox"/>	<input checked="" type="checkbox"/>	
Vstup pro snímač vnitřní teploty				<input checked="" type="checkbox"/>
Barva krytu	Bílá	Bílá	Černá (*)	Bílá
Rozteč šroubů pro instalační krabici	60 mm (vodorovně)	60 mm (vodorovně)	60 mm (vodorovně)	60 mm (vodorovně)

## Komunikační Orchid termostaty – montáž na panel

	TF228WNM/U	TF428WNM/U	TF228AD/U (*)	TF428AD/U (*)
Série	Orchid 1		Orchid 3	
Vyobrazení				
2-trubková fan coil jednotka	<input checked="" type="checkbox"/>		<input checked="" type="checkbox"/>	
4-trubková fan coil jednotka		<input checked="" type="checkbox"/>		<input checked="" type="checkbox"/>
Napájení	230 V	230 V	110-230V	230 V
Řízení ventilátoru	3-rychlostní (auto/man)	3-rychlostní (auto/man)	3-rychlostní (auto/man)	3-rychlostní (auto/man)
Řízení ventilu	otv/zav	otv/zav	otv/zav	otv/zav
Digitální vstup			Hotelová karta + okenní kontakt	Hotelová karta + okenní kontakt
Analogový vstup			Snímač vnitřní teploty + snímač teploty potrubí	Snímač vnitřní teploty + snímač teploty potrubí
Barva krytu	Bílá	Bílá	(***)	(***)
Rozteč šroubů pro instalační krabici	60 mm (vodorovně)	60 mm (vodorovně)	60 mm / 83,5 mm (vodorovně) 83,5 mm (svisle)	60 mm / 83,5 mm (vodorovně) 83,5 mm (svisle)
Komunikační protokol	Modbus	Modbus	BACnet	BACnet

TF428DN-RSS_U	TF243WN-S/U	TF243DN-S/U
Orchid 3		
APLIKACE OTV/ZAV 230V	APLIKACE 24V S MODULACÍ	
	<b>NOVĚ!</b> 	<b>NOVĚ!</b> 
		
		
230 V	24 Vac	24 Vac
3-rychlostní (auto/man)	3-rychlostní (auto/man)	3-rychlostní (auto/man)
otv/zav	0-10 Vdc	0-10 Vdc
		
		
Černá (*)	Bílá	Černá
60 mm (vodorovně)	60 mm (vodorovně)	60 mm (vodorovně)



### TYP REGULACE

Termostaty Orchid (jak otv/zav tak i modulační) fungují na základě pokročilé P+I regulace (proporcionálně integrační algoritmus). Tento algoritmus vyhodnocuje průběžně potřebu tepla či chladu a ovládá ventilátor a ventily jednotky tak, aby docházelo k co nejmenším výkyvům od požadované teploty.

(\*) dostupné ve více barvách, viz tabulka „DALŠÍ BARVY“.

(\*\*) Tento nový termostat Orchid lze použít se vzdáleným snímačem teploty, nebo je možné na tento vstup připojit hotelovou kartu. Nastavení se provádí v instalačním menu.

(\*\*\*) Termostaty Orchid 3 BACnet pro fan-coil jednotky se skládají ze dvou částí: řídicí jednotky a nástěnného modulu, které se prodávají samostatně. Barva termostatu je určena nástěnným modulem. Viz tabulka „Nástěnné moduly (pro TF s protokolem BACnet)“.

TF223AD/U (*)
Orchid 3


230 V
3-rychlostní (auto/man)
0-10 Vdc
Hotelová karta + okenní kontakt
Snímač vnitřní teploty + snímač teploty potrubí
(***)
60 mm / 83,5 mm (vodorovně) 83,5 mm (svisle)
BACnet



### DALŠÍ BARVY

	TF428SN-RSS_U	TF428SN-RSBS_U	TF243SN-S/U	Stříbrná
	TF428GN-RSS_U	TF428GN-RSBS_U		Zlato-růžová
	TF428CN-RSS_U	TF428CN-RSBS_U		Měděná
	TF428LN-RSS_U	TF428LN-RSBS_U		Stříbrná broušená
	TF428KN-RSS_U	TF428KN-RSBS_U		Zlatá broušená

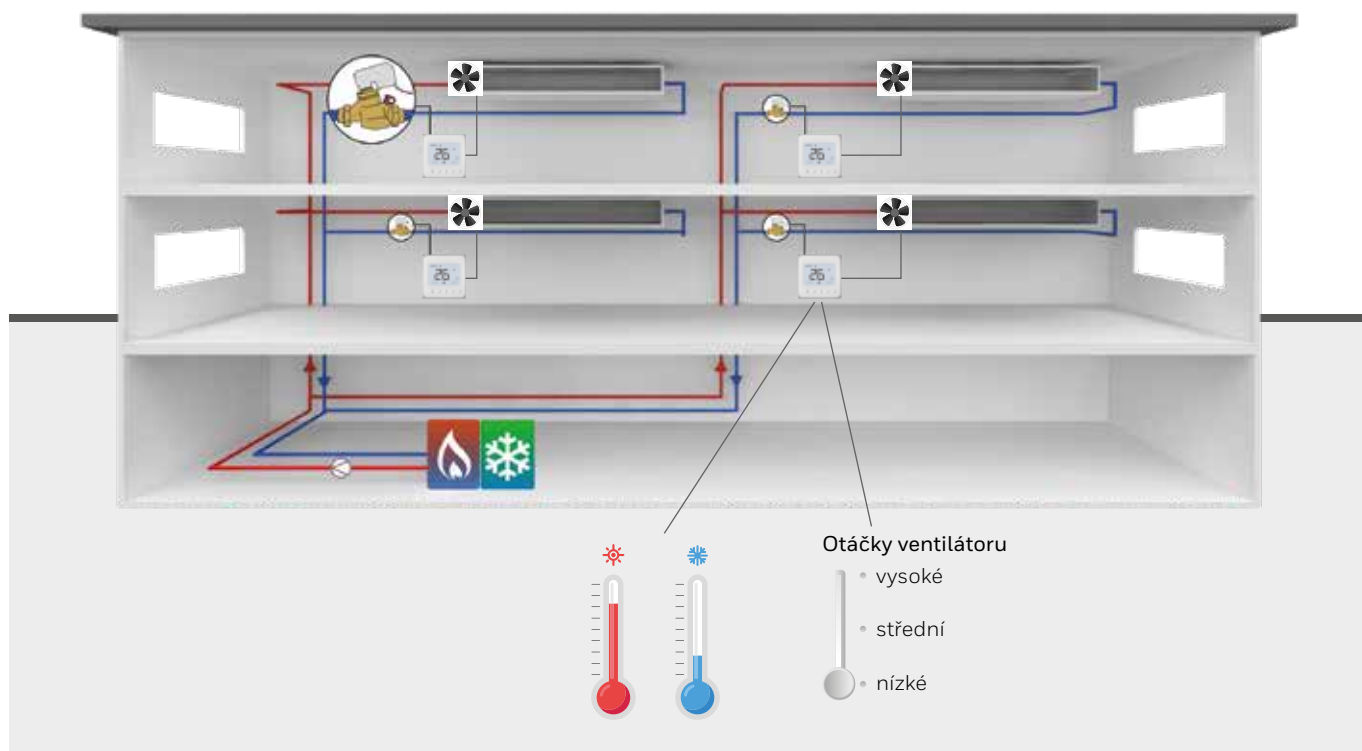
### Nástěnné moduly ( pro TF s protokolem BACnet )

	TFWnap/U	Bílá
	TFDnap/U	Černá
	TFLnap/U	Stříbrná broušená
	TFKnap/U	Zlato-růžová

### Příslušenství pro sérii Orchid 3

<b>NOVĚ!</b> 	WP428-1U	Orchid 3 nástěnný panel, bílý
<b>NOVĚ!</b> 	WP428-2U	Orchid 3 nástěnný panel, černý

## Příklad použití: 2-trubkový systém:



### DOKOMPLETUJTE SVŮJ PROJEKT

**Termostaty Orchid jsou hlavně určeny pro řízení teplot v místnostech vytápěných a chlazených fan-coil jednotkami. Pokročilé funkce umožňují dosáhnout maximální energetické účinnosti a současně zajistit vysoký tepelný komfort. Termostat řídí provoz fan-coil jednotky pomocí vestavěného snímače teploty, který přesně reaguje na teplotní výkyvy v místnosti.**

**Resideo nabízí kompletní řešení. Nedodáváme pouze termostaty, ale také ventily a pohony pomocí kterých lze ovládat průtok topného a chladicího média. Níže vyobrazené ventily a pohony lze použít v aplikacích se 2-trubkovými i 4-trubkovými fan-coilovými jednotkami.**



Lineární ventil s pohonem otv/zav



Kulový regulační ventil s pohonem otv/zav nebo 0...10V



Lineární ventil s modulačním pohonem



Tlakově nezávislý vyvažovací a regulační ventil s modulačním nebo otv/zav pohonem



Ruční vyvažovací ventil

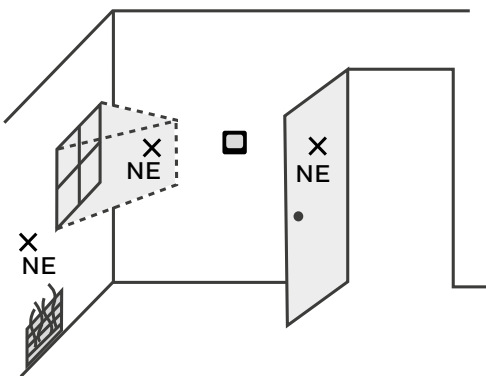
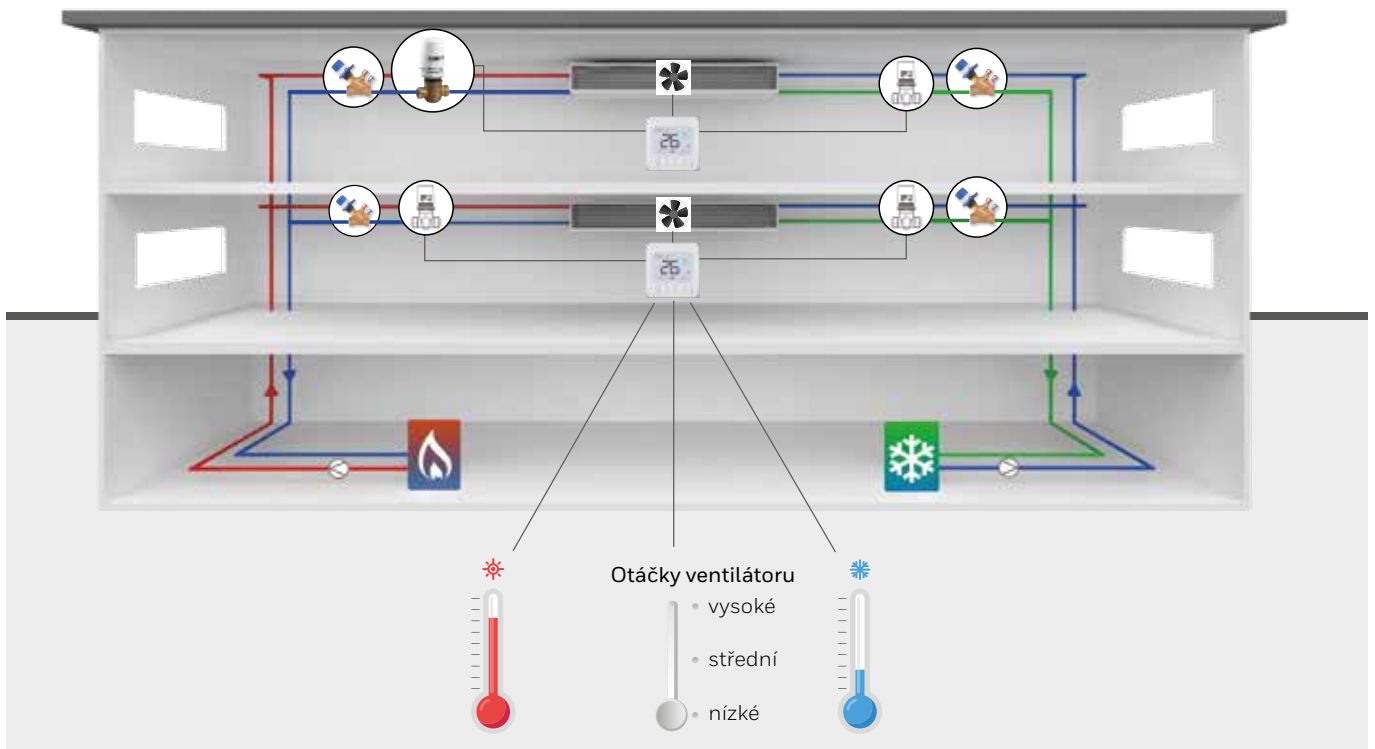


Objevte širokou nabídku ventilů Resideo, které můžete v této aplikaci použít.

Navštivte: [homecomfort.resideo.com/cz](http://homecomfort.resideo.com/cz)



# Příklad použití: 4-trubkový systém:

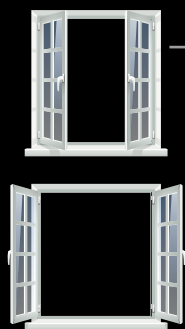


## UMÍSTĚNÍ

Termostat by měl být instalován ve výšce cca 1,5 m nad úroveň podlahy v místě s dobrou cirkulací vzduchu. Termostat neinstalujte v místech bez pohybu vzduchu, například v rozích nebo za dveřmi. Vyhněte se také umístění v průvanu, na přímém slunečním záření nebo v blízkosti výustek vzduchotechniky či zdrojů tepla.

## Termostaty Orchid jsou perfektním řešením pro hotelové pokoje

Zapínání a vypínání klimatizace můžete nastavit podle přítomnosti hosta v místnosti nebo na základě otevření či zavření okna:



okenní kontakt



termostat Orchid



fan-coilová jednotka



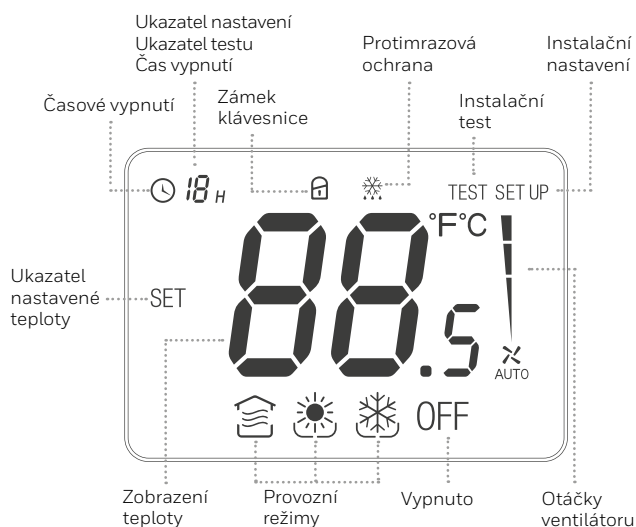
hotelová karta elektronický zámek

# Popis zobrazení na LCD displeji

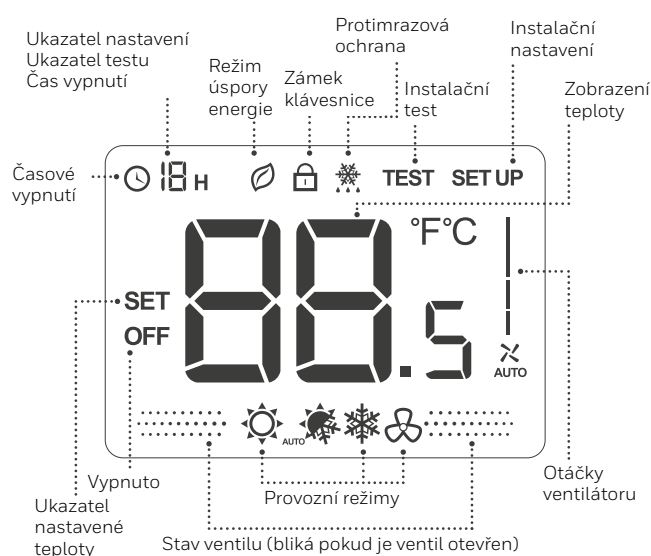
Jasně a snadno čitelné ikony funkcí

Specifikace									
Napájení	Režim řízení	Přesnost	Zatížitelnost výstupů	Třída krytí	Rozsah nastavení teploty	Rozsah zobrazované teploty	Provozní teplota	Teplota skladování	Relativní vlhkost
220 VAC (+10%, -15%), 50Hz	otv/zav	±1°C při 21°C	3A ventilátor 2A ventil	IP20	10 do 32°C	0 do 37°C	0 do 49°C	-30 do 49°C	od 5% do 90% bez kondenzace

## Displej Orchid Série 1



## Displej Orchid Série 3



### Ovládání termostatu

⏻ ..... Zapnutí / vypnutí

🕒 ..... Časované vypnutí

- Stiskněte ⏻ pro zapnutí nebo vypnutí termostatu. Pokud je termostat vypnutý zobrazí se na displeji OFF.
- Stiskem 🕒 se provádí nastavení automatického vypnutí termostatu po požadované době (při provozu termostatu).
- Stiskněte 🕒 a podržte po dobu

delší než 3 vteřiny. Jakmile ikona začne blikat, stiskněte ^ nebo v pro nastavení požadovaného času vypnutí. Následně stiskněte 🕒 pro potvrzení a ukončení nastavení.

^ v ..... Nastavení teploty

- V režimech ❄ a ☀ stiskněte ^ nebo v pro nastavení požadované teploty místnosti.

🔄 ..... Zapnutí / vypnutí

🌬 Větrání

☀ Vytápění

❄ Chlazení

⌘ ..... Otáčky ventilátoru

🔄

AUTO

Auto

!

⌘

!

⌘

!

⌘

!

⌘

!

⌘

!

⌘

!

⌘

!

⌘

!

⌘

!

⌘

!

⌘

!

⌘

!

⌘

!

⌘

!

⌘

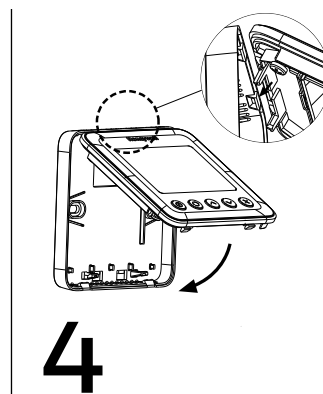
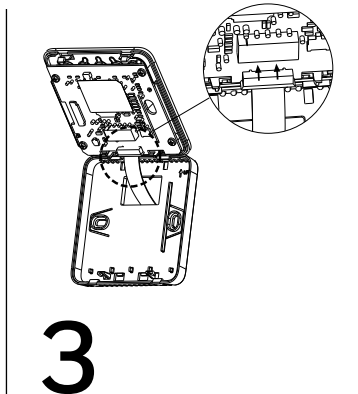
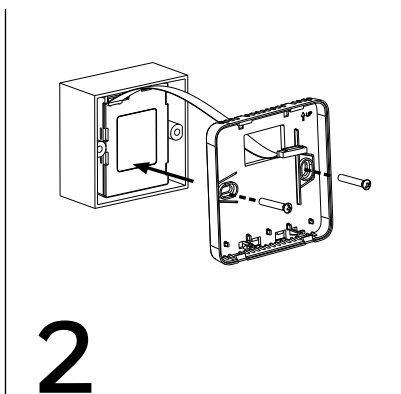
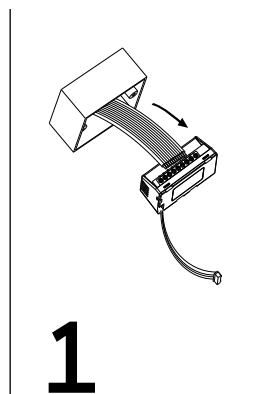
!

⌘

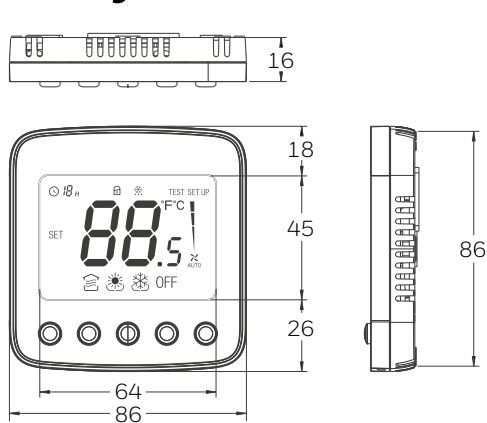
!

## Instalace ve čtyřech krocích

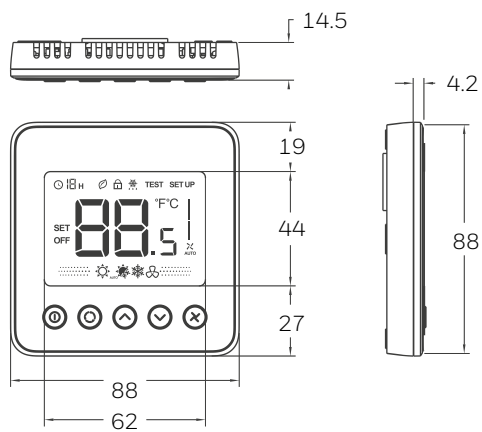
Termostaty Orchid 1 a Orchid 3 jsou navrženy pro instalaci na standardní instalační elektrická krabice o velikosti 75 mm (mimo ModBus modelů, které se instalují na krabici 86 mm). Instalace musí být provedena kvalifikovanou osobou.



# Rozměry



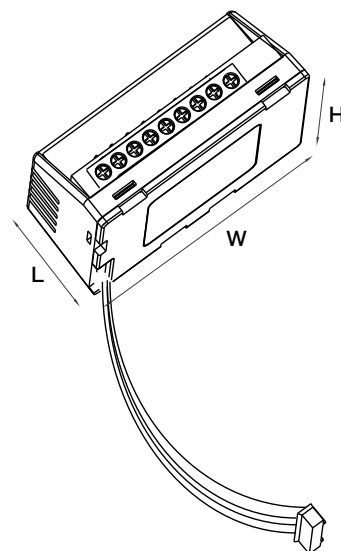
Orchid 1



Orchid 3

## Velikost relé

Typ termostatu	Rozměry
TF428xx-RSS_U	W: 51mm x L: 48.5mm x H: 26.5mm
TF428xx-RSBS_U	W: 51mm x L: 48.5mm x H: 26.5mm
TF428xx/U	W: 65mm x L: 48.9mm x H: 30.5mm
TF243xx/U	W: 65mm x L: 48.9mm x H: 30.5mm
TF243xx-S/U	W: 51mm x L: 48.5mm x H: 26.5mm
TH428WPN-C	W: 65mm x L: 48.9mm x H: 30.5mm
TFx28WNM/U	W: 65mm x L: 48.9mm x H: 30.5mm



**resideo**

**Ademco CZ s.r.o.**  
Tuřanka 1236/96  
627 00 Brno-Slatina  
Česká republika

**Další informace**  
resideo.cz

08/23  
© 2023 Resideo Technologies, Inc.