

**Honeywell** Home



## **Vane de zonă VC**

Ghid de aplicații

# Seria de vane VC

## Ghid de aplicații

Vanele de zonă VC sunt utilizate în sisteme închise de încălzire și de răcire din aplicații rezidențiale și comerciale ușoare pentru a regla debitul de apă caldă și/sau rece în limitele specificațiilor tehnice. Vanele VC sunt universale, întrucât se pot utiliza atât pentru aplicații de reglaj, cât și on/off, de comutare. Le puteți utiliza pentru diverse aplicații, combinând vanele și servomotoarele după dorință. Depinde de creativitatea dumneavoastră cum și unde le folosiți.

Dispozitivul este format din trei părți: corpul vanei, cartușul vanei și servomotorul. Așa cum se vede în imagine, corpul și cartușul vanei sunt livrate ca o singură unitate, dar cartușul vanei este disponibil și ca piesă de schimb.

Toate piesele mobile și de etanșare ale vanei sunt construite în ansamblul cartușului. Combinația dintre diversele tipuri de modele de cartuș, corpuri de vană și servomotoare face ca această gamă de produse să fie extrem de flexibilă, indicată pentru numeroase aplicații.

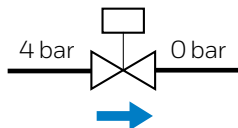
## Specificații

<b>Agent</b>	Apă sau amestec apă-glicol (conținut de glicol max. 50%), calitate conf. VDI 2035, pH: 8...9,5
<b>Temperatura de lucru</b>	1...95°C, 120°C vârf de scurtă durată
<b>Temperatura ambiantă</b>	max. 65°C
<b>Presiune de lucru</b>	max. 20 bar
<b>Presiune diferențială</b>	max. 4 bar
<b>Tensiune servomotor</b>	24 V, 50 Hz (eticheta albastră) sau 230 V, 50 Hz (eticheta roșie)
<b>Putere absorbită servomotor</b>	6 VA (când poziția vanei se schimbă)
<b>Valori nominale contact auxiliar</b>	1,0 A @ 250 V, 50–60 Hz (minim 0,05 A @ 24 Vcc)
<b>Timp efectuare cursă completă</b>	6 secunde servomotoare on/off, 120 secunde servomotoare cu semnal flotant sau modulante
<b>Nivel protecție electrică servomotor</b>	IP40
<b>Temperatura de depozitare</b>	–40...65°C
<b>Umiditate</b>	5...95% RH (fără condensare)

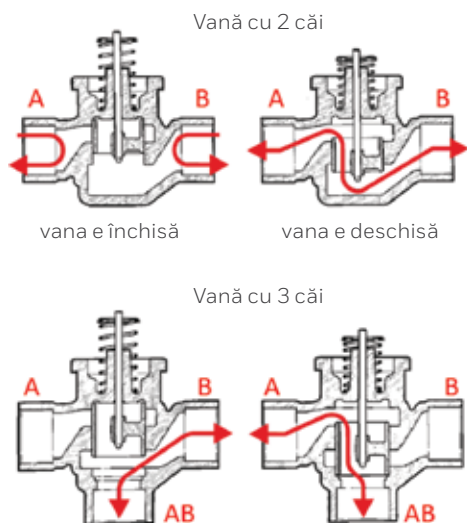


# Avantaje

– Aproape la fel ca vanele cu bilă, vanele VC se pot închide la presiune mare de max. 4 bar.

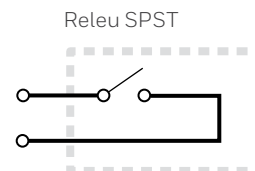


– Vanele VC sunt disponibile în două versiuni: vane cu 2 căi și vane cu 3 căi de amestec/deviatoare:

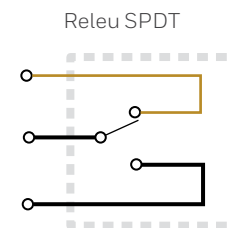


- Vanele VC pot funcționa în ambele direcții de curgere, așa cum se vede mai sus.
- Cartușul vanei este înlocuibil, așa că poate fi înlocuit fie cu același tip de cartuș, fie schimbând tipul de cartuș pentru a transforma vana din on/off în reglaj sau viceversa.
- Înlocuirea cartusului vanei este posibilă numai după expirarea perioadei de garanție, altfel produsul își pierde garanția.
- Unele variante sunt considerate soluții universale:
  - Versiunile cu cartuș de reglaj pot fi utilizate și pentru aplicații on/off dacă sunt folosite cu servomotorul on/off.
  - Servomotorul on/off VC4613 poate fi acționat și de controllere/termostate SPST și de controllere/termostate SPDT

SPST (Single Pole Single Throw) = 1 intrare, 1 ieșire; 2 borne pentru 2 fire



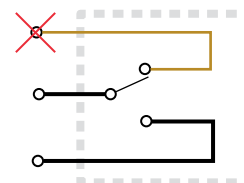
SPDT (Single Pole Double Throw) = 1 intrare, 2 ieșiri (contact basculant); 3 borne pentru 2 sau 3 fire



Contactele SPST și SPDT sunt contacte libere de potențial, adică nu există curent la borne decât dacă se conectează o fază externă la una din borne.

Releu SPDT folosit ca SPST

Rețineți: dacă nu conectați niciun conductor la o bornă a contactului SPDT, funcționează ca SPST



- Fără șocuri hidraulice. O vană VC cu servomotor on/off închide în 6 secunde, destul de rapid, dar nu produce șocuri hidraulice (lovituri de berbec).
- Servomotoarele 230 V sunt standard, dar sunt disponibile și servomotoare 24V
- Servomotoarele pot fi montate pe vană printr-o mișcare de împingere și răsucire. Nu este nevoie de scule.
- Vana poate fi deplasată manual în poziția de mijloc, apăsând indicatorul de poziție al servomotorului și ducându-l în poziția de mijloc.
- Întrucât temperatura minimă a agentului este 1°C, vanele VC sunt potrivite și pentru utilizarea în sisteme de răcire.

# Tipuri de vane și moduri de funcționare

## Vane cu 2 căi:

- Dacă sunt folosite pentru funcționare on/off se numesc vane de zonă.
- Dacă sunt în funcționare reglaj, se pot numi vane de reglaj.

## Vane cu 3 căi:

- Dacă apa intră prin două porturi de admisie și iese printr-un port de evacuare (de la A și B la AB), vana este folosită în regim de amestec. Dacă vana este în funcționare on/off, este o vană de comutare în regim de amestec. Dacă vana este în funcționare de reglaj, este numită vană de reglaj în regim de amestec.
- Dacă apă intră printr-un port de admisie și iese prin două porturi de evacuare (de la AB la A sau B) vana este folosită în regim de deviere. Dacă vana este în funcționare on/off, este o vană de comutare în regim de deviere. Dacă vana este în funcționare de reglaj, este numită vană de reglaj în regim de deviere.

## Funcționare on/off sau mai bine spus funcționare deschis/închis ca urmare a folosirii unui servomotor on/off:

- Vanele cu 2 căi sunt acționate de servomotor fie în poziția complet deschis (tija vanei comprimată – portul A e deschis), fie în poziția complet închis (tija vanei se extinde cu ajutorul forței resortului – portul A e închis).

- Vanele cu 3 căi sunt acționate de servomotor fie pentru a deschide portul A (tija vanei comprimată), fie pentru a închide portul A, deschizând astfel portul B (tija vanei se întinde cu ajutorul forței resortului), iar portul AB e mereu deschis.

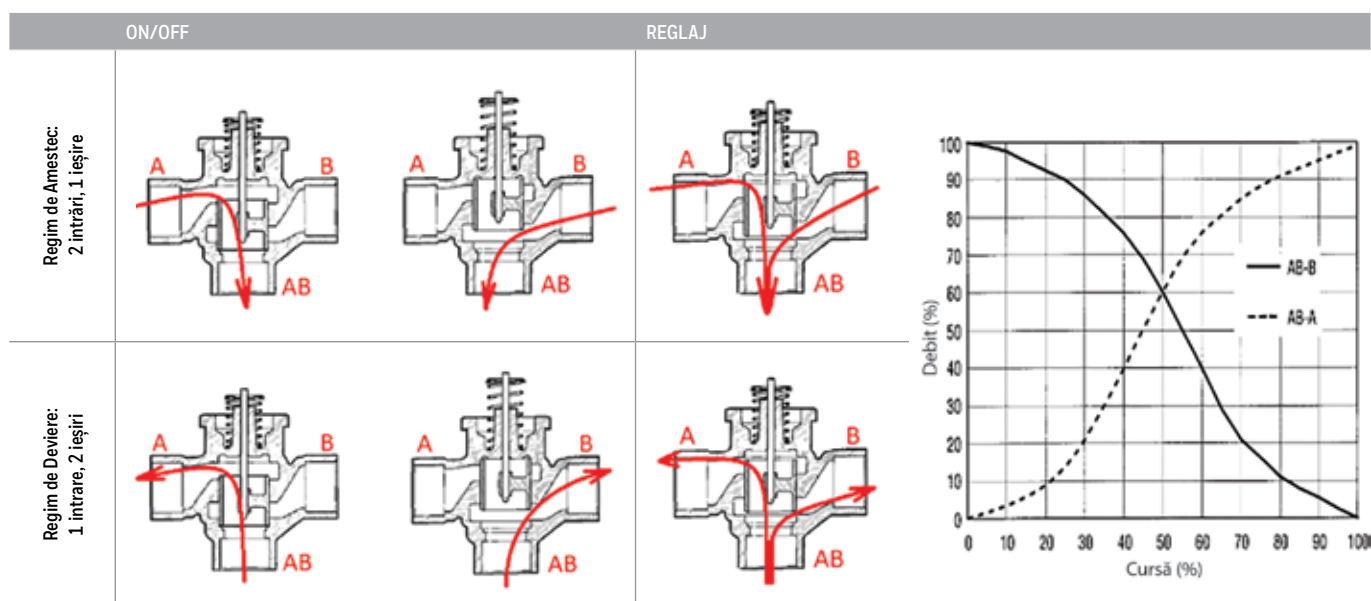
- Nu există poziție de mijloc în această funcționare, portul A fiind ori complet deschis, ori complet închis.

- Pentru funcționare on/off pot fi utilizate și cartușe on/off și cartușe de reglaj; dacă un cartuș de reglaj e prevăzut cu servomotor on/off funcționează ca un cartuș on/off.

## Funcționare de reglaj cu caracteristici echiprocentuale:

- Vana cu 2 căi poate regla debitul între 0–100%. 0% înseamnă că portul A este închis.
- Vanele cu 3 căi pot fi folosite fie ca vane de reglaj de amestec, fie ca vane de reglaj deviatoare, când debitul la portul A este reglat între 0–100%, respectiv la portul B între 100–0%.
- Vanele VC de reglaj cu servomotor cu semnal flotant sau modulant se pot deplasa în orice poziție între poziția complet închis și cea complet deschis.
- Pentru aplicații de reglaj sunt indicate numai cartușe pentru vane de reglaj.

## Ca exemplu, vedeți mai jos regimurile de funcționare ale vanei cu 3 căi cu cartușe on/off și de reglaj



# Tipuri de servomotoare și moduri de funcționare

- Servomotoare on/off cu timpul de efectuare a cursei complete de 6 sec, seria VC4 și seria VC6.
- Servomotoare de reglaj cu timpul de efectuare a cursei complete de 120 sec:
  - Cu semnal flotant, numit și servomotor în 3 puncte VC6983 (reglajul în 3 puncte înseamnă că controllerul face ca servomotorul să miște fie în direcția deschis, fie în direcția închis, sau nedând niciun semnal îl lasă să rămână oprit în orice poziție).
  - Servomotor modulănt VC7931 care primește semnal de reglaj 0–10V de la un controller și fixează corespunzător poziția vanei între 0–100%.







Servomotoarele de reglaj sunt folosite de obicei pentru aplicații cu vană de reglaj, pentru a regla debitul la vanele cu 2 căi între 0–100%, reglând astfel debitul, sau ca exemplu folosind o vană de reglaj cu 3 căi pentru a amesteca debitul turului cazanului și debitul returului circuitului de încălzire pentru a regla temperatura turului circuitului de încălzire.

Dacă doriți, servomotorul cu semnal flotant poate fi folosit și pentru funcționare on/ off, reglat prin releu sau termostat SPDT, dar timpii de efectuare a cursei complete de 120 de secunde sunt cam lungi pentru asemenea aplicații. Releul SPDT nu poate lăsa ca servomotorul să rămână într-o poziție de mijloc, el dând fie semnal deschis, fie semnal închis, astfel încât după timpul de efectuare a cursei complete de 120 de secunde vana fie se deschide complet, fie se închide complet.

## Tipuri de cartușe

	2 CĂI	3 CĂI
on/off (deschis/inchis)	2 căi on/off (vană de zonă) Număr comandă: <b>VCZZ1000/U</b> 	3 căi on/off (vană de comutare) Număr comandă: <b>VCZZ6000/U</b> 
Reglaj	2 căi reglaj (vană de reglaj) Număr comandă: <b>VCZZ1100/U</b> 	3 căi reglaj (vană de amestec/deviatoare) Număr comandă: <b>VCZZ6100/U</b> 

# Ghid de selecție pentru vane VC și servomotoare

	Început cod produs	Mijloc cod produs	Sfârșit cod produs	DN	filet	$k_{vs}$ (m <sup>3</sup> /h)	2 căi deschis / închis	3 căi deviatoare	2 căi reglaj	3 căi de amestec	3 căi deviatoare
											
vane	VCZ	AF	1000/U	½"	interior	3,2	•	–	–	–	–
			1100/U			2,6	•	–	•	–	–
		ME	6000/U	¾"	interior	3,2	–	•	–	–	–
			6100/U			3,2	–	•	–	•	•
		AJ	1000/U	¾"	interior	5,0	•	–	–	–	–
			1100/U			4,5	•	–	•	–	–
		MH	6000/U	1"	interior	6,6	–	•	–	–	–
			6100/U			5,9	–	•	–	•	•
		AH	1000/U	1"	exterior	5,3	•	–	–	–	–
			1100/U			4,5	•	–	•	–	–
		MG	6000/U	1"	exterior	6,6	–	•	–	–	–
			6100/U			5,7	–	•	–	•	•
		AP	1000/U	1"	interior	5,5	•	–	–	–	–
			1100/U			5,7	•	–	•	–	–
		MP	6000/U	1"	interior	8,5	–	•	–	–	–
			6100/U			6,4	–	•	–	•	•
		AQ	1000/U	1"	exterior	5,5	•	–	–	–	–
			1100/U			5,3	•	–	•	–	–
		MQ	6000/U	1"	exterior	8,5	–	•	–	–	–
			6100/U			6,8	–	•	–	•	•
MU	6000/U	1¼"	exterior	11 (B->AB)	–	•	–	–	–		
servomotoare				230Vac	controller SPST 1 deschis + 1 fază fixă	număr de contacte auxiliare	–	VC4013ZZ00/U VC4013ZZ11/U	230Vca cu semnal flotant cu contact auxiliar: VC6983ZZ11/U		
							1 SPDT	VC4613ZZ00/U VC4613ZZ11/U			
							–	VC6013ZZ00/U			
							1 SPDT	VC6613ZZ00/U			
							–	VC8011ZZ00/U			
							1 SPDT	VC8611ZZ00/U			
24Vac	controller SPST 1 deschis + 1 fază fixă	–	VC2011ZZ00/U	Dacă doriți să folosiți vane de reglaj pentru aplicații on/off, puteți alege unul din servomotoarele on/off enumerate în stânga							
			1 SPDT		VC2611ZZ00/U						
			–								
			1 SPDT								
			–								
			1 SPDT								

**Cea mai universală soluție de servomotor on/ off este VC4613**, deoarece poate fi comandat de termostate SPST și SPDT, după cum puteți vedea în secțiunea Conectare. Are și un contact auxiliar care poate rămâne nefolosit, însă este acolo în caz că e nevoie de pornirea unei surse de căldură sau a unei pompe, de exemplu.

**Cea mai universală soluție de cartuș de vană este cartușul de reglaj**

Vanele cu 2 căi cu cartuș de reglaj pot fi folosite fie pentru reglarea debitului, dacă sunt prevăzute cu servomotor cu semnal flotant sau modulant, fie pentru aplicații on/off (vană de zonă), dacă sunt prevăzute cu servomotor on/off.

Vanele cu 3 căi cu cartuș de reglaj pot fi folosite fie pentru reglaj de amestec, fie pentru reglaj de deviere, dacă sunt prevăzute cu servomotor cu semnal flotant sau modulant, fie în aplicații de comutare, dacă sunt prevăzute cu servomotor on/off.

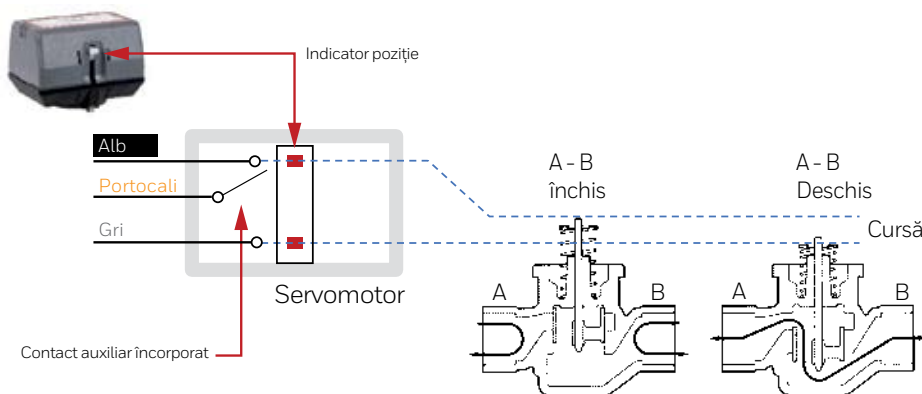
# Debitele vanelor VC și puteri termice conexe

Puteri termice în kW

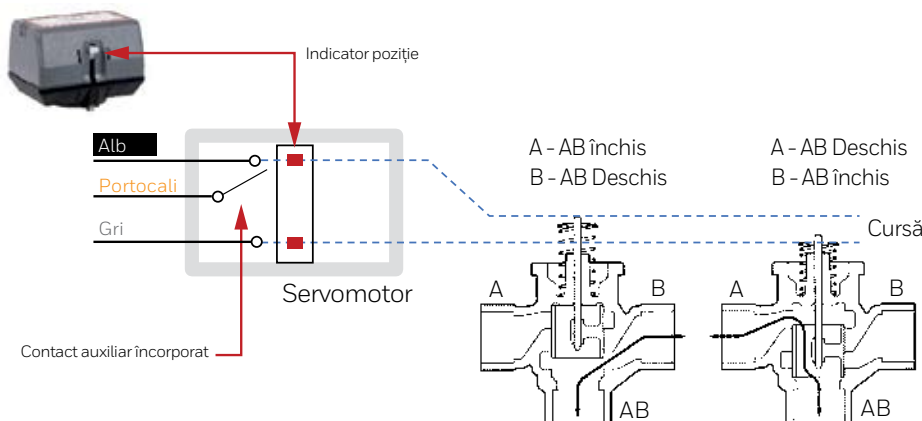
Cartuș	Dim	$k_{vs}$ [m <sup>3</sup> /h]		$\Delta p = 5 \text{ kPa}$								$\Delta p = 10 \text{ kPa}$								$\Delta p = 20 \text{ kPa}$							
				$\Delta T$ [°C]				$\Delta T$ [°C]				$\Delta T$ [°C]				$\Delta T$ [°C]				$\Delta T$ [°C]				$\Delta T$ [°C]			
		2 căi	3 căi	5	10	15	20	5	10	15	20	5	10	15	20	5	10	15	20	5	10	15	20	5	10	15	20
On/Off	1/2"	3,2	3,2	4,2	8,3	12,5	16,6	4,2	8,3	12,5	16,6	5,9	11,8	17,7	23,5	5,9	11,8	17,7	23,5	8,3	16,6	25,0	33,3	8,3	16,6	25,0	33,3
	3/4"	5,3	6,6	6,9	13,8	20,7	27,6	8,6	17,2	25,7	34,3	9,7	19,5	29,2	39,0	12,1	24,3	36,4	48,5	13,8	27,6	41,3	55,1	17,2	34,3	51,5	68,7
	1"	5,5	8,5	7,2	14,3	21,5	28,6	11,1	22,1	33,2	44,2	10,1	20,2	30,3	40,5	15,6	31,3	46,9	62,5	14,3	28,6	42,9	57,2	22,1	44,2	66,3	88,4
	1 1/4"	-	11,00	-	-	-	-	14,3	28,6	42,9	57,2	-	-	-	-	20,2	40,5	60,7	80,9	-	-	-	-	28,6	57,2	85,8	114,4
	1/2"	2,6	3,2	3,4	6,8	10	14	4,2	8,3	12	17	4,8	9,6	14	19	5,9	12	18	24	6,8	14	20	27	8,3	17	25	33
Reglaj	3/4"	4,5	6,0	5,9	12	18	23	7,8	16	23	31	8,3	17	25	33	11	22	33	44	12	23	35	47	16	31	47	62
	1"	5,7	6,8	7,4	15	22	30	8,8	18	27	35	10	21	31	42	13	25	38	50	15	30	44	59	18	35	53	71

## Pozițiile vanei și ale servomotorului în timpul funcționării

Vană cu 2 căi



Vană cu 3 căi



Vă rugăm rețineți că, atunci când resortul se întinde complet, portul A de la tija vanei este închis și la vanele cu 2 căi și la cele cu 3 căi. Când servomotorul comprimă tija vanei pe resort, făcându-l să se retragă complet, portul B este închis la toate variantele de vane.

# Bine de știut

- Vanele de reglaj pot fi folosite și la aplicații de reglaj și la aplicații on/off, întrucât cartușul vanei închide etanș portul asociat în poziția de capăt.
- Vanele de reglaj au caracteristică de debit echiprocentuală.
- Cartușele de reglaj și on/off pot fi comandate ca piese de schimb.

De exemplu

**VCZMQ6000/U** → vană cu 3 căi on/off de comutare

**VCZZ6000/U** → cartuș on/off de schimb pentru vană cu 3 căi

**VCZMQ6100/U** → vană de reglaj cu 3 căi

**VCZZ6100/U** → cartuș de reglaj de schimb pentru vană cu 3 căi

- Cartușul on/off poate fi înlocuit cu un cartuș de reglaj în același corp al vanei și viceversa.

- Contactul SPDT (releu sau termostat) este universal, întrucât poate fi utilizat atât ca SPDT, cât și ca SPST.

Vanele VC cu 2 căi nu sunt nici vane NC (Normal Închis), nici vane NO (Normal Deschis). Vanele VC nu au resort de întoarcere, sunt de tip „fail in place”: pentru ambele tipuri de servomotoare (SPDT și SPST), o pană de curent va lăsa vana în poziția în care se afla la întrerupere. La reluarea alimentării electrice, vana va răspunde cererii controllerului.

## Cablarea

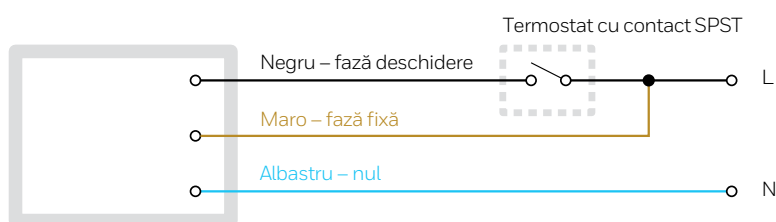


### ATENȚIE

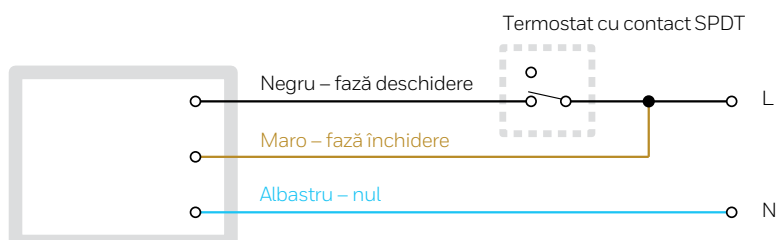
**Toate conexiunile electrice trebuie realizate doar de tehnicieni instruiți și autorizați. În cazul alimentării trifazate, aveți grijă să folosiți doar o fază la un servomotor, atât pe partea sursei de alimentare, cât și pe partea contactului auxiliar.**

- **servomotor comandat SPST on/off:** la seria VC4, faza trebuie pornită pe conductorul Negru dacă vana trebuie să fie deschisă (portul A să fie deschis).

Acest servomotor poate fi comandat cu un contact on/off (SPST).



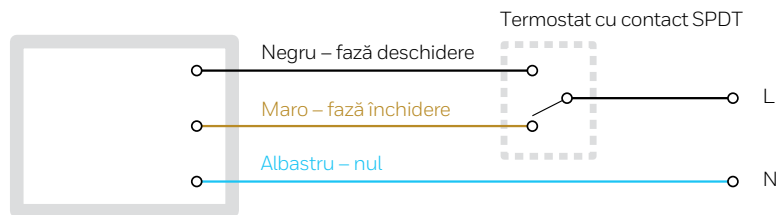
Servomotorul comandat SPST seria VC4 poate fi comandat și printr-un contact SPDT.





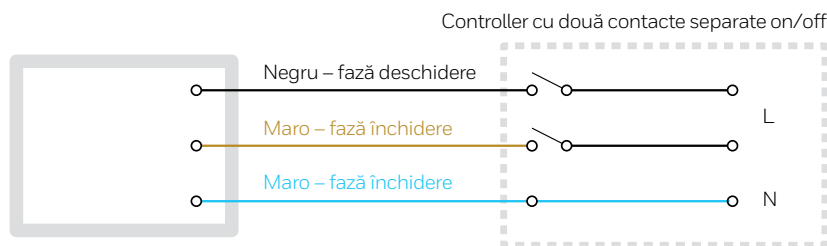
– **servomotor comandat SPDT on/off:** seria VC6: oricare fază trebuie să fie mutată pe conductorul Negru dacă vana trebuie să fie deschisă (portul A să fie deschis) sau faza trebuie să fie mutată pe conductorul Maro dacă

vana trebuie să fie închisă (portul A să fie închis). Acest servomotor poate fi comandat cu un contact de comutare (SPDT).



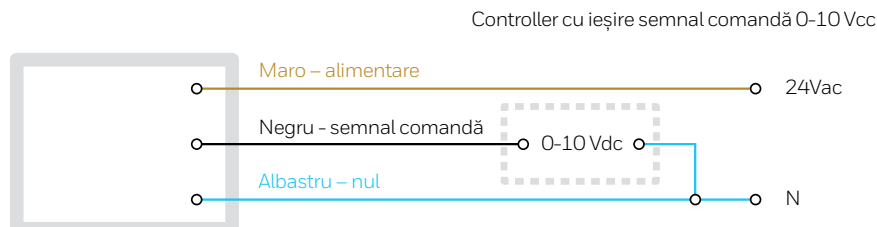
– **Servomotor cu comandă cu semnal flotant:** la VC6983, trebuie fie ca faza să fie mutată pe conductorul Negru, dacă vana trebuie să fie deschisă în continuare (portul A să fie deschis în continuare), fie ca faza să fie mutată pe conductorul Maro, dacă vana trebuie să fie închisă în

continuare (portul A să fie închis în continuare). Folosit de obicei pentru aplicații cu vană de reglaj cu controller cazan cum ar fi controllerele SMILE de la Resideo.



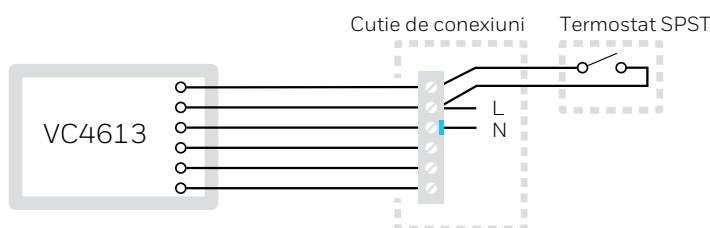
– **Servomotor cu comandă modulantă:** VC7931 necesită sursă de alimentare 24Vca și semnal de comandă 0–10Vcc care să fie furnizat de un controller. Folosit

de obicei în sisteme de administrare a clădirilor pentru aplicații cu vană de reglaj.



Servomotoarele VC au 3 sau 6 conductoare. Versiunile cu 3 conductoare nu au contact auxiliar integrat, versiunile cu 6 conductoare au un contact auxiliar integrat SPDT liber de potențial. Cele 3 conductoare care acționează servomotorul sunt colorate în Negru, Maro, Albastru, iar contactul auxiliar SPDT integrat are conductoarele colorate în Portocaliu, Gri, Alb.

Dacă aveți un servomotor cu 6 conductoare, dar nu folosiți contactul auxiliar, izolați conductoarele nefolosite unul câte unul sau conectați în cutia de conexiuni pentru a separa bornele nefolosite, așa cum arată exemplul de mai jos.



# Conectarea servomotoarelor VC la termostatele Honeywell Home

Ca exemplu, vedeți mai jos regimurile de funcționare ale vanei cu 3 căi cu cartușe on/off și cu cartușe de reglaj

TIP TERMOSTAT	VC4013 SAU VC4613 (CONECTAREA CONTACTULUI AUXILIAR NU ESTE ARĂTATĂ ÎN IMAGINE)	VC6013 SAU VC6613 (CONECTAREA CONTACTULUI AUXILIAR NU ESTE ARĂTATĂ ÎN IMAGINE)
DT90 T3 T4 CM700 CM900		

## Termostatul Honeywell Home T6 cu fir este furnizat cu receptorul cu releu SPDT

TIP TERMOSTAT	VC4013 SAU VC4613 (CONECTAREA CONTACTULUI AUXILIAR NU ESTE ARĂTATĂ ÎN IMAGINE)	VC6013 SAU VC6613 (CONECTAREA CONTACTULUI AUXILIAR NU ESTE ARĂTATĂ ÎN IMAGINE)
T6		

Termostatele Honeywell Home wireless sunt furnizate cu receptorul cu releu SPDT; același tip de receptor este folosit în sistemul de zonare Evohome

TIP TERMOSTAT	VC4013 SAU VC4613 (CONECTAREA CONTACTULUI AUXILIAR NU ESTE ARĂTATĂ ÎN IMAGINE)	VC6013 SAU VC6613 (CONECTAREA CONTACTULUI AUXILIAR NU ESTE ARĂTATĂ ÎN IMAGINE)
T3R T4R T6R și receptor BDR91 furnizat cu DT92 T87RF CM727 CM927 Folosit și în sistemele Evohome		

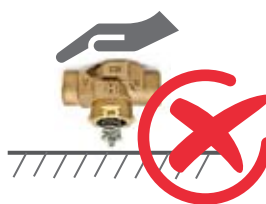
## Atenție!

– Vanele VC pot funcționa la o temperatură a agentului de max. **95°C**.

- La sistemele solare, nu instalați vana pe tur (ieșirea din panoul solar), ci pe retur.
- Nu instalați în aplicații cu abur.
- Nu este obligatoriu, dar noi recomandăm instalarea

vanelor VC în secțiunea mai rece a sistemelor de încălzire și în secțiunea mai caldă a sistemelor de răcire.

- Servomotoarele VC au protecție electrică IP40. Nu le folosiți afară sau în mediu umed.
- Este interzisă reglarea manuală a tije.

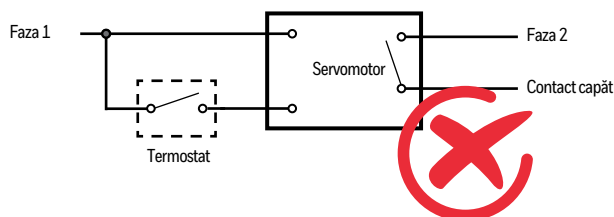
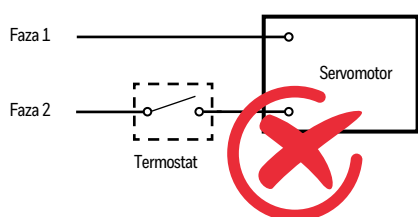


– Nu instalați servomotoarele în jos sau unde apa sau condensul poate picura în servomotor.



– Nu conectați un port care nu a fost folosit multă vreme. În general, nu ar trebui să fie o problemă, dar s-ar putea să se fi depus murdărie în portul închis, care ar putea duce la blocarea vanei.

– În sisteme cu 3 faze nu folosiți două faze diferite pentru un servomotor.



– Nu folosiți servomotor on/off pentru o aplicație de reglaj cu semnal flotant (3 puncte). Poate funcționa, dar, din cauza reglării rapide (6 sec) a timpului de efectuare a cursei complete, ieșirea poate oscila.

– Dacă este nevoie să se înlocuiască insertul vanei, folosiți instrumentul livrat cu cartușul de schimb. Instrumentul poate fi comandat și separat ca accesoriu.



– Nu încercați să instalați un cartuș cu 3 căi la o vană cu 2 căi și viceversa.

# Depanarea servomotoarelor

PROBLEMA	SOLUȚIA			
	VC4XXX	VC6XXX	VC6983X	VC7931
Se deschide și se închide continuu	Înlocuiți servomotorul	Asigurați-vă că nu există fază pe conductorul de deschidere și pe cel de închidere în același timp.		Înlocuiți servomotorul
Miros puternic de plastic ars	Scurtcircuit intern – Înlocuiți servomotorul. Verificați cablajul și asigurați-vă că apa nu poate curge sau picura pe sau în servomotor.			
Servomotorul nu se mișcă atunci când este dat semnalul de comandă	Mai întâi verificați cablajul și asigurați-vă că Nulul este conectat, dar dacă cablajul este OK atunci înlocuiți servomotorul		Mai întâi verificați cablajul și asigurați-vă că sursa de alimentare de 24Vca este disponibilă și conectată, dar dacă cablajul este OK atunci înlocuiți servomotorul.	
Contactul auxiliar nu închide	Mai întâi verificați cablajul; dacă cablajul este OK, verificați în poziția complet închis și complet deschis dacă contactul auxiliar funcționează bine, dacă nu, înlocuiți servomotorul		Nu există contact auxiliar în acest produs.	

# Depanarea vanelor

PROBLEMA	SOLUȚIA
Scurgere la racord	Strângeți racordul sau schimbați garnitura.
Scurgere la tija vanei	Înlocuiți cartușul vanei.
Tija vanei este blocată pentru că resortul nu o poate extinde	Înlocuiți cartușul vanei.
Tija vanei este blocată pentru că servomotorul nu o poate împinge înăuntru	Înlocuiți cartușul vanei.

# Coduri pentru comandă

## Servomotoare

NR. COMANDĂ	TIP COMANDĂ	ALIMENTARE ELECTRICĂ	SEMNAL COMANDĂ	CONTACT AUXILIAR
VC4013ZZ00/U	SPST	230 Vca	faza deschidere	Nu
VC4613ZZ00/U	SPST	230 Vca	faza deschidere	1 x SPDT
VC6013ZZ00/U	SPDT	230 Vca	fază deschidere și închidere	Nu
VC6613ZZ00/U	SPDT	230 Vca	fază deschidere și închidere	1 x SPDT
VC6983ZZ11/U	Cu semnal flotant	230 Vca	fază deschidere și închidere	1 x SPDT
VC7931ZZ11/U	Modulant	24 Vca	0-10 Vcc	Nu
VC7931ZZ11/U	Modulația	24 Vac	0-10 Vdc	brak

## Vane

NR. COMANDĂ	TIP	FUNCȚIONARE	DIMENSIUNE	RACORD	$k_v$ [m <sup>3</sup> /h]
VCZAF1000/U	2 căi	on/off	½"	cu filet interior	3,2
VCZAJ1000/U	2 căi	on/off	¾"	cu filet interior	5,0
VCZAH1000/U	2 căi	on/off	¾"	cu filet exterior	5,3
VCZAP1000/U	2 căi	on/off	1"	cu filet interior	5,5
VCZAQ1000/U	2 căi	on/off	1"	cu filet exterior	5,5
VCZME6000/U	3 căi	on/off	½"	cu filet interior	3,2
VCZMH6000/U	3 căi	on/off	¾"	cu filet interior	6,6
VCZMG6000/U	3 căi	on/off	¾"	cu filet exterior	6,6
VCZMP6000/U	3 căi	on/off	1"	cu filet interior	8,5
VCZMQ6000/U	3 căi	on/off	1"	cu filet exterior	8,5
VCZMU6000/U	3 căi	on/off	1¼"	cu filet exterior	11 (B->AB)
VCZAF1100/U	2 căi	reglaj	½"	cu filet interior	2,6
VCZAJ1100/U	2 căi	reglaj	¾"	cu filet interior	4,5
VCZAH1100/U	2 căi	reglaj	¾"	cu filet exterior	4,5
VCZAP1100/U	2 căi	reglaj	1"	cu filet interior	5,7
VCZAQ1100/U	2 căi	reglaj	1"	cu filet exterior	5,3
VCZME6100/U	3 căi	reglaj	½"	cu filet interior	3,2
VCZMH6100/U	3 căi	reglaj	¾"	cu filet interior	5,9
VCZMG6100/U	3 căi	reglaj	¾"	cu filet exterior	5,7
VCZMP6100/U	3 căi	reglaj	1"	cu filet interior	6,4
VCZMQ6100/U	3 căi	reglaj	1"	cu filet exterior	6,8

## Cartușe de schimb

NR. COMANDĂ	TIP	FUNCȚIONARE	DIMENSIUNE
VCZZ1000/U	2 căi	on/off	pentru toate dimensiunile
VCZZ6000/U	3 căi	on/off	pentru toate dimensiunile
VCZZ1100/U	2 căi	reglaj	pentru toate dimensiunile
VCZZ6100/U	3 căi	reglaj	pentru toate dimensiunile

Modelele standard sunt enumerate mai sus. Dacă aveți nevoie de vană sau servomotor special sau preferați să folosiți setul format din vană și servomotor, vă rugăm să luați legătura cu reprezentantul Resideo.

# Exemple de aplicații



## **ATENȚIE**

Toate conexiunile electrice trebuie făcute doar de tehnicieni instruiți și autorizați. În cazul alimentării electrice trifazate, asigurați-vă că folosiți doar o fază la un servomotor, atât pe partea sursei de alimentare, cât și pe partea contactului auxiliar.

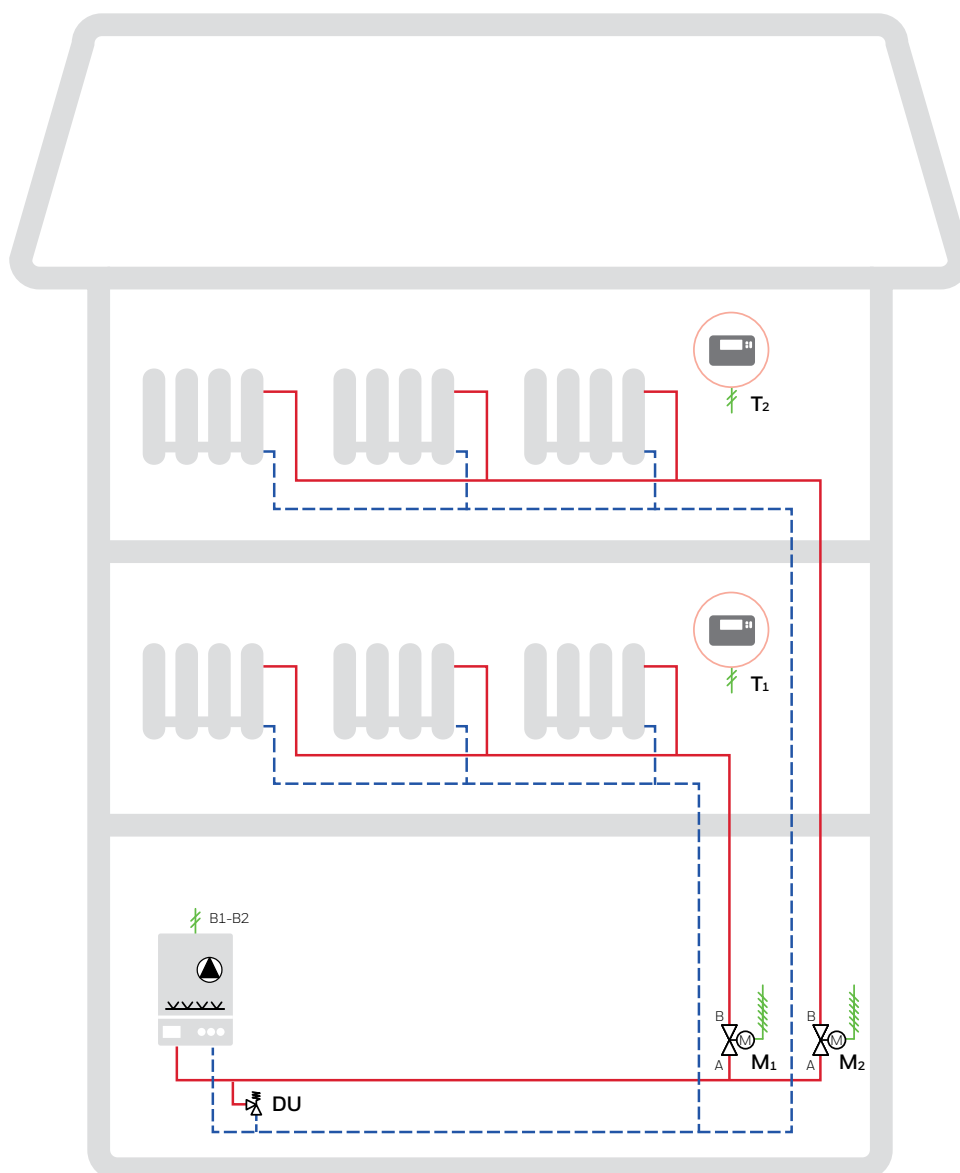
## **NOTĂ**

Numărul de linii verzi de pe desen reprezintă câte conductoare (fire) sunt necesare în cablul electric. Exemplele de aplicații pot arăta conectarea sistemului folosind termostate de cameră cu fir. Pentru a conecta orice termostate Honeywell Home, cu fir sau wireless, vă rugăm să consultați secțiunea „Conectarea servomotoarelor VC la termostatele Honeywell Home” din acest manual.

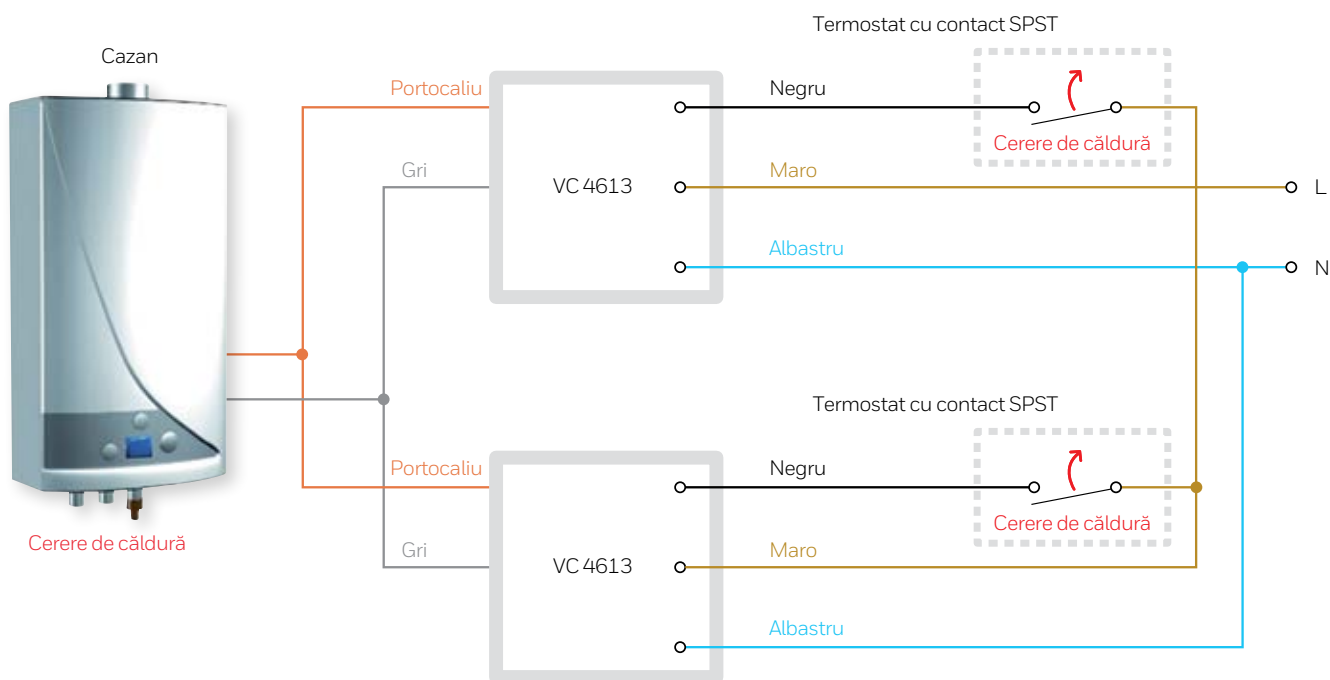
## Sistem de încălzire cu două zone

În această aplicație, au fost create două zone de încălzire independente, prin instalarea a două vane de zonă VC cu 2 căi în sistemul de distribuție a încălzirii. Termostatul de cameră respectiv deschide vana zonei de încălzire conexe dacă e nevoie de încălzire în acea zonă de încălzire. Fiecare vană de zonă este echipată cu servomotor on/off cu contacte auxiliare. Contactele auxiliare sunt folosite pentru a da un contact de cerere de căldură cazanului.

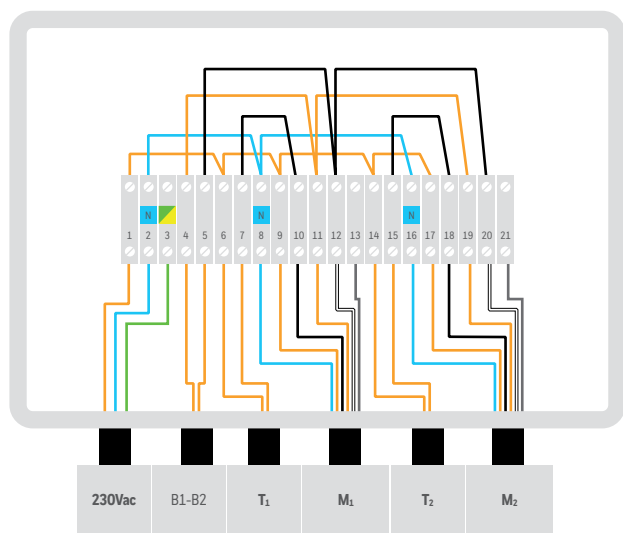
Contactele auxiliare sunt conectate în paralel la bornele de intrare pentru termostatul de cameră ale cazanului. Cu această soluție, ambele zone pot iniția independent cerere la cazan. În această aplicație pot fi folosite atât cazane „numai încălzire”, cât și cazane combi (încălzire + apă caldă menajeră), cu sau fără controller integrat compensare a temperaturii de tur în funcție de cea exterioară.



## Schemă de conexiuni cu servomotoare VC4613



## Conexiuni fizice într-o cutie de conexiuni electrice din sala cazanului cu servomotoare VC4613



**230Vca** este sursa de alimentare

**B1–B2** sunt bornele din cazan pentru termostatul de cameră cu contact liber de potențial. Pentru a identifica bornele din cazan, vă rugăm să consultați manualul de instalare a cazanului.

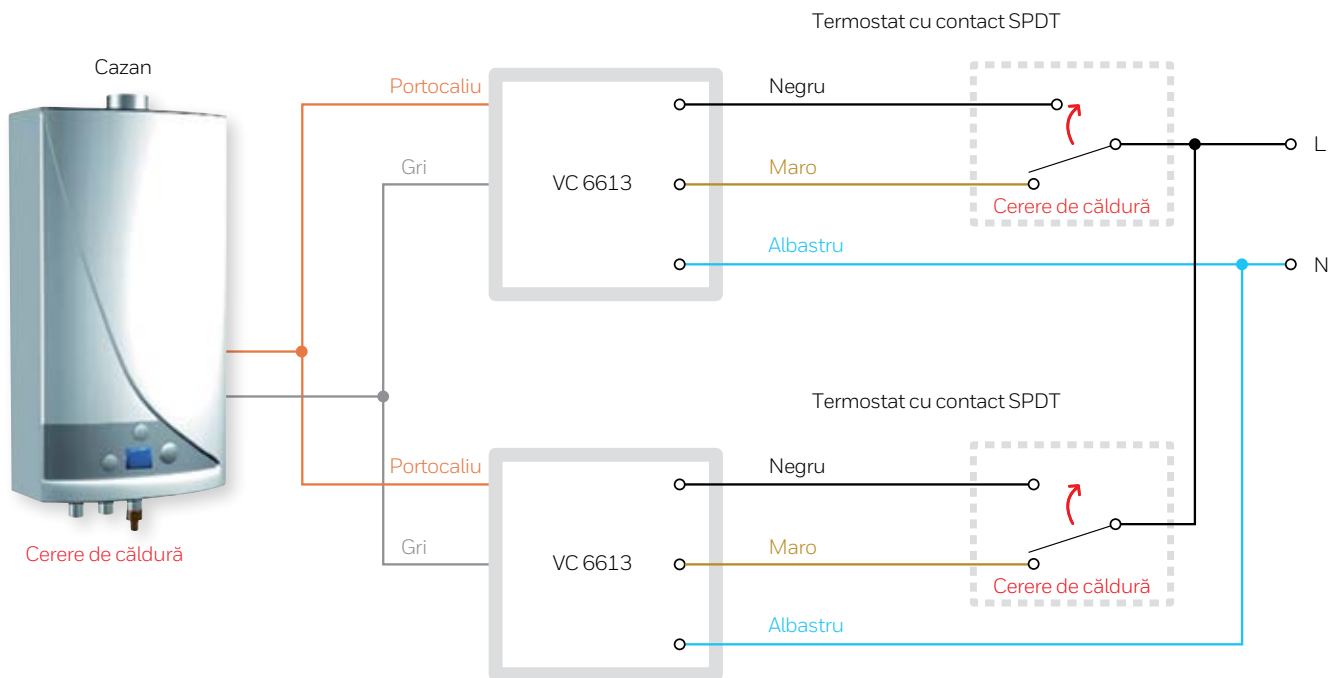
**T<sub>1</sub>** și **T<sub>2</sub>** sunt bornele A și B ale termostatelor de cameră.

(Vezi secțiunea Conectarea servomotoarelor VC la termostatele Honeywell Home)

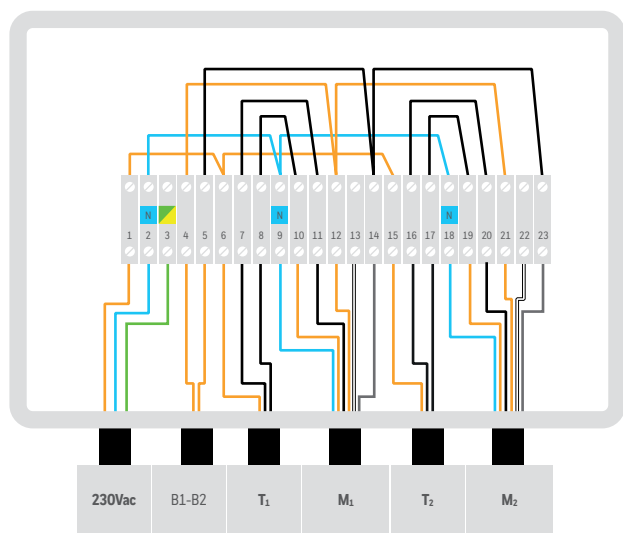
**M<sub>1</sub>** și **M<sub>2</sub>** sunt servomotoarele VC4613 cu cele 6 conductoare fiecare



## Schemă de conexiuni cu servomotoare VC6613



## Conexiuni fizice într-o cutie de conexiuni electrice din sala cazanului cu servomotoare VC6613



**230Vca** este sursa de alimentare

**B1–B2** sunt bornele din cazan pentru termostatul de cameră cu contact liber de potențial. Pentru a identifica bornele din cazan vă rugăm să consultați manualul de instalare a cazanului.

**T<sub>1</sub>** și **T<sub>2</sub>** sunt bornele A și B ale termostatelor de cameră.

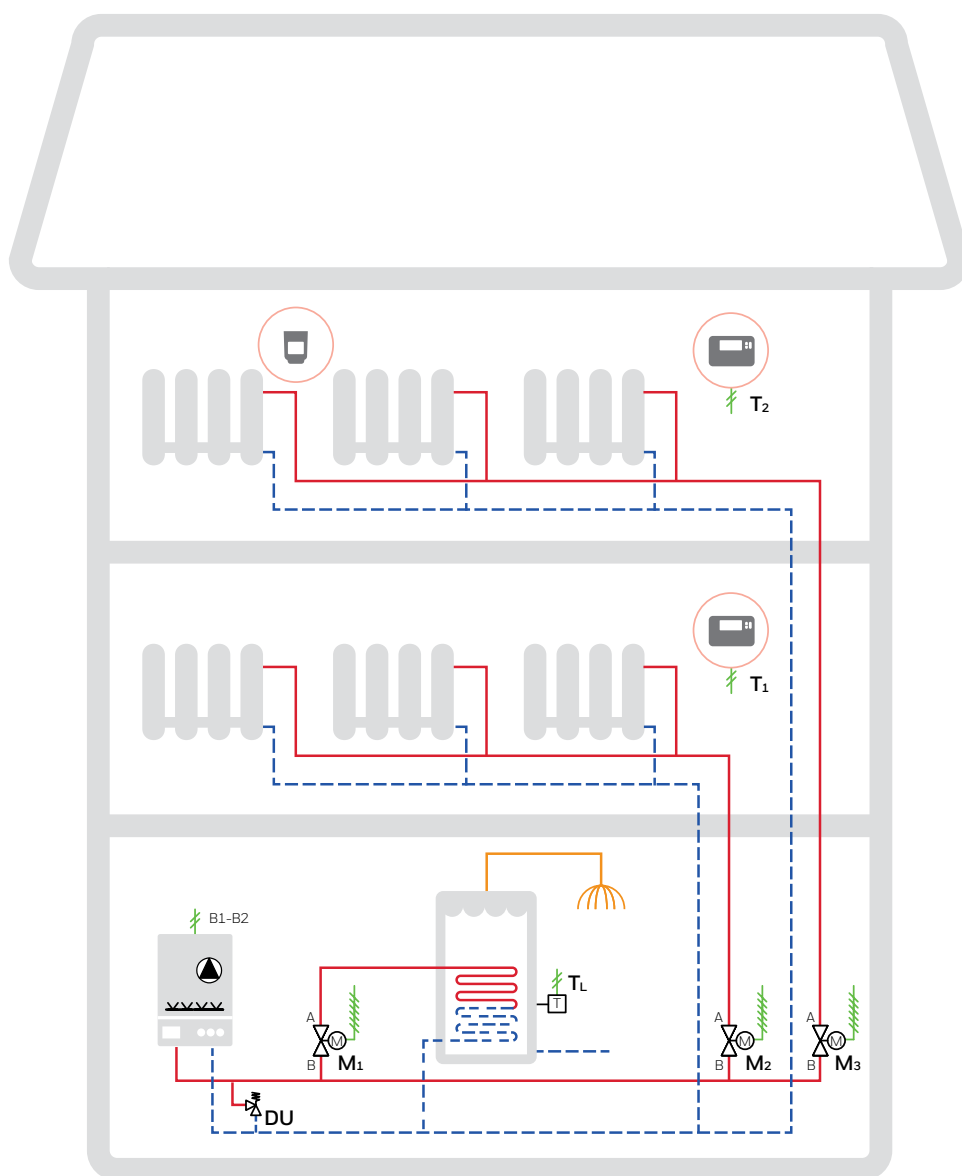
(Vezi secțiunea Conectarea servomotoarelor VC la termostatele Honeywell Home)

**M<sub>1</sub>** și **M<sub>2</sub>** sunt servomotoarele VC6613 cu cele 6 conductoare fiecare

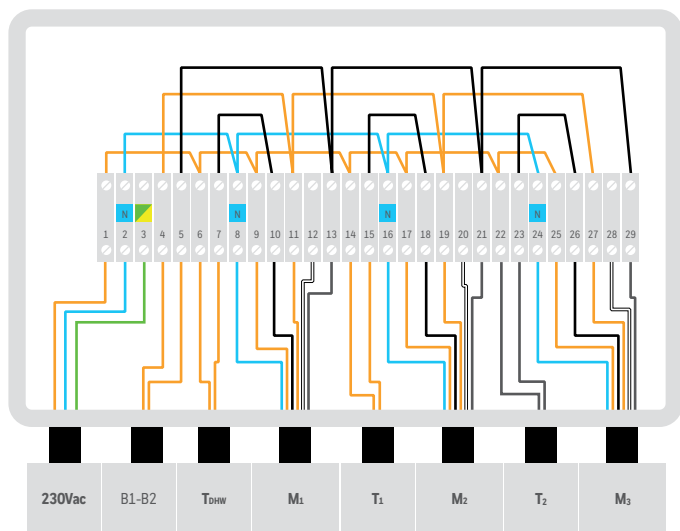
## Sistem de încălzire cu două zone, cu producție paralelă de apă caldă menajeră

În această aplicație, au fost create două zone de încălzire independente, prin instalarea a două vane de zonă VC cu 2 căi în sistemul de distribuție a încălzirii. Boilerul de apă caldă menajeră este încărcat prin schimbătorul său de căldură reglat de o vană de zonă VC cu 2 căi. Termostatul de cameră respectiv deschide vana zonei de încălzire conexe dacă e nevoie de încălzire în acea zonă de încălzire. Fiecare vană de zonă este echipată cu servomotor on/off cu contacte auxiliare. Contactele auxiliare sunt folosite pentru a da un contact de cerere de căldură cazanului. Contactele auxiliare sunt conectate în paralel la bornele de intrare pentru termostatul de cameră ale cazanului. Cu această soluție, ambele zone pot iniția independent cerere la cazan. Când termostatele boilerului de apă caldă menajeră cer încărcarea boilerului, deschide vana de zonă

care este echipată cu servomotor on/off cu contact auxiliar. Contactul auxiliar al vanei de zonă pentru încărcarea apei calde este conectat în paralel și la bornele de intrare pentru termostatul de cameră ale cazanului. În această aplicație se poate folosi doar cazan standard „numai încălzire”, fără controller integrat de compensare a temperaturii de tur în funcție de cea exterioară, iar temperatura turului cazanului trebuie să fie fixată la un nivel destul de mare pentru a încălzi camerele și a încălzi boilerul de apă caldă menajeră în orice moment. În această aplicație, încărcarea boilerului de apă caldă menajeră și încălzirea se pot face în paralel, prin urmare cazanul ar trebui să fie destul de puternic pentru a oferi performanță suficientă tuturor consumatorilor termici în același timp.



### Conexiuni fizice într-o cutie de conexiuni electrice din sala cazanului cu servomotoare VC4613



**230Vca** este sursa de alimentare

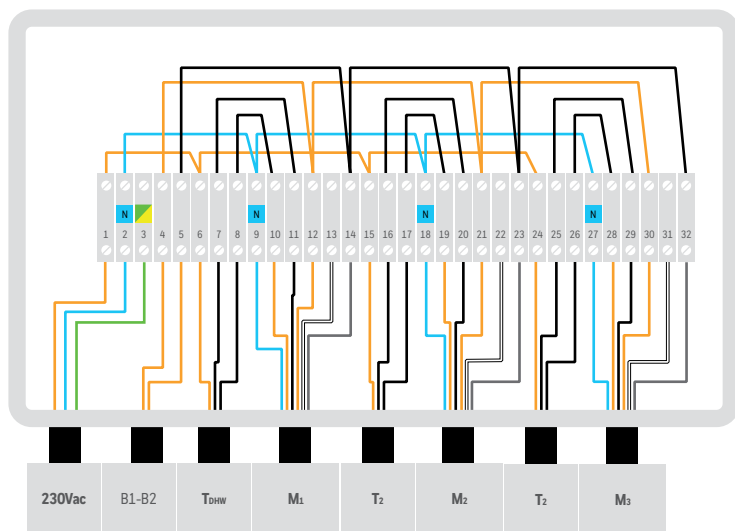
**B1–B2** sunt bornele din cazan pentru termostatul de cameră cu contact liber de potențial. Pentru a identifica bornele din cazan, vă rugăm să consultați manualul de instalare a cazanului.

**T<sub>DHW</sub>** reprezintă cele două borne corespunzătoare ale termostatalui boilerului de apă caldă care sunt închise când temperatura scade sub punctul setat. Pentru a identifica bornele de la termostatul boilerului, vă rugăm să consultați manualul de instalare al acestuia.

**T<sub>1</sub>** și **T<sub>2</sub>** sunt bornele A și B ale termostatelor de cameră. (Vezi secțiunea Conectarea servomotoarelor VC la termostatele Honeywell Home)

**M<sub>1</sub>**, **M<sub>2</sub>** și **M<sub>3</sub>** sunt servomotoarele VC4613 cu cele 6 conductoare fiecare

### Conexiuni fizice într-o cutie de conexiuni electrice din sala cazanului cu servomotoare VC6613



**230Vca** este sursa de alimentare

**B1–B2** sunt bornele din cazan pentru termostatul de cameră cu contact liber de potențial. Pentru a identifica bornele din cazan, vă rugăm să consultați manualul de instalare a cazanului.

**T<sub>DHW</sub>** reprezintă cele două borne corespunzătoare ale termostatalui boilerului de apă caldă care sunt închise când temperatura scade sub punctul setat. Pentru a identifica bornele de la termostatul boilerului, vă rugăm să consultați manualul de instalare al acestuia.

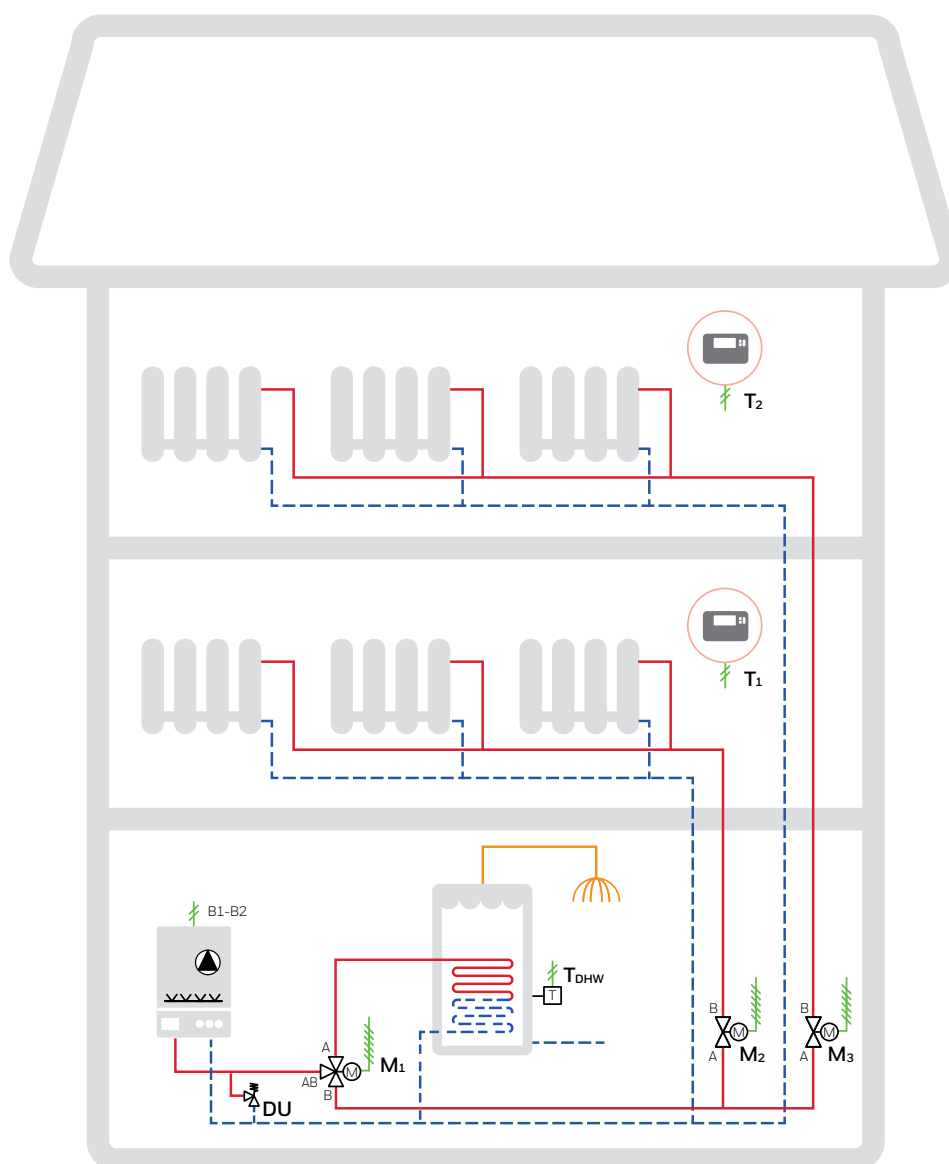
**T<sub>1</sub>** și **T<sub>2</sub>** sunt bornele A și B ale termostatelor de cameră. (Vezi secțiunea Conectarea servomotoarelor VC la termostatele Honeywell Home)

**M<sub>1</sub>**, **M<sub>2</sub>** și **M<sub>3</sub>** sunt servomotoarele VC6613 cu cele 6 conductoare fiecare

## Sistem de încălzire cu două zone, cu producție prioritară de apă caldă menajeră

În această aplicație, au fost create două zone de încălzire independente, prin instalarea a două vane de zonă VC cu 2 căi în sistemul de distribuție a încălzirii. Boilerul de apă caldă menajeră este încărcat prin schimbătorul său de căldură reglat printr-o vană de comutare VC cu 3 căi. Termostatul de cameră respectiv deschide vana zonei de încălzire conexe dacă e nevoie de încălzire în acea zonă de încălzire. Fiecare vană de zonă este echipată cu servomotor on/off cu contacte auxiliare. Contactele auxiliare sunt folosite pentru a da un contact de cerere de căldură cazanului. Contactele auxiliare sunt conectate în paralel la bornele de intrare pentru termostatul de cameră ale cazanului. Cu această soluție, ambele zone pot iniția independent cerere la cazan. Când termostatele boilerului de apă caldă menajeră cer încărcarea boilerului, deschide

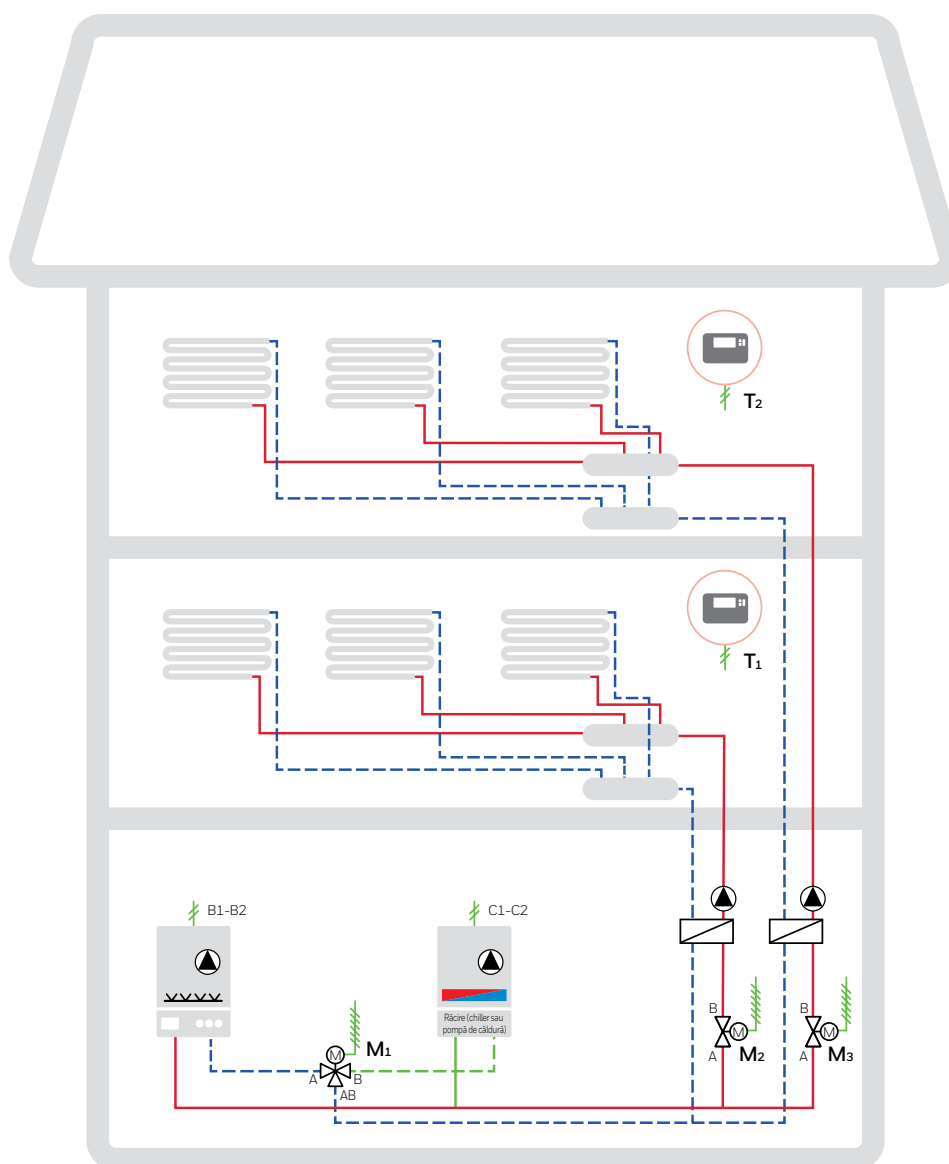
vana de comutare care comută debitul de la sistemul de încălzire la circuitul de încărcare a boilerului de apă caldă menajeră. Vana de comutare este echipată cu servomotor on/off cu contact auxiliar. Contactul auxiliar al vanei de comutare pentru încărcarea apei calde este conectat în paralel și la bornele de intrare pentru termostatul de cameră ale cazanului. În această aplicație se poate folosi doar cazan standard „numai incalzire”, fără controller integrat de compensare a temperaturii de tur in functie de cea exterioara, iar temperatura turului cazanului trebuie să fie fixată la un nivel destul de mare pentru a încălzi camerele și a încălca boilerul de apă caldă în orice moment. În această aplicație, încărcarea boilerului de apă caldă menajeră are prioritate față de încălzire, prin urmare chiar și un cazan mai puțin puternic poate alimenta consumatorii termici.



## Sistem de încălzire/răcire cu două zone, cu vană de comutare încălzire/răcire

Această aplicație este destul de similară celor anterioare din punctul de vedere al zonelor de încălzire, însă aici au fost create două zone de încălzire/răcire. Zonele sunt reglate cu termostate de cameră care deschid vanele de zonă VC cu 2 căi conexe. O vană de comutare cu 3 căi este instalată pentru a selecta sursa de căldură în funcție de nevoie. În această aplicație este disponibil fie regimul de încălzire, fie cel de răcire, nefiind posibil să se încălzească o zonă în timp ce cealaltă este răcită. Cel mai bun mod de comandă a acestei aplicații este prin utilizarea unui controller central al camerei tehnice, însă cu un selector manual pentru regimul de funcționare cald/rece și cu ajutorul unor relee electrice sistemul poate fi gestionat fără un controller central. La proiectarea schemei electrice trebuie să aveți în vedere

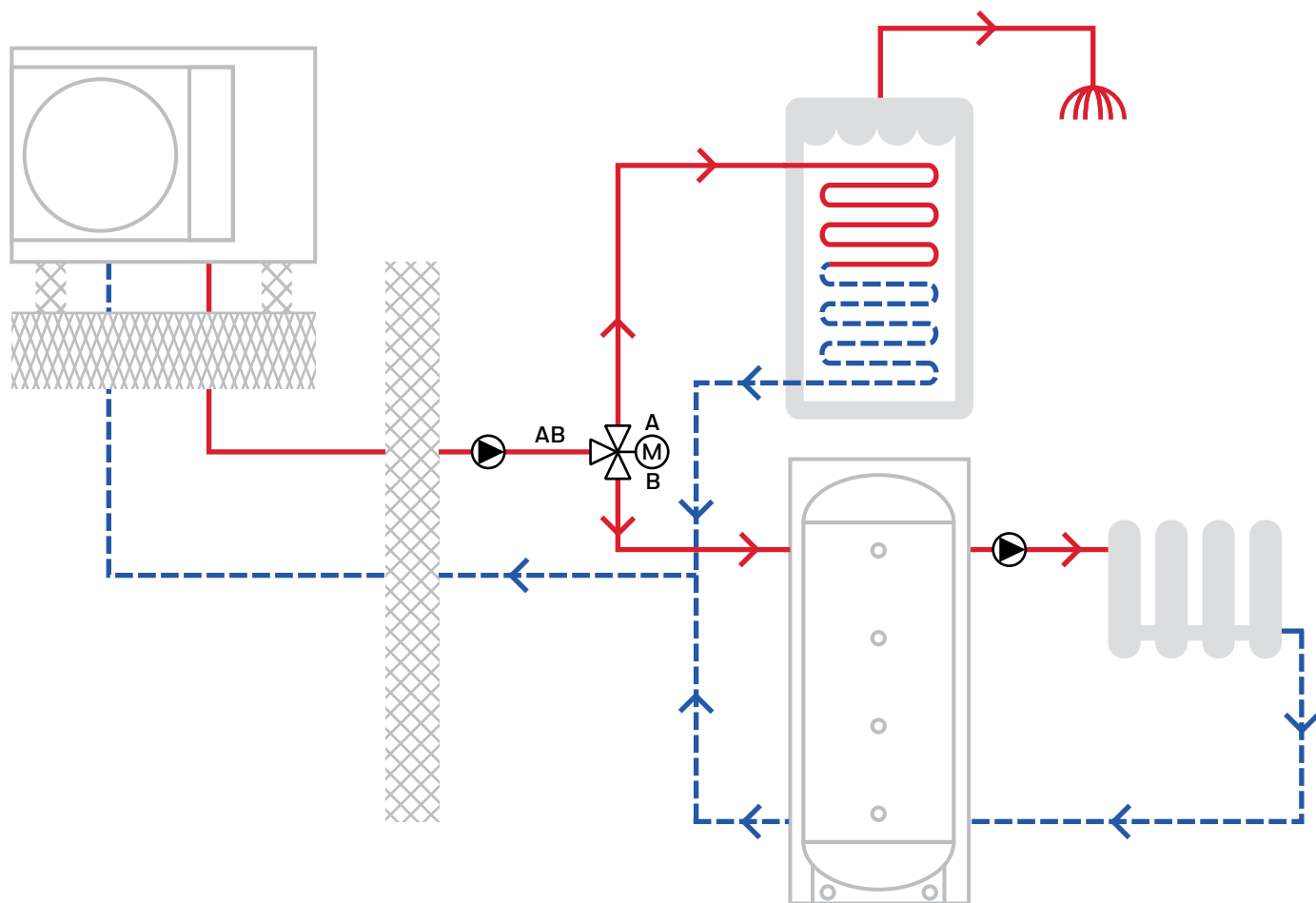
că termostatele de cameră trebuie să deschidă vanele de zonă echipate cu servomotor on/off cu contact auxiliar. Contactul auxiliar pornește pompa circuitului asociat și trimite un contact de cerere de căldură sursei de căldură prin intermediul unui relee electric. Cererile de căldură sunt colectate printr-un relee care transmite semnalul de cerere la cazan, atunci când sistemul este în regimul de încălzire stabilit cu selectorul manual al regimului de funcționare, și transmite semnalul de cerere la agregatul de răcire, dacă sistemul este în regim de răcire. Utilizatorul trebuie să știe că și termostatele de cameră și selectorul manual al regimului de funcționare trebuie să fie fixate toate fie pe regimul de încălzire, fie pe cel de răcire.



### Alte idei de utilizare a vanelor VC:

– Producere apă caldă menajeră cu prioritate

– Vana deviatoare cu 3 căi comută agentul termic de pe circuitul de încălzire pe cel de boiler și invers

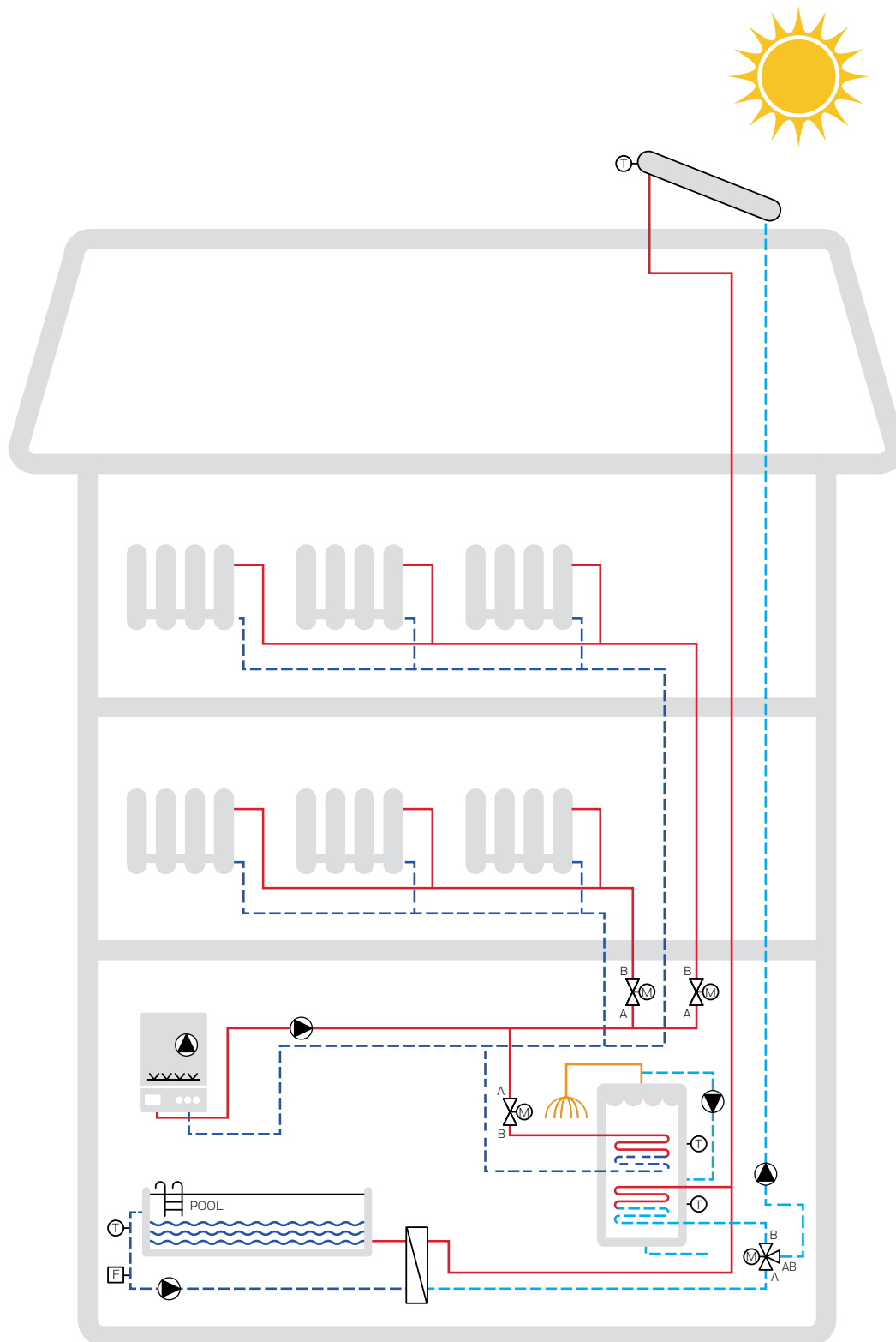


### Alte idei de utilizare a vanelor VC:

– vană de comutare cu 3 căi în circuitul solar, pentru a lăsa panoul solar să încarce boilerul de apă caldă menajeră, ori să încălzească apa din piscină prin intermediul unui schimbător de căldură

– Vane de zonă cu 2 căi pentru a crea zone de încălzire independente

– Vană de zonă cu 2 căi pentru a încălca boilerul de apă caldă menajeră prin cazan



# Resideo

Resideo este unul dintre principalii producători și dezvoltatori de produse și componente tehnologice la nivel global, oferind soluții esențiale pentru confortul, gestionarea consumului de energie și securitatea a peste 150 de milioane de locuințe din întreaga lume. ADN-ul nostru este marcat de o îndelungată tradiție în materie de inovație, cu 2.300 de brevete în domeniul echipamentelor hardware și software. Respectăm cele mai înalte standarde globale ESG (mediu, sustenabilitate și guvernare) și ne mândrim cu calificativul Silver de la EcoVadis pentru respectarea celor mai înalte standarde de mediu, etică și drepturile omului. În regiunea EMEA (Europa, Orientul Mijlociu și Africa), dispunem de un portofoliu vast de soluții de Securitate, Hidraulice (inclusiv familia de produse Braukmann) și Confort pentru locuințe (inclusiv gamele Honeywell Home și Centra), înglobând circa 110 grupuri de produse diferite. Peste 87% din produsele destinate Europei sunt fabricate în Europa, unde avem șase unități de producție.

## Ademco Supply SRL

Bd. Dimitrie Pompeiu 4-6  
Cladirea GlobalWorth Campus A  
Sector 2, Bucuresti, Romania

## Aflați mai multe

[homecomfort.resideo.com/ro](http://homecomfort.resideo.com/ro)

12/24  
© 2024 Resideo Technologies, Inc.  
Toate drepturile sunt rezervate.  
Marca Honeywell Home este folosită  
sub licența de la Honeywell International Inc.  
Aceste produse sunt fabricate de Resideo  
Technologies, Inc. și companiile afiliate.

**Honeywell Home**