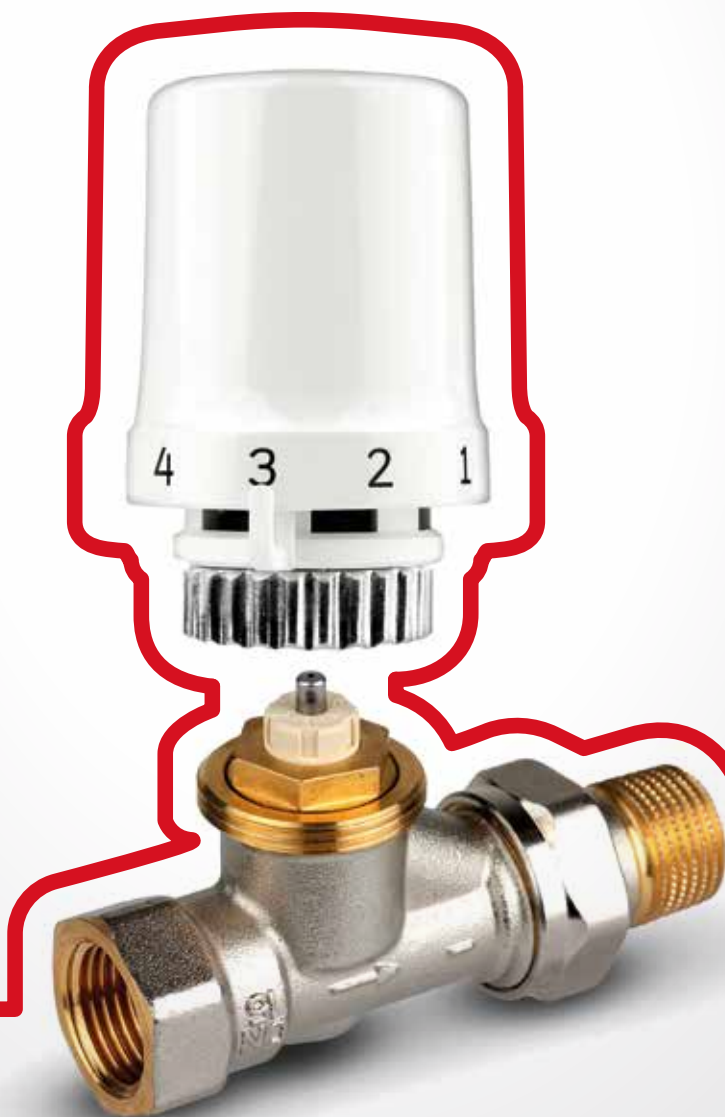


**Predstavujeme nový
rad Thera-6 a V2000SX**

Spol'ahlivý výkon



Predstavujeme nový rad radiátorových hlavíc Thera-6 a ventilov V2000SX



Navrhnutý na prenos výkonu, efektivity a spoľahlivosti domácich vykurovacích systémov. Náš nový rad termostatických ventilov a hlavíc ponúka riešenie všetko v jednom, ktoré dodávatelia, obchodníci a inštalatéri potrebujú.

Spol'ahlivá regulácia prietoku s predĺženou zárukou.*

Vyrobený v Európe spoločnosťou so 45 ročnými skúsenosťami vo výrobe termostatických ventilov a hlavíc. Tento nový rad sľubuje **bezkonkurenčný štýl a vyhotovenie**. Sme si istí kvalitou našich výrobkov do takej miery, že na ne poskytujeme **predĺženú záruku.***

Ale prémiová kvalita sa nemusí nutne odraziť na cene. Tento rad reprezentuje **excelentnú hodnotu pre veľkoobchodníkov, predajcov a zákazníkov rovnakou mierou**.

Pri uvedení tohto nového všestranného radu sme implementovali aj jednoduchšie skladovanie a špecifikáciu. Nie sú to iba produkty, navrhnuté tak, aby vyhovovali minimálne **90 % radiátorových aplikácií**, ale ešte viac prispôsobený produktový rad znamená **výrazne nižší počet skladových položiek** pre skladovanie, výber a dodávku.

Pridaním viacúčelového kvalitného rozsahu ventilov a hlavíc do nášho portfólia, sú teraz všetky potreby vykurovacích systémov Vašich zákazníkov pokryté jednou dôveryhodnou značkou.



Regulačná hlavica Thera-6 TRV

Skvelý vzhľad, ktorý vydrží

Termostatická radiátorová hlavica Thera-6 s univerzálnym použitím je ako štýlová, tak aj robustná.



Nielenže je úžasne kompaktná a krásne vyzerajúca, ale bola aj starostlivo navrhnutá a testovaná na trvanlivosť, čo z nej robí ideálnu voľbu pre vykurovacie aplikácie v obytných domoch. Jej vysoká miera regulačnej presnosti znamená, že spĺňa aj najvyššie štandardy energetickej efektívnosti novej EN 215.

Použitie materiálov prémiovej kvality pri jej výrobe umožňuje, že na ňu poskytujeme predĺženú záruku.*

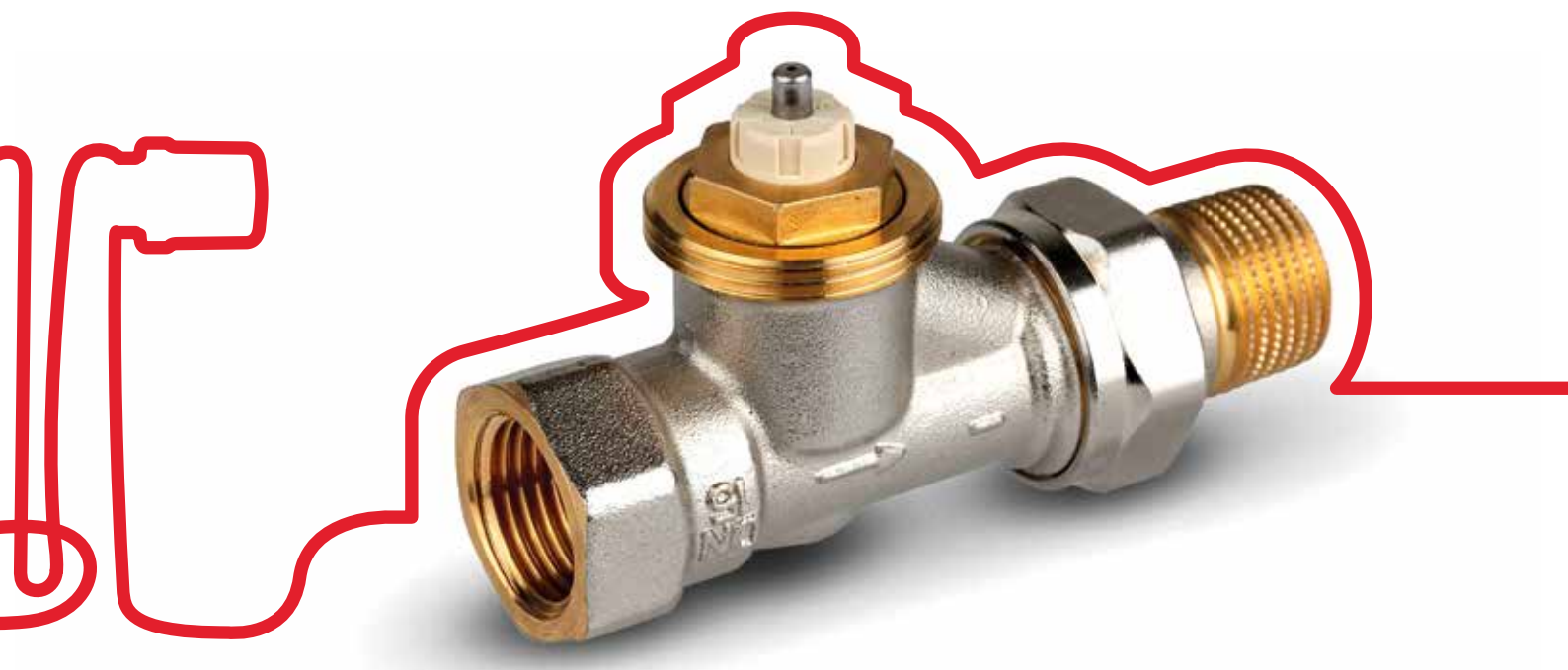
KLÚČOVÉ VLASTNOSTI

- Moderný, minimalistický, kompaktný dizajn
- Prémiový snímač nemeckej výroby
- Trvanlivý dizajn s nežltnúcim plastovým krytom
- Najlepšie hodnotenie energetickej efektivity (podľa revidovanej normy EN 215)
- Prevedenie s vysokým zdvihom pre zvýšené prietoky alebo úzke regulačné pásmo
- Blokovanie rozsahu
- Uzavretá rukoväť zabráňuje hromadeniu prachu

Rad ventilov V2000SX

Vyhovuje pre všetky prípady

Rad termostatických radiátorových ventilov V2000SX je skutočne viacúčelový a vyhovuje minimálne 90 % radiátorových aplikácií. Vlastnosť obojsmerného toku prispieva k jeho všestrannosti.



Jeden vysoko kvalitný ventil pre 90 % aplikácií

Vybavený škálou prednastavených prietokov a pokrývajúci veľké množstvo modelov a typov pripojenia je V2000SX perfektný pre každú inštaláciu od novostavieb až po rekonštrukčné projekty. A teraz pomocou radu V2000SX nebolo skladovanie a výber tých správnych ventilov nikdy jednoduchšie.

Testovaný nad rámec požiadaviek platných európskych kvalitatívnych noriem. Vyniká silnou pružinou a osvedčeným dizajnom dvojitého o-krúžku od spoločnosti Resideo. Ventily sú navrhnuté s dôrazom na životnosť. Naša dôvera v nový rad V2000SX znamená, že sme Vám schopní naň ponúknuť predĺženú záruku.*

KLÚČOVÉ VLASTNOSTI

- Obojsmerný tok
- 20–170 kg/h menovitého prietoku so štandardnou hlavicou
- 20–210 kg/h menovitého prietoku s hlavicou s vysokým zdvihom
- Proporcionálna regulácia prietoku
- Jednoduché prednastavenie na jednu zo 6 hodnôt
- 36 rôznych modelov, veľkostí a pripojení
- Štandardné pripojenie pomocou M30 x 1,5

Hlavica Thera-6 termostatického radiátorového ventilu (TRV)

Kompaktné a energeticky efektívne termostatické radiátorové hlavice Thera-6 sú samospúšťacie regulátory, regulujúce prietok horúcej vody cez termostatické radiátorové ventily za účelom trvalej regulácie teploty v miestnosti na úroveň, zvolenú pomocou hlavice.

SCHVÁLENIA

- EN 215
- Keymark
- TELL A



METÓDA FUNGOVANIA

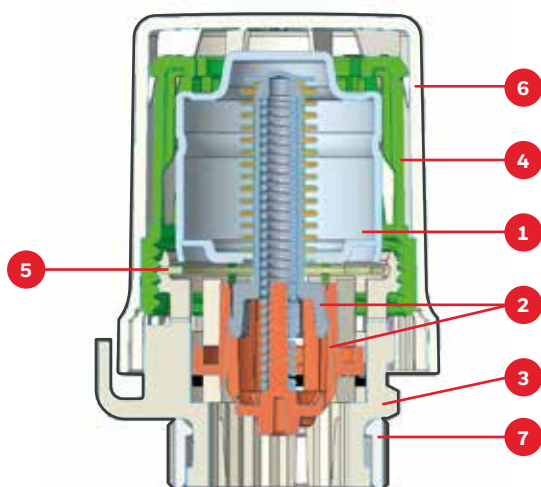
Cez tenký kryt hlavice kvapalinou naplnený tepelný expanzný prvok reaguje na zmeny teploty okolia. Táto tepelná expanzia je prenášaná na os termostatického ventilu pomocou beztrechieho mechanizmu. To znamená, že hlavica sa kontinuálne prispôsobuje prietoku vykurovacej vody do radiátora, čo udržiava teplotu v miestnosti na nastavenej úrovni.

Vďaka kvalite snímača expanzie a konštrukcie hlavice táto hlavica dosahuje najlepšiu triedu presnosti regulácie podľa EN 215.

Požadovaná hodnota teploty môže byť zvolená pomocou otáčania rukoväťou. Hlavica má zabudovaný mechanizmus kompenzácie nadmerných nárazov, ktorý chráni hlavicu a ventil pred nadmernou silou, keď je hlavica uzavretá a teplota v miestnosti je vysoká.

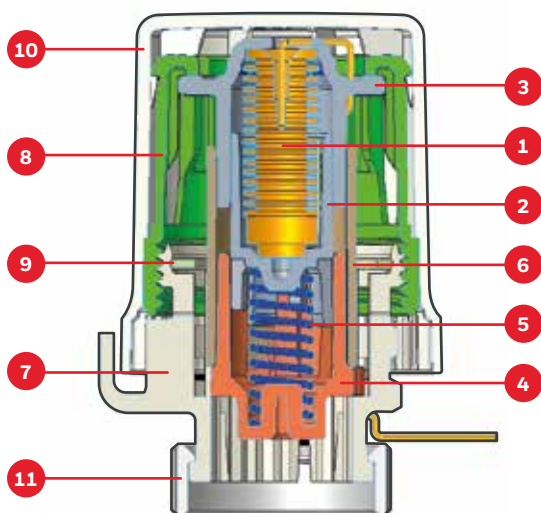
KONŠTRUKCIA

Hlavice so zabudovaným snímačom



	Komponenty	Materiály
1	Tepelný expanzný prvok	Oceľ, medený vlnovec, náplň etylacetát
2	Prvok pre kompenzáciu prehriatia s pružinou	PA6GF30 a pružinová oceľ
3	Spodná časť	PA6GF30, biela RAL 9016
4	Vnútorne púzdro	PA6GF30
5	Pružinový prstenec	Pružinová oceľ
6	Rukoväť	ABS, biela RAL 9016
7	Prevlečná matica	Mosadz, poniklovaná

Hlavice s diaľkovým snímačom



	Komponenty	Materiály
1	Tepelný expanzný prvok so snímačovou vložkou a kapilárou	Medený vlnovec, kapilára a vložka z ušľachtilej ocele (vložka je poniklovaná), naplnené etyl-acetátom
2	Púzdro vlnovca a západky	PA66 GF33
3	Uloženie vlnovca	POM
4	Vedenie hriadeľa	PA66 GF33
5	Pružina pre kompenzáciu prehriatia	Pružinová oceľ
6	Nastavovacia objímka	PC
7	Spodná časť	PA6GF30, biela RAL 9016
8	Vnútorne púzdro	PA6GF30
9	Pružinový prstenec	Pružinová oceľ
10	Rukoväť	ABS, biela RAL 9016
11	Prevlečná matica	Mosadz, poniklovaná
12	Nástenný držiak banky čidla vrátane montážnych prvkov (nie je zobrazený)	ABS, biela RAL 9016

TECHNICKÉ ÚDAJE

Prípojenie k telesu ventilu	
Štandard	M30 × 1,5 závit
Danfoss	RA ventily so zaskakovacím prípojením
Herz	M28 × 1,5 závit
Prípojenie k telesu ventilu	
Špecifický zdvih – štandardné hlavy	0,22 mm/K
Špecifický zdvih – hlavica T3019HF pre vysoký prietok	0,35 mm/K
Uzatváracia sila	90 N
Max. prevádzková teplota okolia:	40 °C (vrátane stavu, keď je termostat nastavený na 0)

Štandardný termostatický ventil V2000SX

Tento rad vopred nastaviteľných termostatických radiátorových ventilov so štandardným prietokovým rozsahom je navrhnutý tak, aby vyvažoval takmer všetky dvojtrubkové vykurovacie a chladiace systémy. Odporúča sa namontovať ich na prívod do radiátora, ale umiestnenie týchto ventilov na vratnú vetvu radiátora je taktiež možné.

SCHVÁLENIA

Keymark certifikovaný
a testovaný podľa EN 215



METÓDA FUNGOVANIA

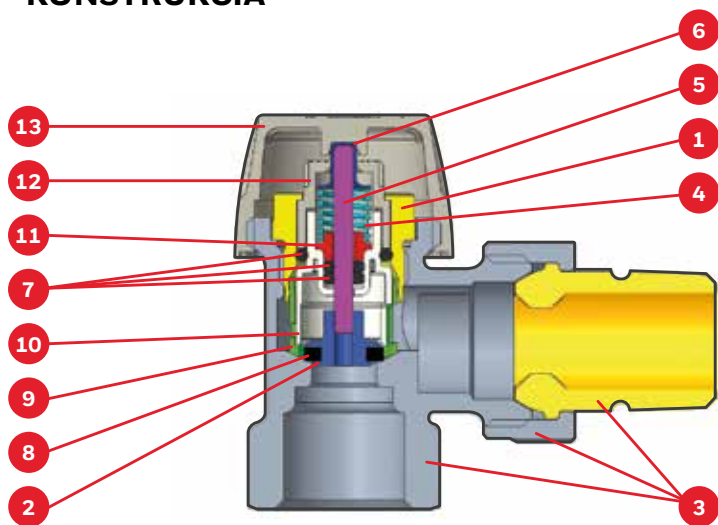
Ventil V2000SX pracuje spolu s termostatom radiátora za účelom regulácie prietoku horúcej vody do radiátora na úroveň, potrebnú pre udržanie požadovanej hodnoty teploty.

Ventil je optimalizovaný pre typické radiátorové vykurovacie aplikácie, poskytujúce proporcionálny nárast prietoku pomocou zdvihu hlavice za účelom umožnenia kontinuálnej regulácie teploty v miestnosti. Dizajn O-krúžka s dvojitým tesnením a nízkym trením, silná vratná pružina, presné diely a automatizovaná montáž v sebe kombinujú záruku presnej regulácie prietoku a dlhej životnosti ventilu.

Ventily V2000SX majú prednastavenú možnosť nastavenia maximálneho prietoku za účelom vyvažovania vykurovacieho okruhu. Nastavovací číselník na vrchu ventilu so šiestimi zreteľne viditeľnými hodnotami a jasného nastavovacieho referenčného označenia, je navrhnutý tak, aby umožnil rýchlu reguláciu ventilu a to aj v podmienkach slabej viditeľnosti. Otáčaním číselníka je zvolený na uzatváracom hrdle maximálny prietok.

Ventily V2000SX sú vhodné pre dizajn systému s 1K až 2K p-pásmovým regulačným rozsahom. V kombinácii s termostatickými hlavicami T3019HF a T6001HF s vysokým špecifickým zdvihom sa môžu ventily V2000SX používať pre úzkopásmovú tepelnú reguláciu iba pomocou 0,5K p-pásmom, čo ešte zlepšuje komfort a energetickú efektívnosť.

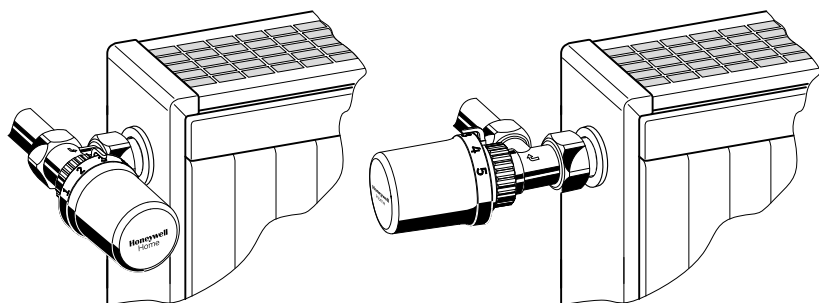
KONŠTRUKCIA



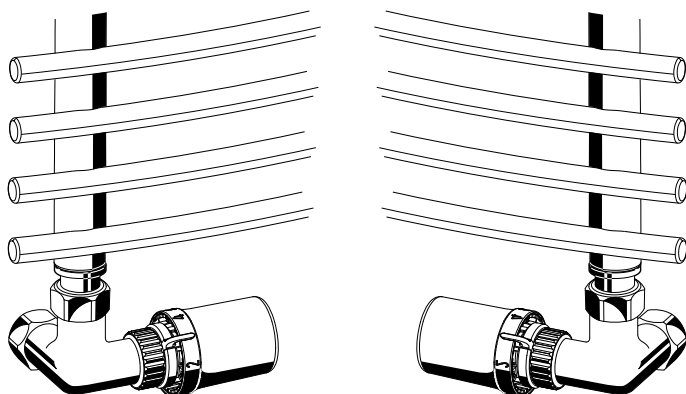
	Komponenty	Materiály
1	Vložka ventilu	Mosadz
2	Kuželka	
3	Teleso ventilu, nátrubok, matica	
4	Vratná pružina	Ušľachtilá oceľ
5	Hriadeľ	
6	Kryt hriadeľa	EPDM 70
7	O-krúžky	
8	Tesnenie kuželky	
9	Púzdro clonky	PPS GF40
10	Clonka	
11	Oporné púzdro	PBT GF30
12	Krúžok prednastavenia	
13	Ochranná krytka	PP GF10

INŠTALÁCIA

Ventil V2036ESX je možné použiť u mnohých inštalácií, otáčanie ventilu umožňuje hlavici Thera-6, aby ležala v rovine radiátora alebo kolmo na radiátor.



Taktiež ventil V2036RSX, uhľový pravý, je možné otočiť a použiť ako uhľový ľavý a tak isto ventil V2036LSX, uhľový ľavý, je možné otočiť a použiť ako uhľový pravý.



TECHNICKÉ ÚDAJE

Médiá	
Médium	Voda alebo zmes vody a glykolu, kvalita podľa VDI 2035
hodnota pH	8–9,5
Pripojenia / veľkosti	
Pripojenie telesa a hlavy	M30 × 1,5
Veľkosti	DN10, DN15, DN20
Hodnoty tlaku	
Max. prevádzkový tlak	PN10, 10 barov (1000 kPa)
Max. diferenciálny tlak	1,0 bar (100 kPa)
Diferenciálny tlak, odporúčaný pre tichú prevádzku	≤0,2 baru (20 kPa)
Prietokové rýchlosti	
Rozsah menovitého prietoku	20–170 l/h
Max. menovitý prietok pri 10 kPa (EN 215) – štandardná hlavica	170 l/h ± 10 %
Max. menovitý prietok pri 10 kPa (EN 215) – vysokotlaková hlavica	210 l/h ± 10 %
Špecifikácie	
Uzatváracia veľkosť	11,5 mm
Výrobné nastavenia	Poloha 6
Identifikácia	
Ochranný klobúčik vo farbe slonoviny s vystupujúcim nápisom „SX“ na vrchu.	

Rozsahy

V2000/V2020

Telesá s vnútornými závitmi a tesnením kov-na-kov.



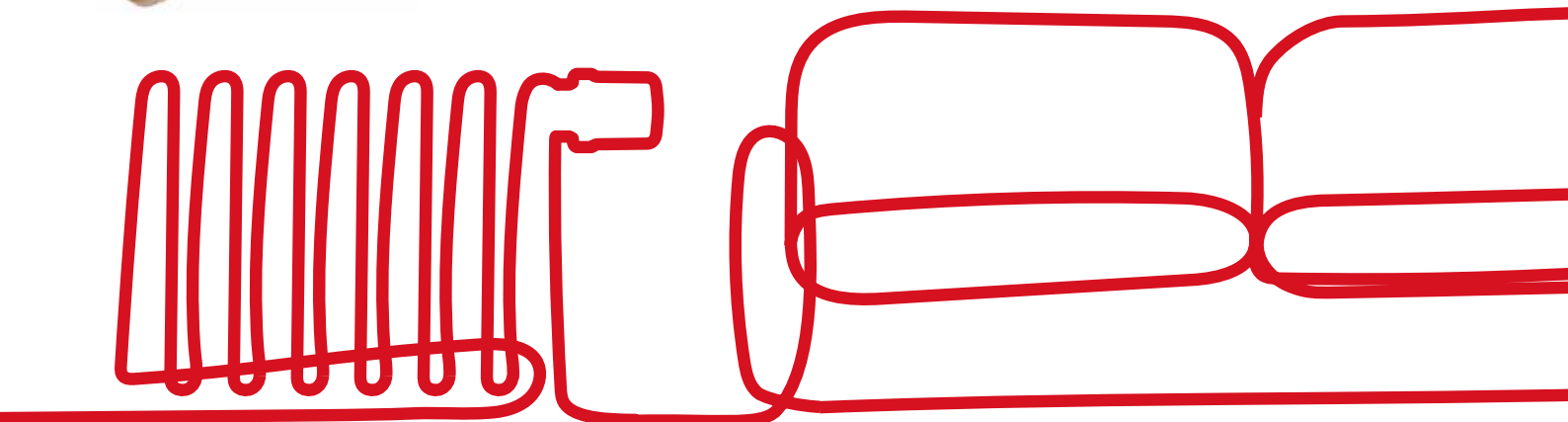
Typ telesa	DN	EN 215 certifikované	Q _{nom} rozsah s std. hlavickou	Rúrka pripojenie	OS-č.
E – rohový podľa EN 215 D -Séria	10	•	20–170 kg/h	Rp 3/8"	V2000ESX10
	15	•	20–170 kg/h	Rp 1/2"	V2000ESX15
	20	•	20–170 kg/h	Rp 3/4"	V2000ESX20
D – priamy podľa EN 215 D -Séria	10	•	20–160 kg/h	Rp 3/8"	V2000DSX10
	15	•	20–170 kg/h	Rp 1/2"	V2000DSX15
	20	•	20–170 kg/h	Rp 3/4"	V2000DSX20
B – priamy s oblúkovým nátrubkom	15		20–170 kg/h	Rp 1/2"	V2000BSX15
E – rohový podľa EN 215 F -Séria	10	•	20–170 kg/h	Rp 3/8"	V2020ESX10
	15	•	20–170 kg/h	Rp 1/2"	V2020ESX15
	20	•	20–170 kg/h	Rp 3/4"	V2020ESX20
D – priamy podľa EN 215 F -Séria	10	•	20–160 kg/h	Rp 3/8"	V2020DSX10
	15	•	20–170 kg/h	Rp 1/2"	V2020DSX15
	20	•	20–170 kg/h	Rp 3/4"	V2020DSX20
A – axiálny	10		20–160 kg/h	Rp 3/8"	V2000ASX10
	15		20–160 kg/h	Rp 1/2"	V2000ASX15
L – uhlový ľavý	10		20–160 kg/h	Rp 3/8"	V2020LSX10
	15		20–160 kg/h	Rp 1/2"	V2020LSX15
R – uhlový pravý	10		20–160 kg/h	Rp 3/8"	V2020RSX10
	15		20–160 kg/h	Rp 1/2"	V2020RSX15

V2026

Telesá s vonkajšími závitmi a tesnením kov-na-kov.



Typ telesa	DN	EN 215 certifikované	Q _{nom} rozsah s std. hlavickou	Inštalčný pripojovací závit	OS-č.
E – rohový (A-axiálny pri otočení)	15		20–170 kg/h	G 3/4"	V2026ESX15
D – priamy	15		20–160 kg/h	G 3/4"	V2026DSX15



V2030

Telesá s vnútornými závitmi a mäkkým tesnením.



Typ telesa	DN	EN 215 certifikované	Q _{nom} rozsah s std. hlavickou	Rúrka pripojenie	OS-č.
E – rohový podľa EN 215 F -Séria	10	•	20–170 kg/h	Rp 3/8"	V2030ESX10
	15	•	20–170 kg/h	Rp 1/2"	V2030ESX15
D – priamy podľa EN 215 F -Séria	10	•	20–160 kg/h	Rp 3/8"	V2030DSX10
	15	•	20–170 kg/h	Rp 1/2"	V2030DSX15
A – axiálny	10		20–160 kg/h	Rp 3/8"	V2030ASX10
	15		20–160 kg/h	Rp 1/2"	V2030ASX15
L – uhlový ľavý	10		20–160 kg/h	Rp 3/8"	V2030LSX10
	15		20–160 kg/h	Rp 1/2"	V2030LSX15
R – uhlový pravý	10		20–160 kg/h	Rp 3/8"	V2030RSX10
	15		20–160 kg/h	Rp 1/2"	V2030RSX15

V2036

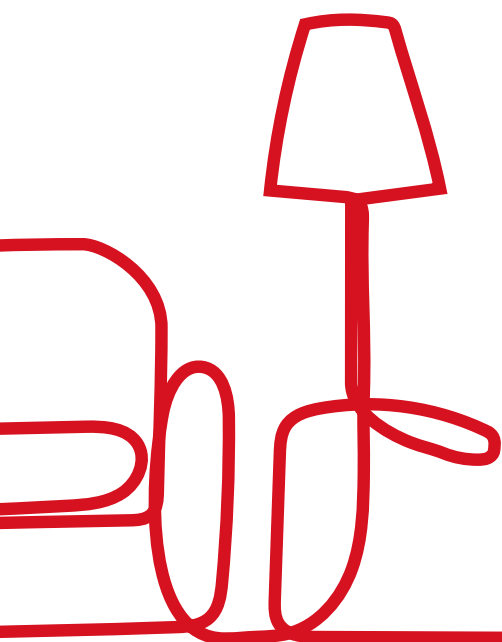
Telesá s vonkajšími závitmi a mäkkým tesnením.



Typ telesa	DN	EN 215 certifikované	Q _{nom} rozsah s std. hlavickou	Pripojenie montážneho materiálu závit	OS-č.
E – rohový (A-axiálny pri otočení)	15		20–170 kg/h	G 3/4"	V2036ESX15
D – priamy	15		20–170 kg/h	G 3/4"	V2036DSX15
L – uhlový ľavý	15		20–160 kg/h	G 3/4"	V2036LSX15
R – uhlový pravý	15		20–160 kg/h	G 3/4"	V2036RSX15

Nový rad hlavíc Thera-6 a ventilov V2000SX

Spolahlivá voľba
pre inštalatérov
a majiteľov domov



resideo

Resideo s.r.o.

Mlynské nivy 71
821 05 Bratislava
Slovensko

10/23

© 2023 Resideo Technologies, Inc.

Všetky práva vyhradené.

Ochranná známka Honeywell Home
je použitá na základe licencie spoločnosti
Honeywell International Inc. Tieto výrobky
vyrába spoločnosť Resideo Technologies,
Inc. a jej pridružené spoločnosti.

Ďalšie informácie

resideo.sk

Honeywell Home