



T3019-Thera-6

Радиаторни термостати

Компактна термостатна глава със затворен дизайн и висока енергийна ефективност

ПРИЛОЖЕНИЕ

Термостатичните радиаторни глави са самозадействащи се контролери, които регулират потока на гореща вода през термостатични радиаторни вентили за непрекъснато управление на стайната температура до зададената точка, избрана на главата. Thera-6 е глава с компактни размери, елегантен дизайн, енергийна ефективност и издръжливост, които я правят идеален избор за приложения за отопление в жилища.

РАЗРЕШИТЕЛНИ

- EN 215
- Keymark
- TELL A

СПЕЦИАЛНИ ХАРАКТЕРИСТИКИ

- Първокласно качество, напълнен с течност, сензор немско производство с големи възможности за настройка и минимален хистерезис
- Затворена ръкохватка, предотвратяваща натрупването на прах
- Ръкохватка, изработена от непожълтяваща ASA пластмаса, за трайно добър външен вид
- Вътрешен структурен пръстен от пластмаса с висока якост за дълготрайност
- Точност на управление от най-висок клас съгласно изменения EN215
- TELL „I -клас“ е сертифициран за енергийна ефективност съгласно схемата за етикетирание на TELL
- Компактен размер, за да подхожда на повечето инсталации, дори и с ограничено пространство
- Модерен, стилизиран, лесен за почистване дизайн
- Лесен за работа с ергономичен въртящ момент, за да завъртате главата до желаната настройка
- Ограничаване на температурния диапазон чрез аксесоар за заключване на обхвата
- Настройка за защита от замръзване
- Вариант с висок ход, който позволява на дебити с по-висок 2K p-такт пропорционално регулиране с малък p-такт
- Стандартна връзка M30 x 1.5 към тялото на вентила в съответствие с EN 215
- Варианти с връзка за вентили Danfoss RA
- Варианти с връзка за вентили Herz M28
- Варианти с дистанционен сензор върху 2m капиляр
- Предлага се защитен пръстен за кражба като

аксесоар

- Съвместим с всички термостатични вентили MNG, Braukmann, Honeywell и Honeywell Home с M30x1,5 връзка, произведени от Resideo и неговите предшественици от 1974 г.

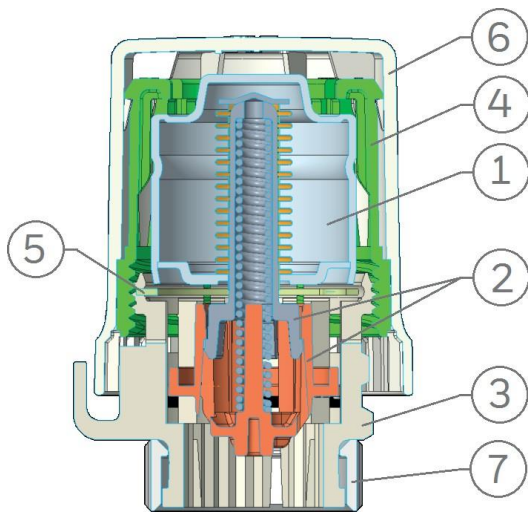


ТЕХНИЧЕСКИ ДАННИ

Свързване към тялото на вентила	
Стандартно:	M30 x 1.5 резба
Danfoss:	Щракващи RA вентили
Herz:	M28 x 1.5 резба
Температурен диапазон на зададени точки	
0 - ❄ - 1 ... 5	1 ... 28 °C
❄ - 1 ... 5	6 ... 28 °C
0 - ❄ - 1 ... 4	0 ... 22 °C
2 ... 5	16 ... 27 °C
T3019HF:	7...26 °C
Работни характеристики	
Специфичен ход - стандартни глави:	0,22 мм/К
Специфичен ход - T3019HF глава с висок дебит:	0,35 мм/К
Сила на затваряне:	90 N
Мин. околна работна температура:	40 °C (Включително, когато термостатът е настроен на 0)

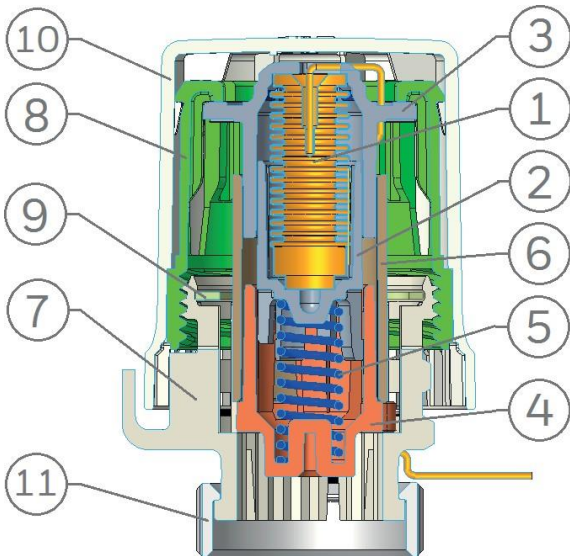
КОНСТРУКЦИЯ

Глави с вграден сензор



Компоненти	Материалите
1 Елемент за топлинно разширение	Стомана, медни силфони, пълни с етилацетат
2 Компенсатор за превишена температура с пружина	РА6GF30 и стоманена пружина
3 Гнездо	РА6GF30, бяло RAL 9016
4 Структурна клетка	РА6GF30
5 Зегеров пръстен-пружина	Стоманена пружина
6 Ръкохватка	ABS, бяло RAL 9016
7 Съединителна гайка	Месинг, никелиран

Глави с отдалечен сензор



Компоненти	Материалите
1 Елемент за топлинно разширение със сензорна глава и капиляр	Медни силфони, капиляр от неръждаема стомана и глава (никелирана), пълни с етилацетат
2 Корпус на силфоните с клипсове	РА66 GF33
3 Държач на силфоните	РОМ
4 Водач на пръта	РА66 GF33
5 Компенсатор за превишена температура	Стоманена пружина
6 Изравняващ ръкав	РС
7 Гнездо	РА6GF30, бяло RAL 9016
8 Структурна клетка	РА6GF30
9 Пръстен на скала	Стоманена пружина
10 Ръкохватка	ABS, бяло RAL 9016
11 Съединителна гайка	Месинг, никелиран
12 Конзола за стенен монтаж за глава, вкл. арматура за прикачване (не е показана)	ABS, бяло RAL 9016

МЕТОД НА ДЕЙСТВИЕ

Елементът за топлинно разширение реагира на температурата в помещението чрез пропорционално разширяване или свиване. Движението се предава върху пръта на термостатичния вентил, върху който е монтирана главата.

По този начин главата контролира количеството вода, която постъпва в топлообменника, до точния поток, необходим за поддържане на стайната температура, зададена на термостата.

Температурната настройка може да бъде избрана чрез завъртане на ръкохватката, което променя позицията на спирателната бариера на елемента за топлинно разширение.

В случай на висока стайна температура и затворена глава, разширяването на сензора се поема от защитната пружина срещу пренапрежение, предпазвайки вентила и сензора от прекомерен натиск

ТРАНСПОРТ И СЪХРАНЕНИЕ

Съхранявайте частите в оригиналната им опаковка и ги разопакувайте непосредствено преди употреба.

Следните параметри се прилагат по време на транспортиране и съхранение:

Параметър	Стойност
Мин. околна температура:	-20 °C
Макс. околна температура:	50 °C
Мин. околна относителна влажност:	25 %
Макс. околна относителна влажност:	85 %

УКАЗАНИЯ ЗА МОНТАЖ

Изисквания при настройка

- Монтирайте термостата към радиаторния вентил с въртящ момент от около 10 Nm
- За глави с вграден сензор се препоръчва хоризонтална ориентация. Главите с вграден сензор не трябва да се покриват от завеси или да бъдат скрити под перваза на прозореца или в плътна ниша, което би им попречило да усещат температурата в помещението, което трябва да контролират
- Главите Thera-6 със стандартна връзка са съвместими с всички термостатични вентили MNG, Honeywell и Honeywell Home, както и с термостатични вентили Braukmann V100 с връзка M30x1,5
- Когато монтирате главата тип DA върху вентил тип RA Danfoss, издърпайте съединителната гайка към главата, щракнете гнездото на главата върху канала на вентила и внимателно завийте гайката върху резбата на гнездото. След това затегнете гайката
- Главите със стандартна връзка могат да бъдат монтирани на термостатични вентили с връзка с резба M30x1.5 на други производители, включително Heimeier, Oventrop или Rosswainer. Въпреки това, тъй като размерът на затваряне (височината на пръта на вентила в затворено положение) варира леко при различните производители, температурата, до която главата ще регулира, може да се измести с няколко градуса. Главите Thera-6 имат интерфейс на друга дълбочина за вентилите V100 на Braukmann с ос $\varnothing 3$ мм. Следователно вентилите на други производители с диаметър на оста по-малък от $\varnothing 4$ мм не са подходящи за използване с Thera-6, тъй като оста на вентила ще потъне във втората дълбочина на интерфейса на главата.
- Когато инсталирате глави с дистанционни сензори, боравете с капиляра внимателно, за да предотвратите повреда на споените му връзки и избягвайте остри прегъвания на капиляра, които биха възпрепятствали свободното движение на разширяващата течност.

ТЕХНИЧЕСКИ ХАРАКТЕРИСТИКИ

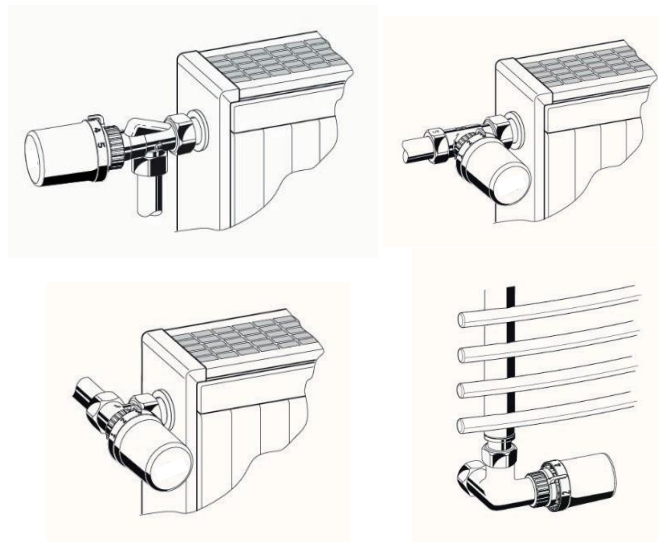
Глави с вграден сензор

Параметър по EN 215	Стойност
Хистерезис С	0,4 К
Влияние на диференц. налягане D:	0,22 К
Влияние на отоплителната течност W:	0,48 К
Време на реакция Z:	23 мин
Точност на контрол СА:	0,2 К

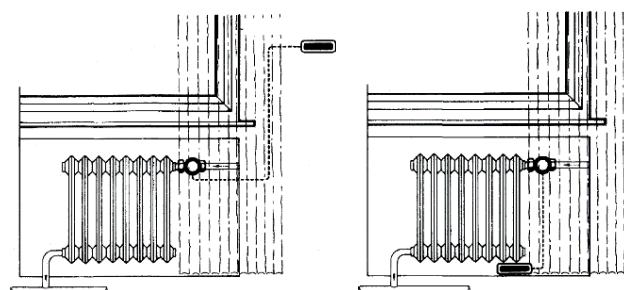
Глави с отдалечен сензор

Параметър по EN 215	Стойност
Хистерезис С	0,4 К
Влияние на диференц. налягане D:	0,45 К
Влияние на отоплителната течност W:	0,4 К
Време на реакция Z:	8 мин
Точност на контрол СА:	0,2 К

Пример на монтаж



Глави с отдалечен сензор



ЗАДАДЕНИ ТОЧКИ НА ТЕМПЕРАТУРА

Всички зададени точки са дадени с оглед на регулиране на р-такт 2K, т.е. главата ще затвори вентила напълно при температура с 2K по-висока от зададената точка.

Глави със скала 0 - ❄ - 1 ... 5	0	❄	1	2	3	4	5
Зададена точка	0	❄	1	2	3	4	5
°C	1	6	14	18	21	24	28

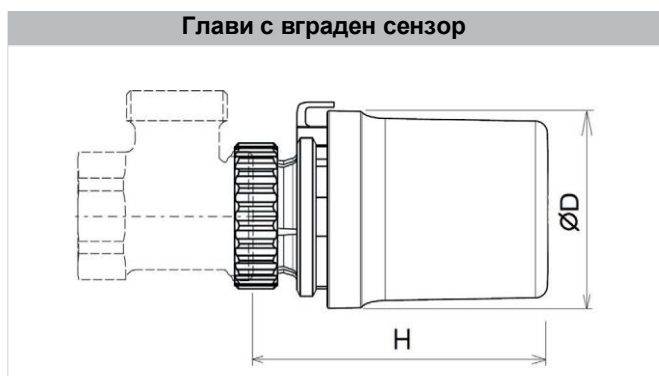
Глави със скала ❄ - 1 ... 5	❄	1	2	3	4	5
Зададена точка	❄	1	2	3	4	5
°C	6	14	18	21	24	28

Глави със скала 2 ... 5	2	3	4	5
Задад. точка	2	3	4	5
°C	16	20	23	27

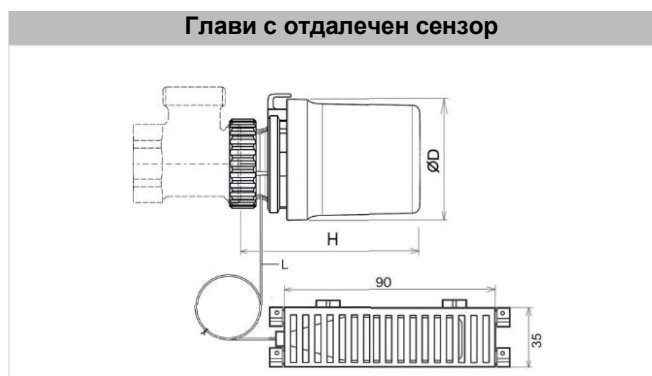
Глави със скала 0 - ❄ - 1 ... 4	0	❄	1	2	3	4
Задад. точка	0	❄	1	2	3	4
°C	0	5	12	16	20	22

Глава с висок ход T3019HF	❄	1	2	3	4	5
Задад. точка	❄	1	2	3	4	5
°C	7	14	17	20	23	26

РАЗМЕРИ



Параметър		Стойности
Размери:	ØD	49,5
	H	78 (напълно отворен)



Параметър		Стойности
Размери:	ØD	49,5
	H	78 (напълно отворен)
	L	2,0 м

Забележка: Всички размери са в мм, освен където е посочено друго.

ИНФОРМАЦИЯ ЗА ПОРЪЧКА




Следващите таблици съдържат цялата информация, която ви е необходима, за да направите поръчка на избран артикул. Когато поръчвате, моля, винаги посочвайте типа, номера за поръчка или номера на частта.

Опции

Сензор	Специфичен ход	Обхват на зададена точка	Връзка	Размер на затваряне *)	EN 215 сертифицирано	Код за поръчка
Вграден	0,22 мм/К	6-28°C	M30 x 1.5	11,5 мм	•	T3019
Вграден	0,22 мм/К	1-28°C	M30 x 1.5	11,5 мм	•	T3019W0
Вграден	0,22 мм/К	16-27°C	M30 x 1.5	11,5 мм	•	T3019_2-5
Вграден	0,22 мм/К	0-22°C	M30 x 1.5	11,5 мм	•	T3019_0-4
Отдалечен	0,22 мм/К	6-28°C	M30 x 1.5	11,5 мм	•	T301920
Отдалечен	0,22 мм/К	1-28°C	M30 x 1.5	11,5 мм	•	T301920W0
Вграден	0,22 мм/К	6-28°C	Danfoss RA	RA		T3019DA
Вграден	0,22 мм/К	1-28°C	Danfoss RA	RA		T3019DAW0
Вграден	0,22 мм/К	16-27°C	Danfoss RA	RA		T3019DA_2-5
Вграден	0,22 мм/К	6-28°C	Herz M28 x 1.5	9,5 мм		T3019HZ
Вграден	0,22 мм/К	1-28°C	Herz M28 x 1.5	9,5 мм		T3019HZW0
Вграден	0,22 мм/К	7-26°C	M30 x 1.5	11,5 мм	•	T3019HF

*) Размерът за затваряне е разстоянието от долната част на гнездото до края на пръта на вентила в затворено положение, т.е. когато стайната температура е 2К по-висока от зададената точка

Акcesoари

	Цвят	Размер	Част №
	VA8210	Инструмент за сглобяване на радиаторни термостати	
			VA8210A001
	TA3000	Ограничител на обхвата	
		за Thera-6 и Thera-4 бял (RAL9016), 20 броя	TA3000C019
	TA6900A	Пръстен за защита от кражба	
		бял (RAL9016)	TA6900A001

За повече информация

homecomfort.resideo.com/europe



Ademco 1 GmbH
 Hardhofweg 40
 74821 MOSBACH
 GERMANY
 Телефон: +49 6261 810
 Факс: +49 6261 81309

Произведено за и от името на
 Pittway Sàrl, La Pièce 4, 1180 Rolle, Switzerland
 чрез своя оторизиран представител Ademco 1 GmbH
 EN0H-2115GE23 R0520

Подлежи на промяна
 © 2020 Pittway Sàrl. Всички права запазени.
 Този документ съдържа информация, собственост
 на Pittway Sàrl и свързаните с него дружества, и е
 защитена от авторското право и други
 международни закони. Възпроизвеждането или
 неподходяща употреба без изрично писмено
 разрешение на Pittway Sàrl е строго забранено.
 Търговската марка Honeywell Home се използва
 под лиценз от Honeywell International Inc.

Honeywell Home