

**Bemutatjuk az új Thera-6 és V2000SX  
termosztatikus radiátorszelep családot**

# Teljesítmény megállás nélkül



# Ismerje meg a Thera-6 radiátorszelep-fej és a V2000SX radiátorszelep termékcsaládot



Termékcsaládunk javítja az otthonok fűtési rendszereinek teljesítményét, hatékonyságát és megbízhatóságát. A radiátorfejek és – szelepek univerzális kialakítása egyszerűbbé és költséghatékonyabbá teszi a kereskedők, tervezők és szerelők munkáját.

# Megbízható térfogatáram- szabályozás teljes élettartam alatt. **Garantáltan.**



A termostatikus radiátorszelepek gyártásában több mint 45 éves tapasztalatunk van. Erre a mérnöki tudásra építve egy olyan, Európában előállított termékcsoport kínálunk, melyet **kivételes műszaki tartalom és megjelenés** jellemez. Annyira biztosak vagyunk termékeink minőségében, hogy **teljes élettartamukra garanciát vállalunk rájuk.\***

De a prémium minőség nem kell, hogy drágább legyen. Új termékcsaládunk **kiváló ár-értékarányt jelent a nagykereskedők, tervezők és vevők számára egyaránt.**

Az új, sokoldalú termékcsoport egyszerűsíti a készletgazdálkodást és a tervezést is. A felhasználói igényekhez igazított termékcsalád **a radiátorok 90%-hoz** alkalmazható, így **jelentősen csökkenthető a készlet**, kevesebb a cikkszám, könnyebb a szállítás.

Azáltal, hogy portfoliónkat a szelepek és fejek ennyire sokoldalú, minőségi termékcsoportjával bővítettük, most egyetlen megbízható márkanev alatt kínálunk mindent, amire az Ön vevőinek szüksége lehet fűtési rendszerük kialakításánál.

# Thera-6 termostatikus radiátorszelep-fej

## Letisztult forma, elnyűhetetlen szerkezet

A Thera-6 univerzális termostatikus radiátorszelep-fej egyszerre stílusos és strapabíró.



A Thera-6 termostatikus radiátorszelep-fej letisztult megjelenésű, kompakt termék. Ideális választás lakossági alkalmazásra is, tartós és ellenálló, hosszútávra tervezve. Precíz szabályozás jellemzi, megfelel az új EN 215 szabvány legszigorúbb energiahatékonysági követelményeinek.

Kiváló minőségű anyagok biztosítják a tartósságot, a radiátorfejre egész élettartamra kiterjedő garanciát vállalunk.\*

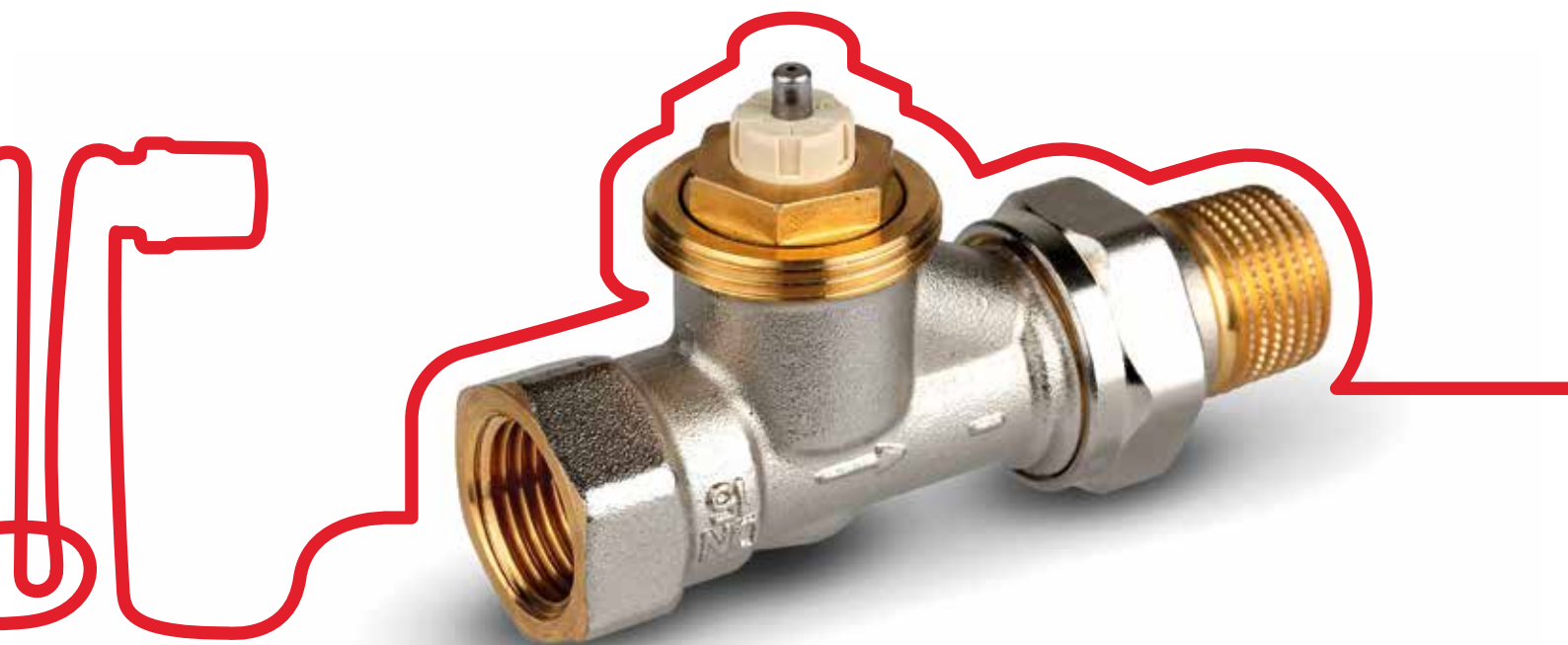
### ALAP JELLEMZŐK

- Modern, letisztult formaterv
- Prémium minőségű, német gyártású táglóelemmel
- Tartós, sárgulás ellen védett műanyag ház
- Megfelel a legmagasabb energiahatékonysági besorolásnak energiahatékonysági besorolás (a módosított EN 215 szabvány szerint)
- Alkalmas alacsony és magas térfogatáramú rendszerekhez is
- Rögzíthető a hőmérséklet-tartomány beállítás
- Kívülről zárt kialakítás a porlerakódás megelőzésére

## V2000SX radiátorszelep termékcsalád

### Minden esetre

A V2000SX termosztatikus radiátorszelep termékcsalád valóban univerzális, a radiátoros fűtések legalább 90%-ánál alkalmazható. A szelep sokoldalúságát jellemzi, hogy fordított áramlásnál is működőképes.



## Egyetlen kiváló minőségű szelep az alkalmazások 90%-ához

A V2000SX termékcsalád a különböző térfogatáramokhoz előbeállításokkal rendelkezik, valamint többféle csatlakozással is kompatibilis. Ennek köszönhetően tökéletesen használható minden szerelvényhez új épületeknél és felújítási projekteknél egyaránt. Így a megfelelő szelepek biztosítása és kiválasztása minden korábbinál könnyebbé vált.

Az elfogadott európai minőségi követelményeknél szigorúbban tesztelt, kiemelkedő szeleprugóerejű termékeink tervezésénél a tartósság elsődleges szempont volt. A V2000SX termékcsaládba vetett bizalmunkat jelzi, hogy egész élettartamra kiterjedő garanciát nyújtunk.

### ALAP JELLEMZŐK

- Kötetlen áramlási irány
- 20–170 l/h névleges áramlás standard fejjel
- 20–210 l/h névleges áramlás nagy löketű fejjel
- Arányos térfogatáram szabályozás
- Könnyű előbeállítás a 6 meghatározott érték bármelyikére
- 36 különböző változat, méret és csatlakozás szerint
- Standard M30 × 1.5 radiátorszelep-fej csatlakozás

# Thera-6 termosztatikus radiátorszelep-fej

A kompakt, energiahatékony Thera-6 termosztatikus radiátorszelep-fejek a beállított értéknek megfelelően önműködően szabályozzák a fűtővíz áramlását, ezáltal a helyiségek hőmérsékletét.

## TANÚSÍTVÁNYOK

- EN 215
- Keymark
- TELL A



## ÜZEMELTETÉS

A fej vékony burkolatán keresztül a folyadékkal feltöltött táguló elem reagál a helyiség hőmérséklet változásaira. A táguló elem mozgatja a termosztatikus szelep tengelyét és így a fej folyamatosan szabályozza a fűtővíz áramlását a radiátor felé, a beállított értéknek megfelelően tartva a szobahőmérsékletet.

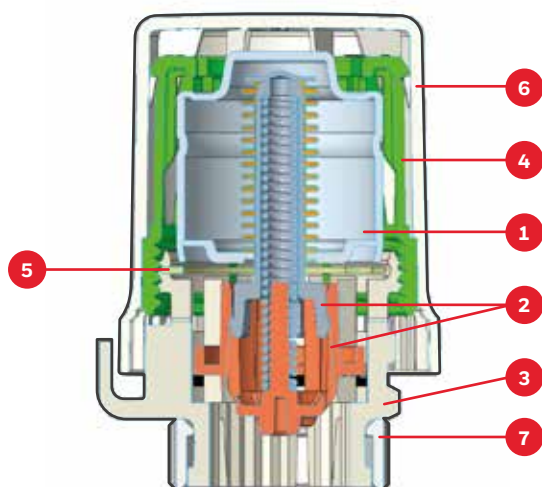
A tágulóelem minőségének és a fej kialakításának köszönhetően a fej a lehető legjobb szabályozási pontosságot éri el az EN 215 szabvány szerint.

A hőmérsékleti alapérték a fej elforgatásával választható ki.

A beépített nyomaték határoló megvédi a fejet és a szelepet a magas szobahőmérséklet és zárt fej esetén fellépő túl nagy erőtől.

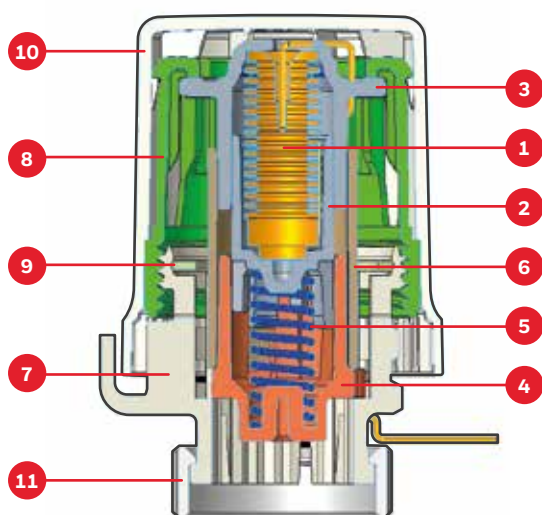
## SZERKEZET

### Fejek beépített érzékelővel



	Komponensek	Anyagok
1	Hőtágulási elem	Etil-acetáttal feltöltött acél, rézmembránok
2	Nyomatékhatóroló rugós egység	PA6GF30 és rugóacél
3	Aljzat	PA6GF30, fehér RAL 9016
4	Szerkezeti kosár	PA6GF30
5	Rugógyűrű	Rugóacél
6	Burkolat	ABS, fehér RAL 9016
7	Menetes rögzítő gyűrű	Sárgaréz, nikkelezett

### Távérzékelős fejek



	Komponensek	Anyagok
1	Hőtágulási elem érzékelő burával és kapilláriscsővel	Réz membrán, rozsdamentes acél kapilláriscső és bura (nikkelezett bura), etil-acetilénnel feltöltve
2	Membránburkolat kapcsokkal	PA66 GF33
3	Membrántartó	POM
4	Szárvezető	PA66 GF33
5	Nyomatékhatóroló rugós egység	Rugóacél
6	Beállító persely	PC
7	Aljzat	PA6GF30, fehér RAL 9016
8	Szerkezeti kosár	PA6GF30
9	Skála gyűrű	Rugóacél
10	Burkolat	ABS, fehér RAL 9016
11	Menetes rögzítő gyűrű	Sárgaréz, nikkelezett
12	Falra szerelhető konzol a burához, tartozék szerelvényekkel (nem láthatók)	ABS, fehér RAL 9016

## MŰSZAKI ADATOK

### Szelep változatok csatlakozások szerint

Standard	M30 × 1,5 menet
Danfoss	Klappos csatlakozású RA szelepek
Herz	M28 × 1,5 menet

### Termosztátikus fejek a szelepekhez

Speciális löket – standard fejek	0,22 mm/K
Speciális löket – T3019HF nagyáramlású fej	0,35 mm/K
Záróerő	90 N
Max. működési környezeti hőmérséklet:	40 °C (akkor is, amikor a termostát 0-ra van beállítva)

# V2000SX standard termosztatikus szelep

Új, standard termosztatikus radiátorszelep családjunkat úgy terveztük, hogy alkalmas a legtöbb két-csöves fűtési rendszerhez. Az előremenő ágba történő beépítés az ajánlott, de a radiátor visszatérő ágába is beszerelhető.

## TANÚSÍTVÁNYOK

Keymark által tanúsított  
és EN 215 szerint tesztelt



## ÜZEMELTETÉS

A V2000SX szelep a radiátor termosztáttal összhangban működve szabályozza a fűtővíz áramlását a radiátor felé, hogy a beállított helyiséghőmérsékletet biztosítsa.

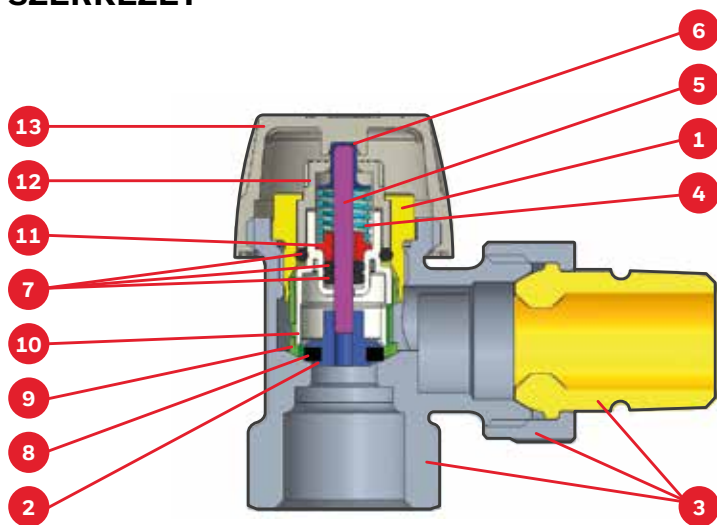
A radiátoros fűtésekhez optimalizált V2000SX szelep a termosztatikus fejjel együtt arányosan változtatja az áramlást hogy lehetővé tegye a szobahőmérséklet folyamatos szabályozását. A kis súrlódású, kettős tömítésű O-gyűrűs kialakítás, az erős visszaállító rugó, a precíziós alkatrészek és az automatizált szerelvény együttesen garantálják a pontos térfogatáram szabályozást és a szelep hosszú élettartamát.

A V2000SX szelepek előbeállíthatósága lehetővé teszi a fűtési rendszer beállítását az egyes radiátorok térfogatáram korlátozásával. A szelepbetétben lévő előbeállító tárcsa értékei szabad szemmel is jól láthatók, könnyen leolvashatók. A beállító tárcsa elforgatásával választható ki a térfogatáram szabályozó nyílás maximális mérete.

A V2000SX szelepek alkalmasak 1K és 2K arányossági sávú szabályozásra. A nagy löketű T3019HF és T6001HF termosztatikus fejekkel együtt a V2000SX szelepek alacsonyabb, akár 0,5 K arányossági sávú hőmérséklet-szabályozáshoz is használhatók, tovább növelve a kényelmet és az energiahatékonyságot.



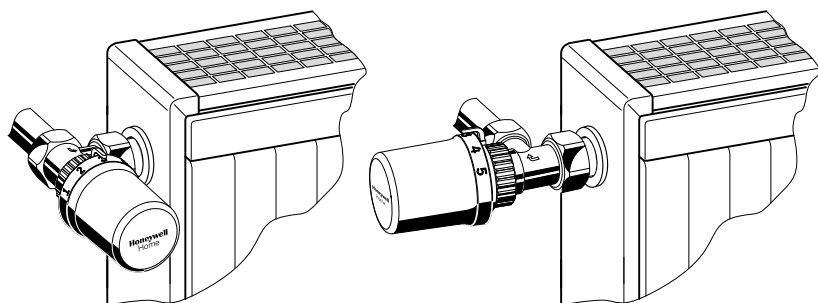
## SZERKEZET



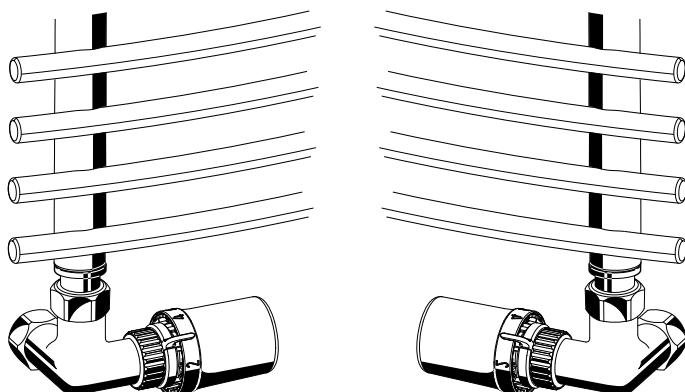
	Komponensek	Anyagok
1	Szelepbetét	
2	Dugattyú	Sárgaréz
3	Szeleptest, zárórész, radiátor csatlakozó	
4	Szelep-rugó	
5	Szelep tengely	Rozsdamentes acél
6	Tengelyvég-záró	
7	O-gyűrűk	EPDM 70
8	Szelep-tengely tömítés	EPDM 70
9	Szabályozó betét	DDQ PF/be
10	Előbeállító betét	PPS GF40
11	Tömítő persely	DDT PPQO
12	Előbeállító tárcsa	PBI GI 30
13	Porvédő sapka	PP GF10

## TELEPÍTÉS

A V2036ESX termostikus radiátorszelep többféleképpen beépíthető: a radiátor síkjában vagy arra merőlegesen is.



Emellett a V2036RSX jobbos sarokszelep elfordítható úgy, hogy balos sarokszelepként lehessen használni. Ugyanígy a V2036LSX balos sarokszelep is elforgatható úgy, hogy jobbos sarokszelepként lehessen használni.



## MŰSZAKI ADATOK

Közeg	
Közeg	Víz vagy víz-glikol keverék, VDI 2035 szerinti minőség
pH-érték	8–9,5
Csatlakozások/méretek	
Test-fej csatlakozás	M30 × 1,5
Méretek	DN10, DN15, DN20
Nyomásértékek	
Max. üzemi nyomás	PN10, 10 bar (1000 kPa)
Max. nyomáskülönbség	1,0 bar (100 kPa)
Csendes üzemhez javasolt nyomáskülönbség	<0,2 bar (20 kPa)
Térfogatáramok	
Névleges áramlási tartomány	20–170 l/h
Max.névleges térfogatáram 10 kPa nyomáson (EN 215) – standard fej	170 l/h ± 10 %
Max.névleges térfogatáram 10 kPa nyomáson (EN 215) – nagy löketű fej	210 l/h ± 10 %
Egyéb műszaki jellemzők	
Befogó méret	11,5 mm
Gyári beállítások	6. állás
Azonosítás	
Elefántcsontszínű védősapka domború „SX” jelzéssel a tetején. Elefántcsontszínű műanyag tárcsa a szelepbetét tetején.	

# Termékcsoportok

## V2000/V2020

Belső mentes szeleptestek és fém-fém tömítésű radiátor csatlakozóval



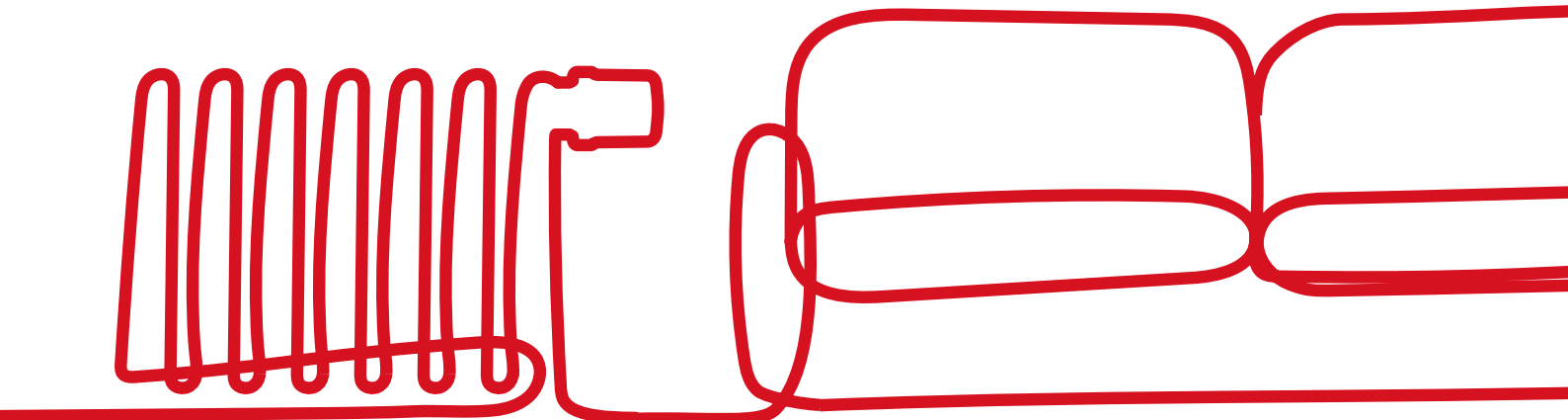
Testtípus	DN	EN 215 tanúsított	Q <sub>névt</sub> tartomány standard fejnél	Csőcsatlakozás	OS-szám
<b>E – Sarok</b> EN 215 szerin <b>D</b> -sorozat	10	•	20–170 kg/h	Rp 3/8"	V2000ESX10
	15	•	20–170 kg/h	Rp 1/2"	V2000ESX15
	20	•	20–170 kg/h	Rp 3/4"	V2000ESX20
<b>D – Egyenes</b> EN220 szerint <b>D</b> -sorozat	10	•	20–160 kg/h	Rp 3/8"	V2000DSX10
	15	•	20–170 kg/h	Rp 1/2"	V2000DSX15
	20	•	20–170 kg/h	Rp 3/4"	V2000DSX20
<b>E – Sarok</b> EN 215 szerint <b>F</b> -sorozat	10	•	20–170 kg/h	Rp 3/8"	V2020ESX10
	15	•	20–170 kg/h	Rp 1/2"	V2020ESX15
	20	•	20–170 kg/h	Rp 3/4"	V2020ESX20
<b>D – Egyenes</b> EN 215 szerint <b>F</b> -sorozat	10	•	20–160 kg/h	Rp 3/8"	V2020DSX10
	15	•	20–170 kg/h	Rp 1/2"	V2020DSX15
	20	•	20–170 kg/h	Rp 3/4"	V2020DSX20
<b>A – Axiális</b>	10		20–160 kg/h	Rp 3/8"	V2000ASX10
	15		20–160 kg/h	Rp 1/2"	V2000ASX15
<b>L – Térsarok Bal</b>	10		20–160 kg/h	Rp 3/8"	V2020LSX10
	15		20–160 kg/h	Rp 1/2"	V2020LSX15
<b>R – Térsarok Jobb</b>	10		20–160 kg/h	Rp 3/8"	V2020RSX10
	15		20–160 kg/h	Rp 1/2"	V2020RSX15

## V2026

Külső menetes szeleptestek és fém-fém tömítésű radiátor csatlakozóval



Testtípus	DN	EN215 tanúsítású	Q <sub>névt</sub> tartomány standard fejnél	Szerelvény csatlakozásának menete	OS-szám
<b>E – Sarok</b> (A – Axiális elforgatva)	15		20–170 kg/h	G 3/4"	V2026ESX15
<b>D – Egyenes</b>	15		20–160 kg/h	G 3/4"	V2026DSX15



## V2030

Külső menetes szeleptestek gumigyűrűs tömítésű radiátor csatlakozóval



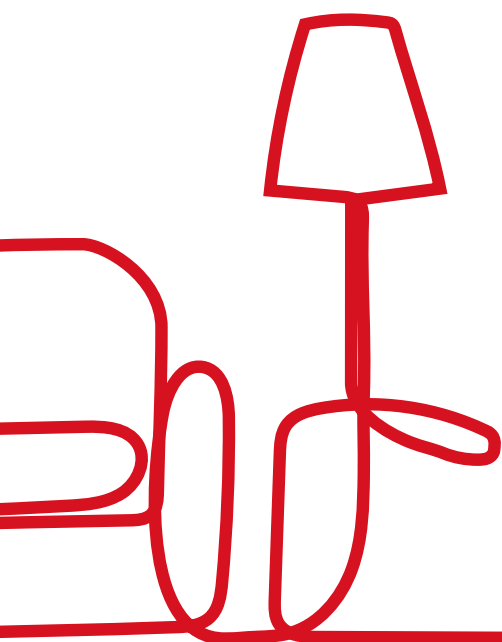
Testtípus	DN	EN 215 tanúsított	Q <sub>névt</sub> tartomány standard fejnél	Csőcsatlakozás	OS-szám
<b>E – Sarok</b> EN 215 szerint <b>F</b> -sorozat	10	•	20–170 kg/h	Rp 3/8"	V2030ESX10
	15	•	20–170 kg/h	Rp 1/2"	V2030ESX15
<b>D – Egyenes</b> EN215 szerint <b>F</b> -sorozat	10	•	20–160 kg/h	Rp 3/8"	V2030DSX10
	15	•	20–170 kg/h	Rp 1/2"	V2030DSX15
<b>A – Axiális</b>	10		20–160 kg/h	Rp 3/8"	V2030ASX10
	15		20–160 kg/h	Rp 1/2"	V2030ASX15
<b>L – Térsarok Bal</b>	10		20–160 kg/h	Rp 3/8"	V2030LSX10
	15		20–160 kg/h	Rp 1/2"	V2030LSX15
<b>R – Térsarok Jobb</b>	10		20–160 kg/h	Rp 3/8"	V2030RSX10
	15		20–160 kg/h	Rp 1/2"	V2030RSX15

## V2036

Belső menetes szeleptestek gumigyűrűs tömítésű radiátor csatlakozóval



Testtípus	DN	EN 215 tanúsított	Q <sub>névt</sub> tartomány standard fejnél	Szerelvény csatlakozási menet	OS-szám
<b>E – Sarok</b> (A – Axiális elforgatva)	15		20–170 kg/h	G 3/4"	V2036ESX15
<b>D – Egyenes</b>	15		20–170 kg/h	G 3/4"	V2036DSX15
<b>L – Térsarok bal</b>	15		20–160 kg/h	G 3/4"	V2036LSX15
<b>R – Térsarok jobb</b>	15		20–160 kg/h	G 3/4"	V2036RSX15



**Bemutatjuk az új Thera-6 fej és V2000SX szelep termékcsaládot**

**Biztonság és kényelem a szerelők és a lakástulajdonosok számára egyaránt**

**resideo**

**Tudjon meg többet**

[homecomfort.resideo.com/hu](https://homecomfort.resideo.com/hu)

**Pittway 3 Sàrl**

Zone d'activité La Piece 4  
CH-1180 Rolle

10/23

© 2023 Resideo Technologies, Inc.

Minden jog fenntartva.

A Honeywell Home védjegyet a Honeywell

International Inc. engedélyével használjuk.

Ezeket a termékeket a Resideo Technologies,

Inc. és leányvállalatai gyártják.

**Honeywell Home**