

A woman with long dark hair, wearing blue and white striped pajamas, is lying on her side on a light-colored rug with dark horizontal stripes. She is smiling and petting an orange tabby cat that is lying on the rug next to her. The background shows a blurred living room with a sofa and a window with white curtains.

resideo

VC szelepek

Alkalmazási útmutató

VC szelepszorozat bemutatása

Alkalmazási útmutató

A VC szelepek zárt fűtő- és hűtőrendszerekben használatosak lakóépületekben és kis forgalmú kereskedelmi alkalmazásokban, és a műszaki specifikációk határértékein belül szabályozzák a meleg és/vagy hideg víz áramlását. A VC szelepek univerzálisak, mivel az alkalmazások szabályozására és be-/kikapcsolására, illetve átváltására egyaránt használhatók. Különböző feladatokhoz használhatja őket, ahol a szelepeket és a szelepmozgatókat kívánság szerint kombinálhatja. A kreativitásától függ, hogy hogyan és hol használja őket.

Az eszköz három részből áll. A szeleptestből, a szelepbetétből és a szelepmozgatóból. Ahogy az a képen látható, a szeleptestet és a szelepbetétet egy egységként szállítjuk, de cserealkatrészként is rendelkezésre áll a szelepbetét.

A szelep valamennyi mozgó és tömítő része a szelepbetétbe van beépítve. A különböző típusú szelepbetét kialakítások, szeleptestek és szelepmozgatók kombinációinak köszönhetően ez a termékcsoport rendkívül rugalmas, és számos alkalmazáshoz használható.

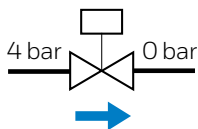
Specifikációk:

Közeg	Víz vagy víz–glikol keverék (max. 50% glikoltartalom), VDI 2035 szerinti minőség, pH-érték: 8...9,5
Üzemi hőmérséklet	1...95°C, 120°C rövid idejű csúcsérték
Külső hőmérséklet	max. 65°C
Üzemi nyomás	max. 20 bar
Nyomáskülönbség	max. 4 bar
Szelepmozgató feszültség	24 V, 50 Hz (kék címke) vagy 230 V, 50 Hz (piros címke)
Szelepmozgató teljesítményfelvétele	6 VA (amikor a szeleppozíció változik)
Segédkapcsoló adatai	1,0 A 250 V, 50–60 Hz mellett (minimum 0,05 A 24Vdc)
Működési idő	6 másodperces be-/kikapcsoló szelepmozgatók, 120 másodperces 3 pontos vagy modulációs szelepmozgatók
Szelepmozgató elektromos besorolása	IP40
Tárolási hőmérséklet	-40...65°C
Páratartalom értéke	5...95% RH (nem kondenzálódó)

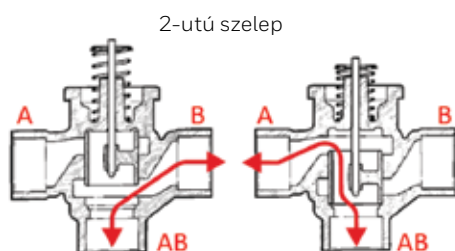
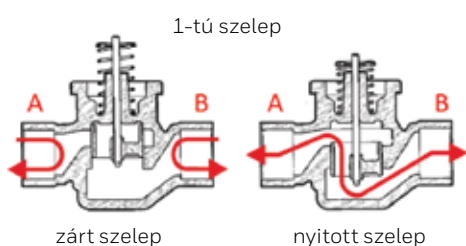


Előnyök

- A golyóscsapokhoz nagyon hasonló módon a VC szelepek nagy, legfeljebb 4 bar nyomást tudnak elzárni.

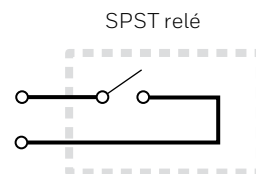


- A VC szelepek két változatban állnak rendelkezésre: 2-járatú (1-utú) szelepek és 3-járatú (2-utú) keverő-/osztószelepek:

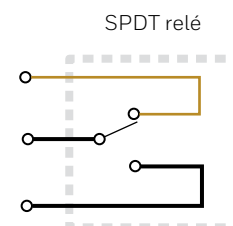


- A VC szelepek mindkét irányban a fenti módon tudnak működni.
- A szelepbetét cserélhető, ennek megfelelően ugyanolyan típusú szelepbetétre cserélhető, vagy olyan típusú szelepbetétre, amivel a szelep be-/kikapcsoló változatról szabályozhatóra alakítható, vagy fordítva.
- Egyes változatok univerzális megoldásoknak tekinthetők:
 - vezérlő szelepbetét változatok is használhatók a be-/kikapcsoló alkalmazásokhoz, ha be-/kikapcsoló szelepmozgatóval együtt használja.
 - A VC4613 be-/kikapcsoló szelepmozgató mind SPST, mind SPDT szabályzókkal/termosztátokkal működtethető.

Az SPST kontaktus egy egyáramkörös záró kontaktusú relé (két vezeték csatlakoztatásához).



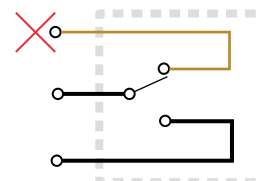
Az SPDT kontaktus egy egyáramkörös váltó kontaktusú relé (3 vezeték csatlakoztatásához):



Az SPST és SPDT érintkezők potenciálmentes érintkezők, ami azt jelenti, hogy nincs feszültség a csatlakozókon, amíg külső fázist nem csatlakoztatnak az egyik vezetékre.

SPST-ként használatos SPDT jelfogó

Vegye figyelembe, hogy ha nem csatlakoztat vezetékét az SPDT érintkező egyik pontjára, akkor az SPST-ként működhet.



- Nincs vízütés. A be-/kikapcsoló szelepmozgatóval ellátott VC szelep 6 másodpercen belül zár, ami elég gyors, de nem okoz vízütést.
- A 230 V-os szelepmozgatók alaptartozékok, de 24 V-os szelepmozgatók is rendelkezésre állnak.
- A szelepmozgatók egyetlen nyomással és fordulattal szerelhetők a szelepre. Szerszám nem szükséges.
- A szelep kézzel állítható a félig nyitott pozícióra úgy, hogy a szelepmozgató pozíciójelzőjét be kell nyomni, és a középső pozícióra kell mozdítani.
- A minimális közeg hőmérséklet 1°C. A VC szelepek hűtőrendszerekben is használhatók.

Szeleptípusok és üzemmódok:

2-járatú (1-utú) szelepek:

- Ha be-/kikapcsoláshoz használjuk, akkor zónaszelepnek nevezzük.
- Ha szabályozáshoz használjuk, akkor szabályozó szelepnek nevezzük.

3-járatú (2-utú) szelepek:

- Ha két bevezetésen keresztül folyik be a víz, és egy kivezetésen keresztül folyik ki (A-ból és B-ből AB-be), a szelep keverési módban működik. Ha a szelepet be-/kikapcsolási üzemmódban használjuk, akkor váltószelepként működik. Ha a szelep szabályozásra van használva, akkor szabályozó szelepként működik, mint keverő szelep.
- Ha a víz egy bevezetésen keresztül folyik be, és két kivezetésen folyik ki (AB-ből A-ba vagy B-be), akkor a szelep osztó szelepként működik. Ha a szelepet be-/kikapcsolási üzemmódban használjuk, akkor osztószelepként működik osztó üzemmódban. Ha a szelep szabályozásra van használva, akkor szabályozó szelepként működik, mint osztó szelep.

Be-/kikapcsolás, vagy még inkább nyitási/zárási művelet a be-/kikapcsoló szelepmozgató használatának eredményeként:

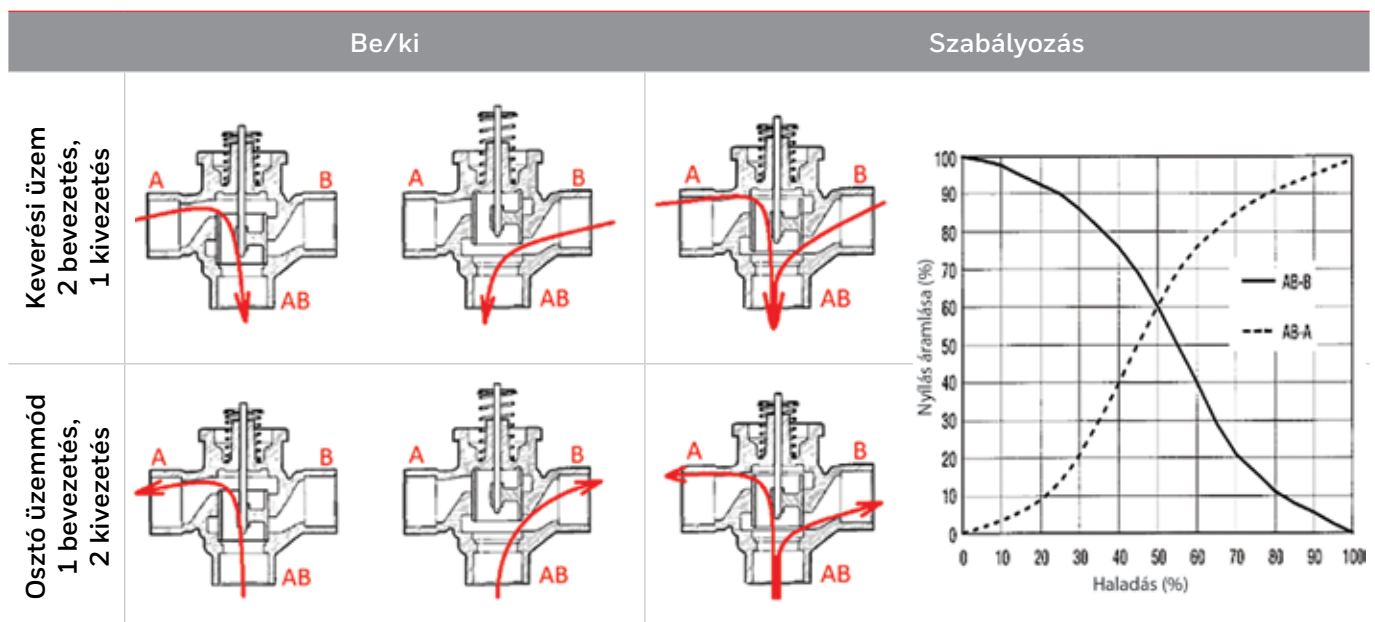
- A 2-járatú szelepeket a szelepmozgató teljesen nyitott pozícióba (a szelepszár benyomva – A oldal nyitva) vagy a teljesen zárt pozícióba mozgatja (a szelepszárat a rugós erő húzza fel – A oldal zárva).

- A 3-járatú szelepeket a szelepmozgató úgy mozgatja, hogy nyitja az A oldalt (a szelepszár benyomva) vagy zárja az A oldalt, így megnyitja a B oldalt (a szelepszárat a rugós erő húzza fel), miközben az AB oldal mindig nyitva van.
- Ebben az üzemben nincs középső pozíció, az A oldal teljesen nyitva vagy teljesen zárva van.
- Be-/kikapcsoló és szabályozó szelepbetétek egyaránt használhatók a be-/kikapcsolási alkalmazásokhoz, mivel ha a szabályozó szelepbetét be-/kikapcsolós szelepmozgatóval van ellátva, akkor az be-/kikapcsoló szelepbetétként működik.

Szabályozás működése azonos százalékarányú jellemzőkkel:

- A 2-járatú szelep 0–100% tartományban tudja szabályozni az áramlást. A 0% azt jelenti, hogy az A oldal zárva van.
- A 3-járatú szelepek keverő- vagy osztó szabályozó szelepként használhatók. Ahol az A oldalon a szabályozási tartomány 0–100%, míg a B oldalon 100–0%.
- A 3 pontos vagy modulációs szelepmozgatóval ellátott VC szabályozó szelepek bármilyen pozícióba mozgathatók a teljesen zárt és a teljesen nyitott pozíciók között.
- Szabályozó alkalmazásokhoz csak szabályozó szelepbetétek használhatók.

Az alábbi példában 3-járatú szelep üzemmódok láthatók be-/kikapcsolással és szabályozó szelepbetéttel



Szelepmozgató típusok és üzemmódok:

- Be/kikapcsoló szelepmozgatók 6 másodperces működési idővel, VC4 sorozat és VC6 sorozat.
- Szabályozó szelepmozgatók 120 másodperces működési idővel:
 - A 3 pontos VC6983 szelepmozgató (a 3-állású szabályozás azt jelenti, hogy a vezérlő nyitási irányba vagy zárási irányba mozgatja a szelepmozgatót, vagy nem ad semmilyen jelet, és így az bármelyik pozícióban álló helyzetben marad).
 - VC7931 szabályozó szelepmozgató, amely 0–10V szabályozó jelet kap egy szabályozóból, és 0–100% tartományban állítja be a szelep pozícióját.


A szabályozó szelepmozgatók jellemzően szabályozó szelepes alkalmazásokban használatosak. A 2-járatú szelepek az áramlás 0–100% tartományban történő szabályozásához a térfogatáramot szabályozzák. A 3-járatú keverőszelep használata esetén a kazán előremenő vizét és a fűtőkör visszatérő vizét keveri a fűtőkör előremenő víz hőmérsékletének szabályozása céljából.

Ha úgy kívánja, a 3 pontos szelepmozgató be-/kikapcsolási műveletekhez használható, illetve SPDT jelfogóval vagy termosztáttal vezérelhető. Ugyanakkor a 120 másodperces működési idő meglehetősen hosszú az ilyen alkalmazásoknál. Az SPDT jelfogó nem engedi, hogy a szelepmozgató középső pozícióban maradjon, nyitás jelet vagy zárás jelet ad, így a 120 másodperces működési idő után teljesen nyit vagy teljesen zár.

Szelepbetét típusok:

	2-járatú (1-utú)	3-drogowy (3-porty)
be-/kikapcsolás (nyitás/zárás)	2-járatú be-/kikapcsolás (zónaszelep) Rendelési szám: VCZZ1000/U 	3-járatú be-/kikapcsolás (váltószelep) Rendelési szám: VCZZ6000/U 
Szabályozás	2-járatú szabályozós (szabályozó szelep) Rendelési szám: VCZZ1100/U 	3-járatú szabályozós (keverő-/osztó szelep) Rendelési szám: VCZZ6100/U 

Kiválasztási útmutató VC szelepekhez és szelepmozgatókhoz

	terméka- zonosító eleje	terméka- zonosító közepe	terméka- zonosító vége	DN	menet	kvs (m ³ /ó)	1-utú nyitó/ záró	2-utú osztó	1-utú szabályozó	2-utú keverő	2-utú osztó
szelepek	VCZ	AF	1000/U	½"	belső	3,0	•	—	—	—	—
			1100/U			2,6	•	—	•	—	—
		ME	6000/U			3,4	—	•	—	—	—
			6100/U			3,2	—	•	—	•	•
		AJ	1000/U	¾"	belső	5,3	•	—	—	—	—
			1100/U			4,5	•	—	•	—	—
		MH	6000/U			7,0	—	•	—	—	—
			6100/U			5,9	—	•	—	•	•
		AH	1000/U	¾"	külső	5,3	•	—	—	—	—
			1100/U			4,5	•	—	•	—	—
		MG	6000/U			6,9	—	•	—	—	—
			6100/U			5,7	—	•	—	•	•
		AP	1000/U	1"	belső	6,0	•	—	—	—	—
			1100/U			5,7	•	—	•	—	—
		MP	6000/U			7,7	—	•	—	—	—
			6100/U			6,4	—	•	—	•	•
		AQ	1000/U	1"	külső	6,0	•	—	—	—	—
			1100/U			5,3	•	—	•	—	—
		MQ	6000/U			7,7	—	•	—	—	—
			6100/U			6,8	—	•	—	•	•
		szelepmozgatók		230Vac	SPST vezérlő 1 nyitási + 1 állandó fázis	—	VC4013ZZ00/U VC4013ZZ11/U	230Vac 3 pontos, segédkapcsolóval: VC6983ZZ11/U			
					1 SPDT	VC4613ZZ00/U VC4613ZZ11/U					
					SPDT vezérlő 1 nyitási + 1 zárási fázis	—	VC6013ZZ00/U				
					1 SPDT	VC6613ZZ00/U					
24Vac	SPST vezérlő 1 nyitott + 1 állandó fázis			—	VC8011ZZ00/U	Ha szabályozó szelepeket kíván használni be-/kikapcsoló alkalmazásokhoz, a bal oldalon felsorolt be-/kikapcsoló szelepmozgatók közül választhat					
	1 SPDT			VC8611ZZ00/U							
	SPDT vezérlő 1 nyitási + 1 zárási fázis			—	VC2011ZZ00/U						
	1 SPDT			VC2611ZZ00/U							

A VC4613 a leguniverzálisabb be-/kikapcsolási megoldás

Mivel SPST és SPDT termosztátokkal egyaránt vezérelhető, ahogy az a Bekötés módja részben látható. Emellett segédkapcsolóval is rendelkezik, amely használaton kívül maradhat, de arra az esetre van ott, ha például hőforrást vagy szivattyút kell elindítani.

A szabályozó szelepbetét a leguniverzálisabb szelepbetét megoldás

A szabályozó szelepbetétes 1-utú szelepek az áramlás szabályozásához használhatók, ha 3 pontos vagy modulációs szelepmozgatóval vannak ellátva, vagy be-/kikapcsoló alkalmazáshoz (zónaszelep), ha be-/kikapcsoló szelepmozgatóval vannak ellátva

A szabályozó szelepbetétes 2-utú szelepek a keverés szabályozásához, váltás szabályozásához használhatók, ha 3 pont vagy modulációs szelepmozgatóval vannak ellátva, vagy átváltó alkalmazásokhoz, ha be-/kikapcsoló szelepmozgatóval vannak ellátva.

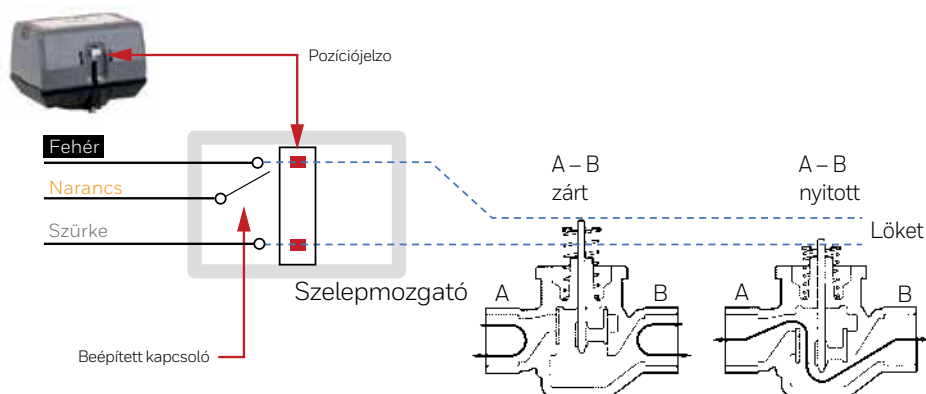
VC szelepek térfogatárama és kapcsolódó hőterhelések:

Hőterhelések kW-ban

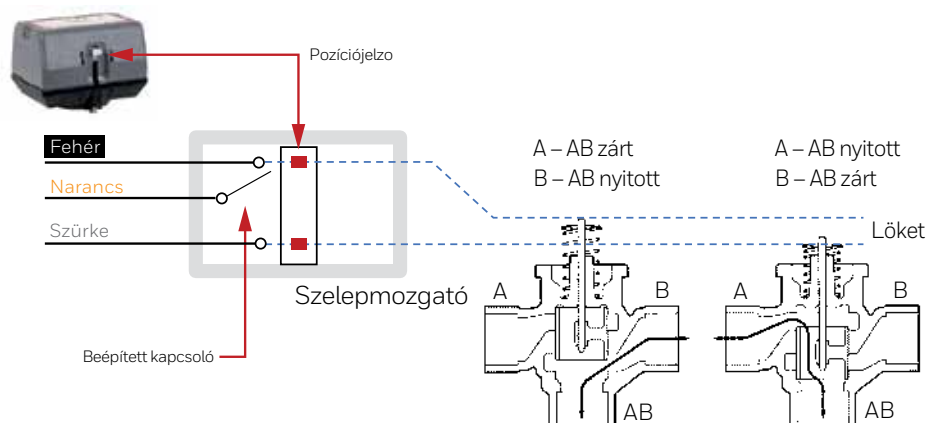
Szelepbetét	Méret	kvs [m³/h]		Δp = 5k Pa								Δp = 10 kPa								Δp = 20 kPa							
		2-járatú	3-járatú	ΔT [°C]				ΔT [°C]				ΔT [°C]				ΔT [°C]				ΔT [°C]							
		5	10	15	20	5	10	15	20	5	10	15	20	5	10	15	20	5	10	15	20	5	10	15	20		
Be/Ki	1/2"	3,0	3,4	3,9	7,8	12	16	4,4	8,8	13	18	5,5	11	17	22	6,3	13	19	25	7,8	16	23	31	8,8	18	27	35
	3/4"	5,3	7,0	7	14	21	28	9,1	18	27	36	9,9	20	30	40	13	26	39	51	14	28	42	56	18	36	55	73
	1"	6,0	7,7	7,9	16	24	32	10	20	30	40	11	22	34	45	14	28	42	57	16	32	48	63	20	40	60	80
Szabályozás	1/2"	2,6	3,2	3,4	6,8	10	14	4,2	8,3	12	17	4,8	9,6	14	19	5,9	12	18	24	6,8	14	20	27	8,3	17	25	33
	3/4"	4,5	5,9	5,9	12	18	23	7,8	16	23	31	8,3	17	25	33	11	22	33	44	12	23	35	47	16	31	47	62
	1"	5,7	6,8	7,4	15	22	30	8,8	18	27	35	10	21	31	42	13	25	38	50	15	30	44	59	18	35	53	71

Szelep és szelepmozgató pozíciók működés közben

1-utú szelep



2-utú szelep



Vegye figyelembe, hogy amikor a rugó teljesen kihúzza a szelepszárat, az A oldal zár mind az 1-utú, mind a 2-utú szelepekben. Amikor a szelepmozgató a rugóterhelés ellenében tolja be a szelepszárat, hogy az teljesen visszahúzódjon, a B oldal zár a 2-utú szelepekben.

Jó tudni

- A szabályozó szelepek egyaránt használhatók szabályozási és be-/kikapcsoló alkalmazásokban, mivel a szeleppet tömören zárja a megfelelő oldalt a végpozícióban
- A szabályozó szelepek egyforma százalékarányú áramlási jellemzővel rendelkeznek
- A szabályozó- és be-/kikapcsoló szeleppet cseréalkatrészként rendelhetők

Például

VCZMQ6000/U → 2-utú be-/kikapcsoló váltószelep

VCZZ6000/U → be-/kikapcsoló csere szeleppet 2-utú szelephez

VCZMQ6100/U → 2-utú szabályozó szelep

VCZZ6100/U → csere szabályozó szeleppet 2-utú szelephez

- A be-/kikapcsoló szeleppet szabályozó szelepre cserélhető ugyanabban a szeleptestben, és fordítva
- Az SPDT érintkező (jelfogó vagy termosztát) univerzális, mivel mind SPDT, mind SPST érintkezőként használható

A 2-utú VC szelepek nem NC (alaphelyzetben zárt) vagy NO (alaphelyzetben nyitott) szelepek. A VC szelepek nem rendelkeznek rugóvisszatérítéssel, és meghibásodás esetén a helyükön maradnak. Mindkét szelepmozgató (SPDT és SPST) típusnál áramkimaradás esetében a szelep abban a pozícióban marad, ahol a feszültség megszűnésének pillanatában volt. Amikor tápfeszültség ellátás visszaállt a szelepmozgató a vezérlésnek, szabályozásnak megfelelő pozíciót veszi fel.

Bekötés módja



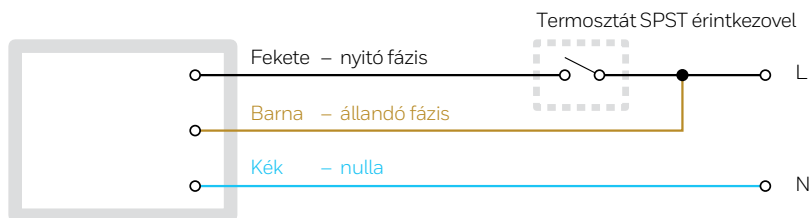
VIGYÁZAT

Minden elektromos bekötést kizárólag szakképzett és megbízott technikusok végezhetnek.

3-fázisú környezetben feltétlenül csak egy fázist használjon egy szelepmozgatón, mind a tápfeszültség oldalon, mind a segédkapcsoló oldalon.

- **be-/kikapcsoló SPST vezérelt szelepmozgató:**
A VC4 sorozatnál a fázist a fekete vezetékre kell kapcsolni, ha a szelep nyitása szükséges (A oldalt kell nyitni).

Ez a szelepmozgató egy be-/kikapcsoló érintkezővel (SPST) vezérelhető.



- A VC4 sorozatú SPST vezérelt szelepmozgatót SPDT érintkezővel is lehet vezérelni.



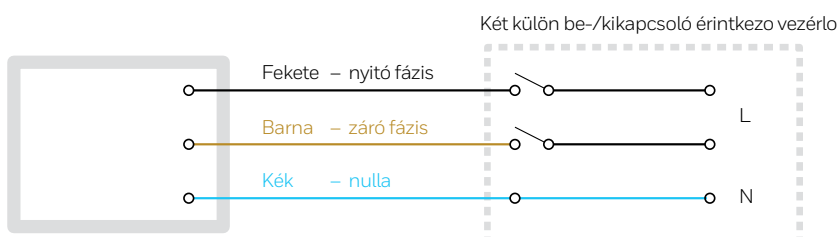
– **be-/kikapcsoló SPDT vezérelt szelepmozgató:** VC6 sorozat: a fázist a fekete vezetékre kell kapcsolni, ha a szelep nyitása szükséges (az A oldalt kell nyitni), vagy a fázist a barna vezetékre kell kapcsolni, ha

a szelep zárása szükséges (az A oldalt zárni kell). Ez a szelepmozgató egy váltó érintkezővel (SPDT) vezérelhető.



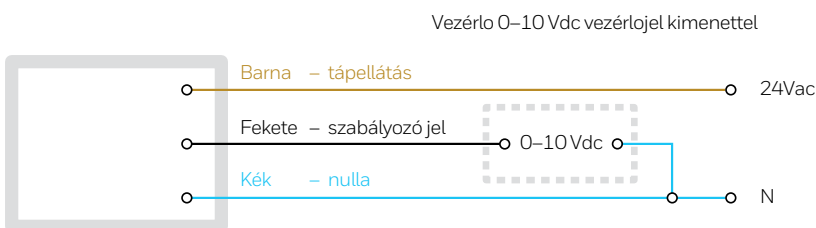
– **Szelepmozgató 3 pont vezérléssel:** A VC6983 esetében a fázist a fekete vezetékre kell kapcsolni, ha a szelepet nyitó irányba akarjuk mozgatni (az A oldalt jobban kell nyitni), vagy a fázist a barna vezetékre kell kapcsolni, ha a szelepet záró irányba

akarjuk mozgatni (az A oldalt jobban kell zárni). Jellemzően az olyan kazánházi alkalmazásokban használjuk, ahol szabályozó szelepet kell működtetni szabályozóval, mint például a Resideo SMILE szabályozói.



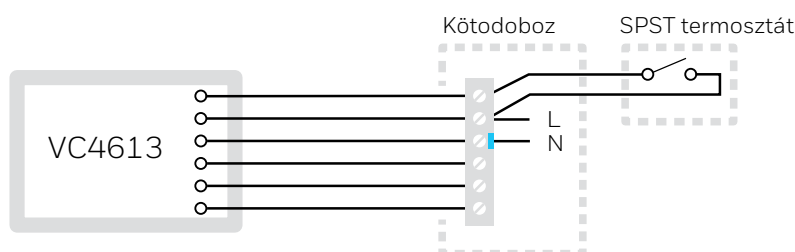
– **Szelepmozgató modulációs vezérléssel:** A VC7931 esetében 24Vac tápfeszültséget és 0–10Vdc szabályozó jelet kell biztosítani egy szabályozónak.

Jellemzően épületfelügyeleti rendszerekben használatos szabályozó szelepes alkalmazásokhoz ajánlott.



A VC szelepmozgatók 3 vagy 6 vezetékkel rendelkeznek. A 3 vezetékes változatokban nincs segédkapcsoló beépítve, a 6 vezetékes változatokban egy potenciálmentes SPDT segédkapcsoló van beépítve. A szelepmozgatót működtető 3 vezeték fekete, barna, kék színű, a beépített SPDT segédkapcsoló narancssárga, szürke, fehér színű vezetékkel rendelkezik.

Ha 6 vezetékes szelepmozgatója van, de nem használja a segédkapcsolót, szigetelje egyenként a nem használt vezetékeket, vagy kösse be a vezetékdobozba, hogy leválassa a nem használt csatlakozókat az alábbiakban látható példa szerint.



VC szelepmozgatók bekötése Honeywell Home termosztátokra

Az alábbi példában 2-utú szelep üzemmódok láthatók be-/kikapcsolással és szabályozó szelepbetéttel

Termosztát típusa	VC4013 vagy VC4613 (a segédkapcsoló bekötése nem látható a képen)	VC6013 vagy VC6613 (a segédkapcsoló bekötése nem látható a képen)
DT90 T3 T4 CM700 CM900		

A Honeywell Home T6 vezetékes Chronotherm termosztát SPDT jelfogóval rendelkező relédobozzal van ellátva

Termosztát típusa	VC4013 vagy VC4613 (a segédkapcsoló bekötése nem látható a képen)	VC6013 vagy VC6613 (a segédkapcsoló bekötése nem látható a képen)
T6 relédoboz		

A Honeywell Home vezeték nélküli Chronotherm termosztátok SPDT jelfogóval rendelkező relédobozzal vannak ellátva. Ugyanaz a relédoboz bekötés használatos az Evohome zónarendszerben is.

Termosztát típusa	VC4013 vagy VC4613 (a segédkapcsoló bekötése nem látható a képen)	VC6013 vagy VC6613 (a segédkapcsoló bekötése nem látható a képen)
T3R T4R T6R és BDR91 relédoboz, aminek része: DT92 T87RF CM727 CM927 Evohome rendszerekben is használatos		

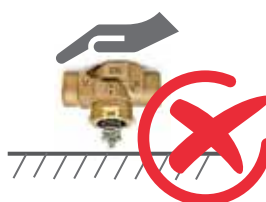
Figyeljem!

– A VC szelepek legfeljebb 95°C hőmérsékletű közeggel tudnak működni.

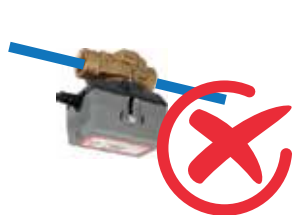
- Ne szerelje be (napkollektoros rendszerbe), csak a visszatérő vezetékbe.
- Ne szerelje be gőzüzemű alkalmazásokba.
- Nem kötelező, de javasoljuk, hogy a fűtőrendszerek visszatérő vezetékébe és

a hűtőrendszerek visszatérő vezetékébe szereljen be VC szelepeket.

- A VC szelepmozgatók IP40 elektromos védettségűek. Ne használja őket kültéren vagy nedves környezetben.
- Tilos kézzel szabályozni a szelepszárat.

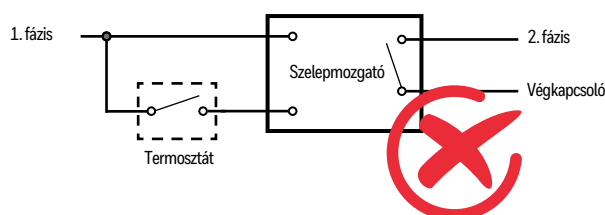
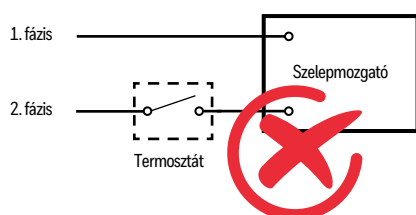


– Ne szerelje a szelepmozgatót fejjel lefele vagy olyan helyre, ahol víz csepeghet a szelepmozgatóra.



– Ne szerelje be olyan csővezetékbe, amelyet régóta nem használtak. Általában ez nem jelenthet problémát, de előfordulhat, hogy szennyeződés rakódik le a szelep belső részébe, és ez akadályozhatja a szelep üzemszerű működését.

– A 3 fázisú rendszerekben ne használjon két különböző fázist egy szelepmozgatónál.



– Ne használjon be-/kikapcsoló szelepmozgatót 3 pontos szabályozási alkalmazásokhoz. Működhet, de a gyors (6 másodperces) futásidő miatt a szabályozás lenghet.

– Ha a szelepbetét cseréje szükséges, használja a tartalék szelepbetéttel együtt biztosított szerszámot. A szerszám külön is megrendelhető tartozékként.



– Ne próbálja meg 2-utú szelepbetétet 1-utú szelepbe szerelni, és fordítva.

Szelepmozgatók hibaelhárítása

Probléma	Megoldás			
	VC4XXX	VC6XXX	VC6983X	VC7931
Folyamatosan nyit és zár egymás után	Cserélje ki a szelepmozgatót	Győződjön meg róla, hogy nincs fázis egyidejűleg mind a nyitó, mind a záró vezetéken		Cserélje ki a szelepmozgatót
Erős égett műanyagzag	Belső rövidzárlat – cserélje ki a szelepmozgatót. Ellenőrizze a bekötést, és győződjön meg róla, hogy nem tud víz folyni vagy csepegni a szelepmozgatóra vagy annak belsejébe.			
A szelepmozgató nem mozog a vezérlőjel hatására	Először a bekötést ellenőrizze, győződjön meg róla, hogy a nullavezeték csatlakoztatva van, de ha a bekötés rendben van, akkor a szelepmozgatót cserélje ki			Először ellenőrizze, hogy a 24V-os tápfeszültség és a bekötés rendben van-e, ha igen akkor cserélje ki a szelepmozgatót.
A segédkapcsoló nem érintkezik	Először a bekötést ellenőrizze, ha a bekötés rendben van, ellenőrizze teljesen zárt és teljesen nyitott pozícióban, hogy a segédkapcsoló megfelelően működik-e, ha nem, akkor cserélje ki a szelepmozgatót			Nincs segédkapcsoló ebben a termékben

Szelepek hibaelhárítása

Probléma	Megoldás
Szivárgás a csőcsatlakozásnál	Húzza meg a csőcsatlakozást, vagy cserélje ki a tömitést
Szivárgás a szelepszárnál	Cserélje ki a szelepbetétet
A szelepszár beragadt, mivel a rugó nem tudja kihúzni	Cserélje ki a szelepbetétet
A szelepszár beragadt, mivel a szelepmozgató nem tudja betolni	Cserélje ki a szelepbetétet

Rendelési számok

Szelepmozgatók

Rendelési szám	Vezérlés típusa	Áramellátás	Vezérlő jel	Segédkapcsoló
VC4013ZZ00/U	SPST	230 Vac	nyitó fázis	Nincs
VC4613ZZ00/U	SPST	230 Vac	nyitó fázis	1 x SPDT
VC6013ZZ00/U	SPDT	230 Vac	nyitó és záró fázis	Nincs
VC6613ZZ00/U	SPDT	230 Vac	nyitó és záró fázis	1 x SPDT
VC6983ZZ11/U	3 pontos	230 Vac	nyitó és záró fázis	1 x SPDT
VC7931ZZ11/U	Modulációs	24 Vac	0–10 Vdc	Nincs

Szelepek

Rendelési szám	Típus	Művelet	Méret	Csatlakozás	kvs [m ³ /ó]
VCZAF1000/U	1-utú	be/ki	½"	belső menetes	3,0
VCZAJ1000/U	1-utú	be/ki	¾"	belső menetes	5,3
VCZAH1000/U	1-utú	be/ki	¾"	külső menetes	5,3
VCZAP1000/U	1-utú	be/ki	1"	belső menetes	6,0
VCZAQ1000/U	1-utú	be/ki	1"	külső menetes	6,0
VCZME6000/U	2-utú	be/ki	½"	belső menetes	3,4
VCZMH6000/U	2-utú	be/ki	¾"	belső menetes	7,0
VCZMG6000/U	2-utú	be/ki	¾"	külső menetes	6,9
VCZMP6000/U	2-utú	be/ki	1"	belső menetes	7,7
VCZMQ6000/U	2-utú	be/ki	1"	külső menetes	7,7
VCZAF1100/U	1-utú	szabályozós	½"	belső menetes	2,6
VCZAJ1100/U	1-utú	szabályozós	¾"	belső menetes	4,5
VCZAH1100/U	1-utú	szabályozós	¾"	külső menetes	4,5
VCZAP1100/U	1-utú	szabályozós	1"	belső menetes	5,7
VCZAQ1100/U	1-utú	szabályozós	1"	külső menetes	5,3
VCZME6100/U	2-utú	szabályozós	½"	belső menetes	3,2
VCZMH6100/U	2-utú	szabályozós	¾"	belső menetes	5,9
VCZMG6100/U	2-utú	szabályozós	¾"	külső menetes	5,7
VCZMP6100/U	2-utú	szabályozós	1"	belső menetes	6,4
VCZMQ6100/U	2-utú	szabályozós	1"	külső menetes	6,8

Csere szelepbetétek

Rendelési szám	Típus	Művelet	Méret
VCZZ1000/U	1-utú	be/ki	minden mérethez
VCZZ6000/U	2-utú	be/ki	minden mérethez
VCZZ1100/U	1-utú	szabályozós	minden mérethez
VCZZ6100/U	2-utú	vezérlés	minden mérethez

A fentiekben standard modelleket soroltunk fel. Ha Önnek speciális szelepre vagy szelepmozgatóra van szüksége, vagy szelep-szelepmozgató egységet szeretne inkább használni, forduljon a Resideo kapcsolattartójához.

Alkalmazási példák



VIGYÁZAT

Minden elektromos bekötést kizárólag szakképzett és megbízott szerelők végezhetnek.

3-fázisú környezetben feltétlenül csak egy fázist használjon egy szeleppozgatón, mind a tápfeszültség oldalon, mind a segédkapcsoló oldalon.

MeGJeGYzÉS

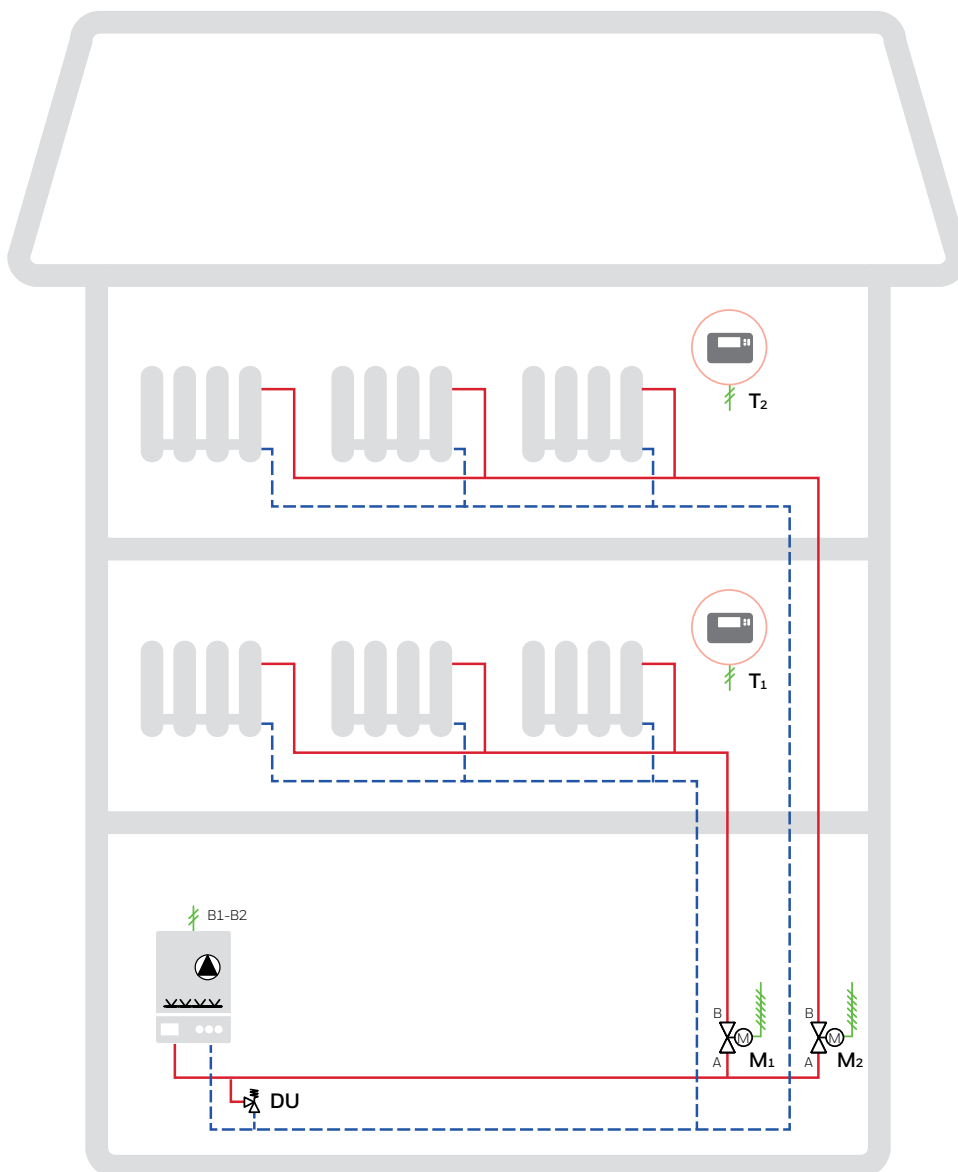
A rajzon a zöld keresztvonalak száma azt mutatja, hogy hány vezetékre van szükség az elektromos kábelben.

Alkalmazási példák mutathatják a vezetékes szobatermosztátokat használó rendszer bekötését. Bármilyen Honeywell Home vezetékes vagy vezeték nélküli termosztát bekötésére vonatkozóan olvassa el a kézikönyv „VC szeleppozgatók bekötése Honeywell Home termosztátokra” bekezdését.

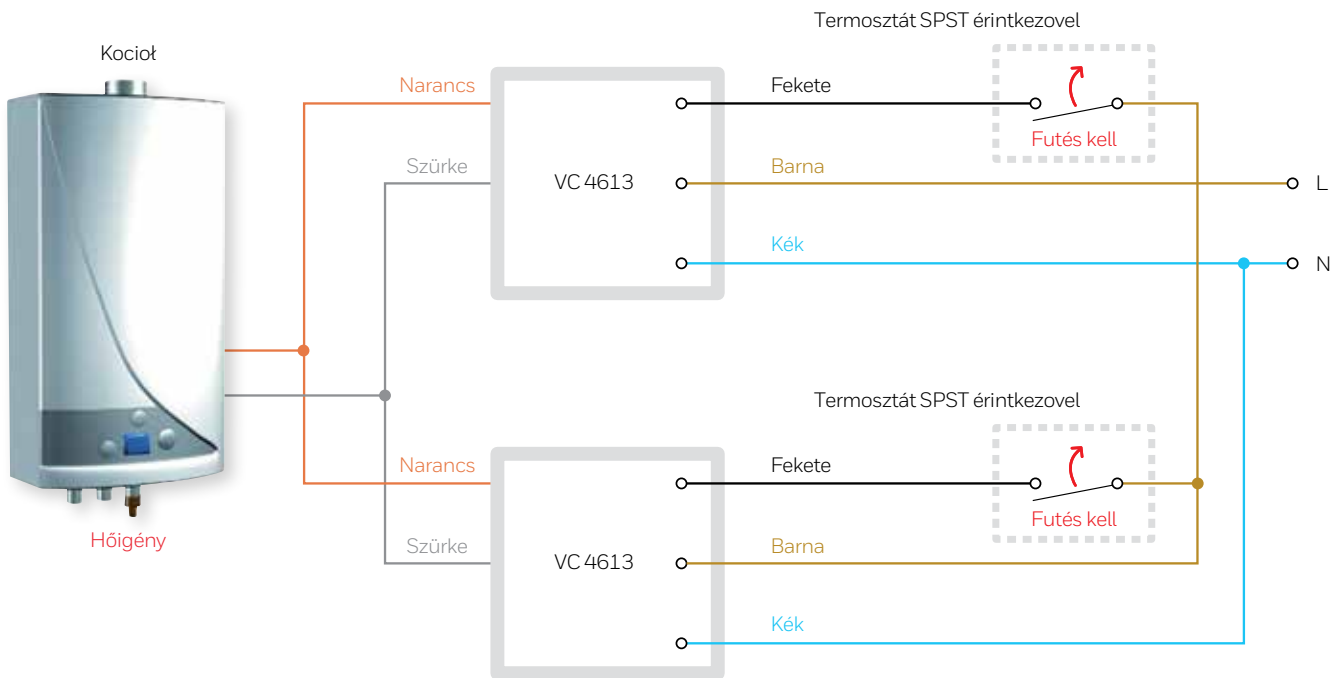
Kétzónás fűtőrendszer

Ebben az alkalmazásban két önálló fűtési zóna lett létrehozva olyan módon, hogy két 1-utú VC zónaszelep van beszerelve a fűtés elosztó rendszerben. A hozzátartozó szobatermosztát kinyitja a megfelelő zónaszelepet, amikor fűtés szükséges az adott zónában. Minden egyes zónaszelep segédkapcsolókkal ellátott be-/kikapcsoló szelepmozgató motorral van ellátva. A segédkapcsolók szerepe az, hogy biztosítsák

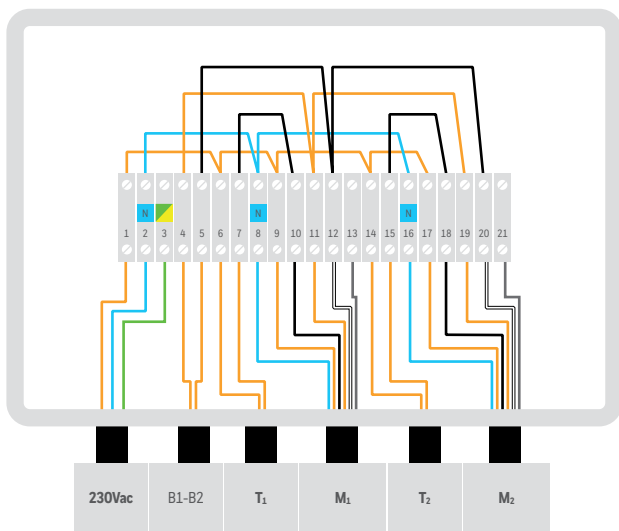
a hőigény jelzését a kazán felé. A segédkapcsolók a kazán szobatermosztát bemeneti csatlakozóival párhuzamosan vannak bekötve. Ezzel a megoldással mindkét zóna önállóan tudja kezdeményezni a kazán indítást. Ebben az alkalmazásban mind fűtő-, mind kombikazánok használhatók, akár beépített külső hőmérséklet kompenzált kazán szabályozóval, akár anélkül.



A bekötés vázlatrajza VC4613 szelepszegységek használata esetén



Fizikai bekötés a kazánház elektromos vezetékdobozában VC4613 szelepszegységek használata esetén



230Vac a tápfeszültség bekötés

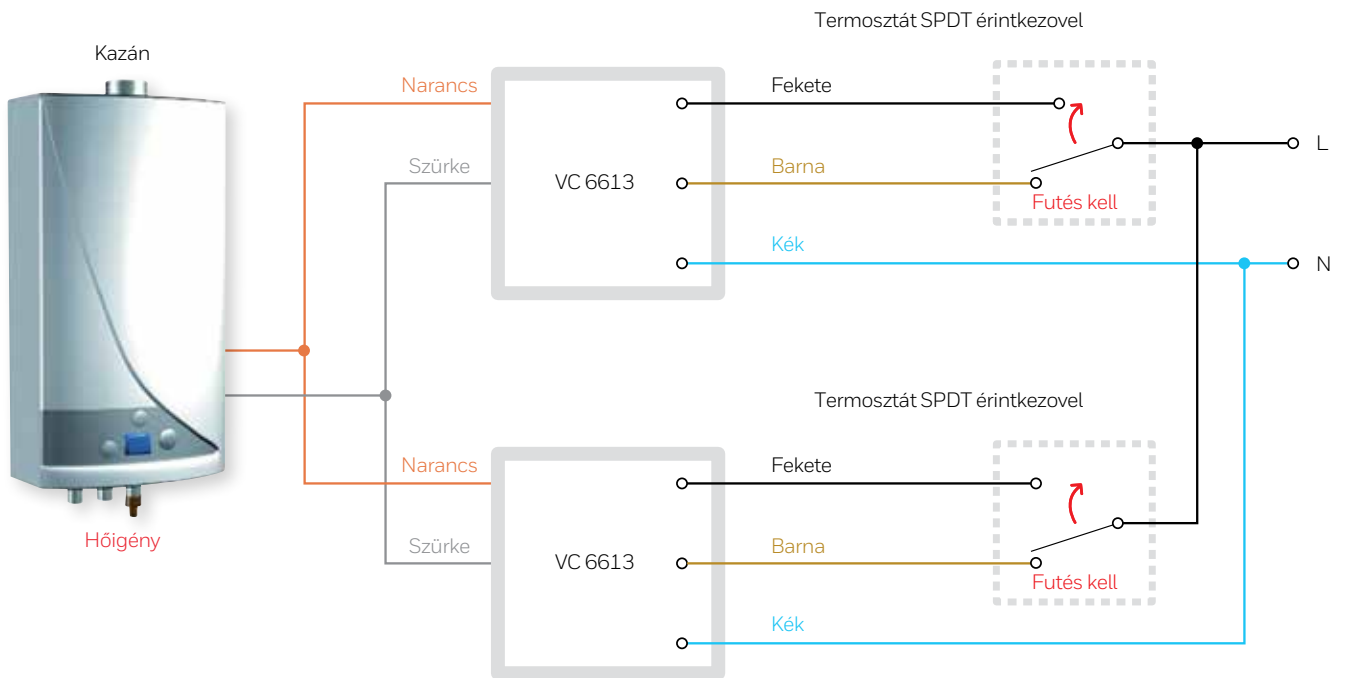
B1–B2 a két csatlakozó a kazánban a potenciálmertes szobatermosztát érintkezőhöz. A kazán csatlakozóinak azonosításához ellenőrizze a kazán telepítési kézikönyvét.

T₁ és **T₂** a szobatermosztátok A és B csatlakozói.

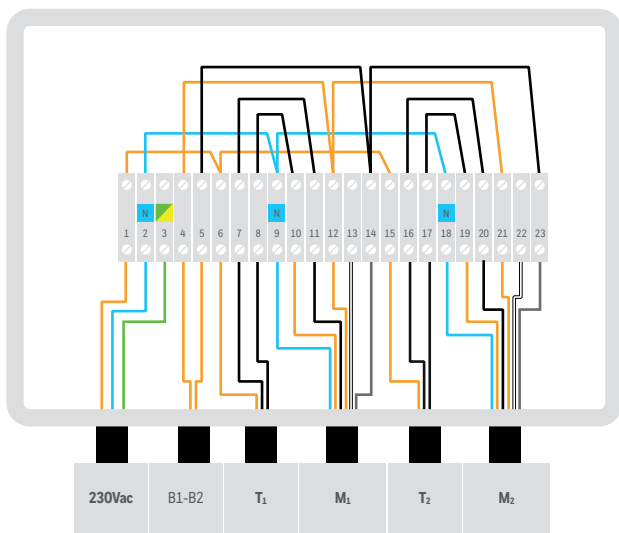
(Lásd a VC szelepszegységek bekötése Honeywell Home termosztátokra részt).

M₁ és **M₂** a VC4613 szelepszegységek, amelyek mindegyike 6 vezetékkel rendelkezik.

A bekötés vázlatrajza VC6613 szelepszegységek használata esetén



Fizikai bekötés a kazánház elektromos vezetékdobozában VC6613 szelepszegységek használata esetén



230Vac a tápfeszültség bekötés.

B1–B2 a két csatlakozó a kazánban a potenciálmertes szobatermosztát érintkezőhöz. A kazán csatlakozóinak azonosításához olvassa el a kazán telepítési kézikönyvét.

T₁ és **T₂** a szobatermosztátok A és B csatlakozói.

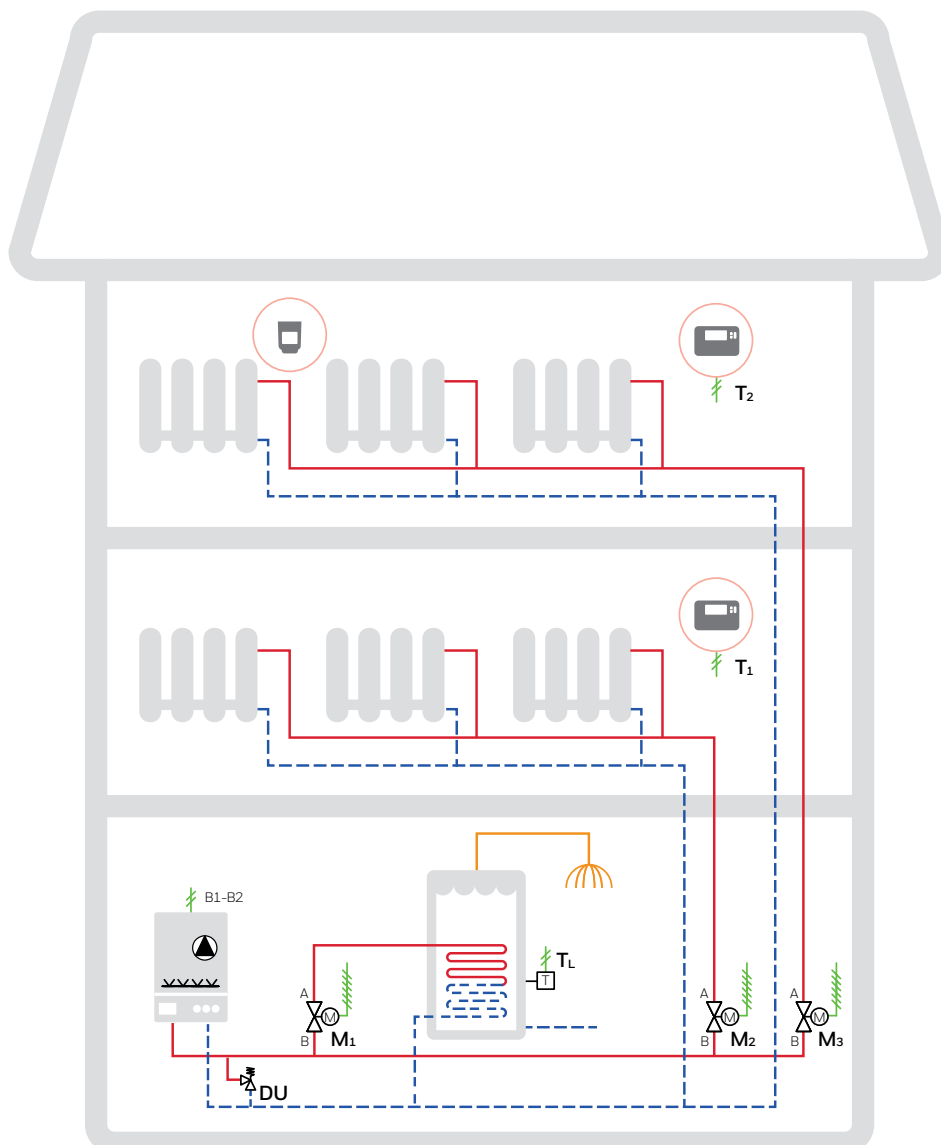
(Lásd a VC szelepszegységek bekötése Honeywell Home termosztátokra részt).

M₁ és **M₂** a VC6613 szelepszegységek, amelyek mindegyike 6 vezetékkel rendelkezik.

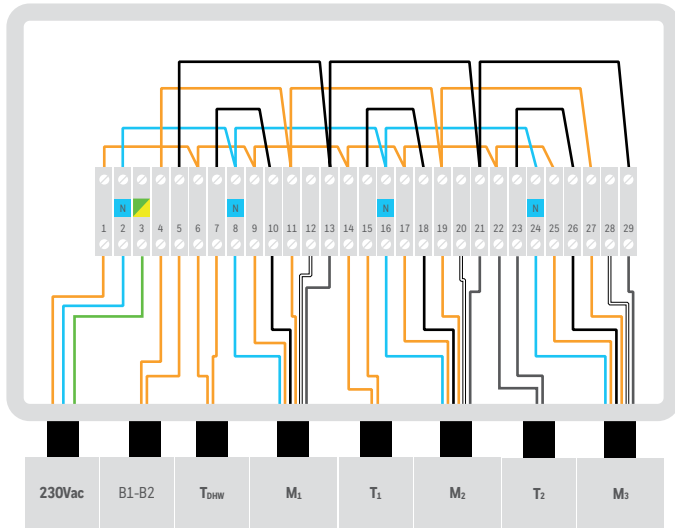
Kétzónás fűtőrendszer párhuzamos használati melegvíz előállítással

Ebben az alkalmazásban két önálló fűtési zóna lett létrehozva olyan módon, hogy két 1-utú VC zónaszelep van beszerelve a fűtés elosztó rendszerben. A használati melegvíz tartály egy 1-utú VC zónaszeleppel vezérelt hőcserélőn keresztül fűthető fel. A zónához tartozó szobatermosztát kinyitja a megfelelő zóna szelepet, amikor fűtés szükséges az adott zónában. Minden egyes zónaszelep segédkapcsolókkal ellátott be-/kikapcsoló szelepmozgató motorral van ellátva. A segédkapcsolók szerepe az, hogy biztosítsák a hőigény jelzését a kazán felé. A segédkapcsolók a kazán szobatermosztát bemeneti csatlakozóival párhuzamosan vannak bekötve. Ezzel a megoldással mindkét zóna önállóan tudja kezdeményezni a kazán indítást. Amikor a melegvíz tartály termosztát a tartály felfűtését

teszik szükségessé, kinyitja a zónaszelepet, ami segédkapcsolós be-/kikapcsoló szelepmozgatóval van ellátva. A melegvíz-felfűtő zónaszelep segédkapcsolója a kazán szobatermosztát bemeneti csatlakozóival szintén párhuzamosan vannak bekötve. Ebben az alkalmazásban csak fűtőkazán használható beépített külső levegő-hőmérséklettel kompenzált kazánhőmérséklet-vezérlő nélkül, és a kazán előremenő hőmérsékletét arra a szintre kell beállítani, ami elég magas ahhoz, hogy felfűtse a szobákat, és bármikor fel tudja fűteni a melegvíz tartályt is. Ebben az alkalmazásban a használati melegvíz tartály felfűtése és a fűtés párhuzamosan végezhető, ezért a kazánnak elég nagy teljesítményűnek kell lennie ahhoz, hogy egyidejűleg minden hőfogyasztó számára elegendő teljesítményt adjon.



Fizikai bekötés a kazánház elektromos vezetékdobozában VC4613 szelepszegység használata esetén



230Vac a tápfeszültség bekötés.

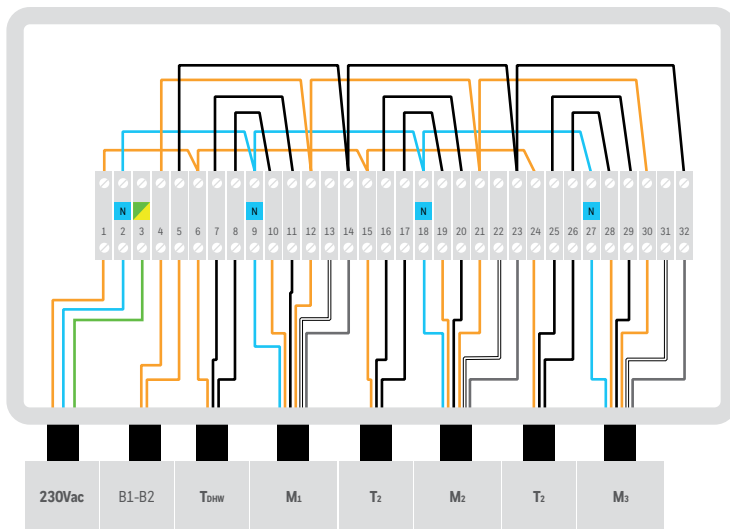
B1–B2 a két csatlakozó a kazánban a potenciálmentes szobatermosztát érintkezőhöz. A kazán csatlakozóinak azonosításához olvassa el a kazán telepítési kézikönyvét.

A T_{DHW} a melegvíz termosztát két megfelelő csatlakozóját jelenti, amelyek akkor zárnak, amikor a tartályhőmérséklet a beállított érték alá csökken. A tartály termosztát csatlakozóinak azonosításához olvassa el annak telepítési kézikönyvét.

T₁ és **T₂** a szobatermosztátok A és B csatlakozói. (Lásd a VC szelepszegység bekötése Honeywell Home termosztátokra részt).

M₁, **M₂** és **M₃** a VC4613 szelepszegység, amelyek mindegyike 6 vezetékkel rendelkezik.

Fizikai bekötés a kazánház elektromos vezetékdobozában VC6613 szelepszegység használata esetén



230Vac a tápfeszültség bekötés.

B1–B2 a két csatlakozó a kazánban a potenciálmentes szobatermosztát érintkezőhöz. A kazán csatlakozóinak azonosításához olvassa el a kazán telepítési kézikönyvét.

A T_{DHW} a melegvíz termosztát két megfelelő csatlakozóját jelenti, amelyek akkor zárnak, amikor a hőmérséklet az alapjel alá csökken. A tartály termosztát csatlakozóinak azonosításához olvassa el annak telepítési kézikönyvét.

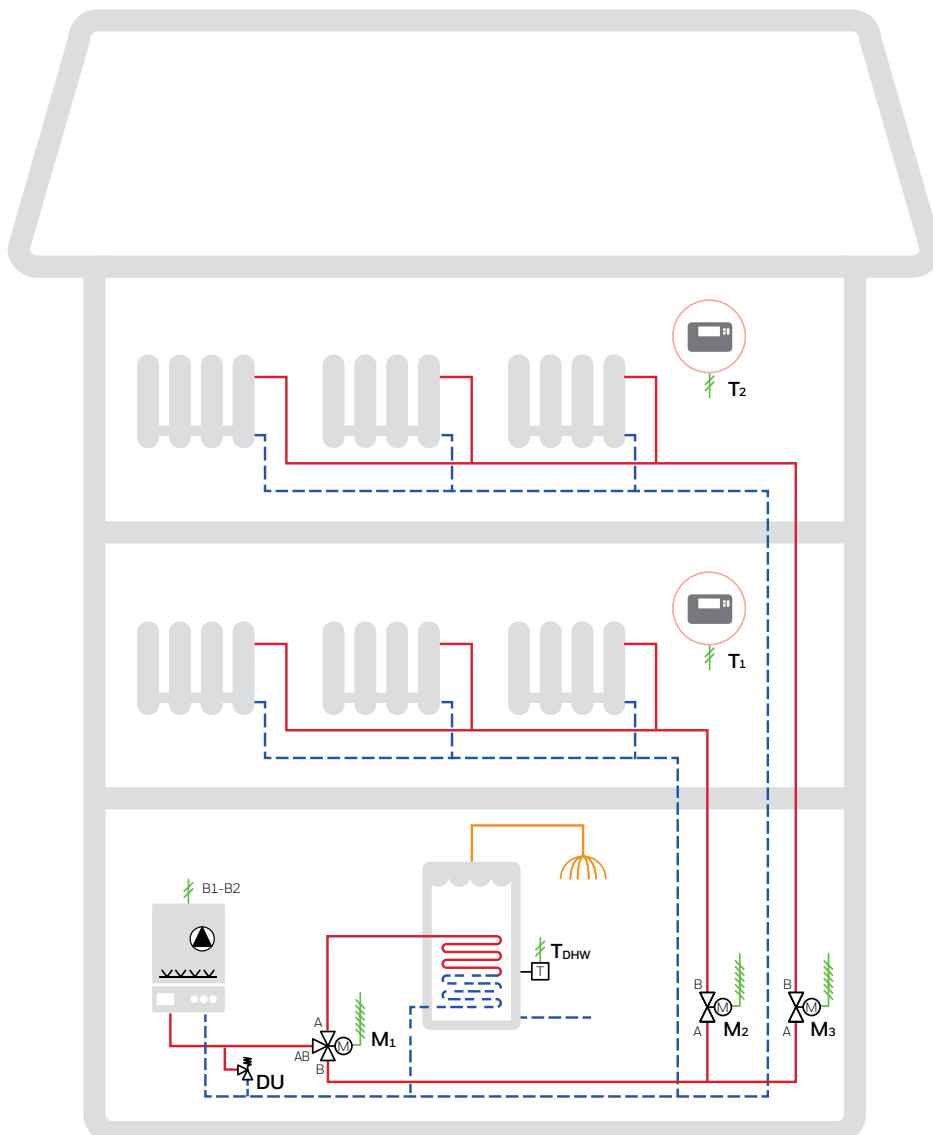
T₁ és **T₂** a szobatermosztátok A és B csatlakozói. (Lásd a VC szelepszegység bekötése Honeywell Home termosztátokra részt).

M₁, **M₂** és **M₃** a VC6613 szelepszegység, amelyek mindegyike 6 vezetékkel rendelkezik.

Kétzónás fűtőrendszer használati melegvíz előnykapcsolással

Ebben az alkalmazásban két önálló fűtési zóna lett létrehozva olyan módon, hogy két 1-utú VC zónaszelep van beszerelve a fűtés elosztó rendszerben. A használati melegvíz tartály egy 2-utú VC váltószeleppel vezérelt hőcserélőn keresztül fűthető fel. A hozzá tartozó szobatermosztát kinyitja a megfelelő zóna szelepet, amikor fűtés szükséges az adott zónában. Minden egyes zónaszelep segédkapcsolókkal ellátott be-/kikapcsoló szelepmozgató motorral van ellátva. A segédkapcsolók szerepe az, hogy biztosítsák a hőigény jelzését a kazán felé. A segédkapcsolók a kazán szobatermosztát bemeneti csatlakozóival párhuzamosan vannak bekötve. Ezzel a megoldással mindkét zóna önállóan tudja kezdeményezni a kazán indítást. Amikor a melegvíz termosztát kapcsolja

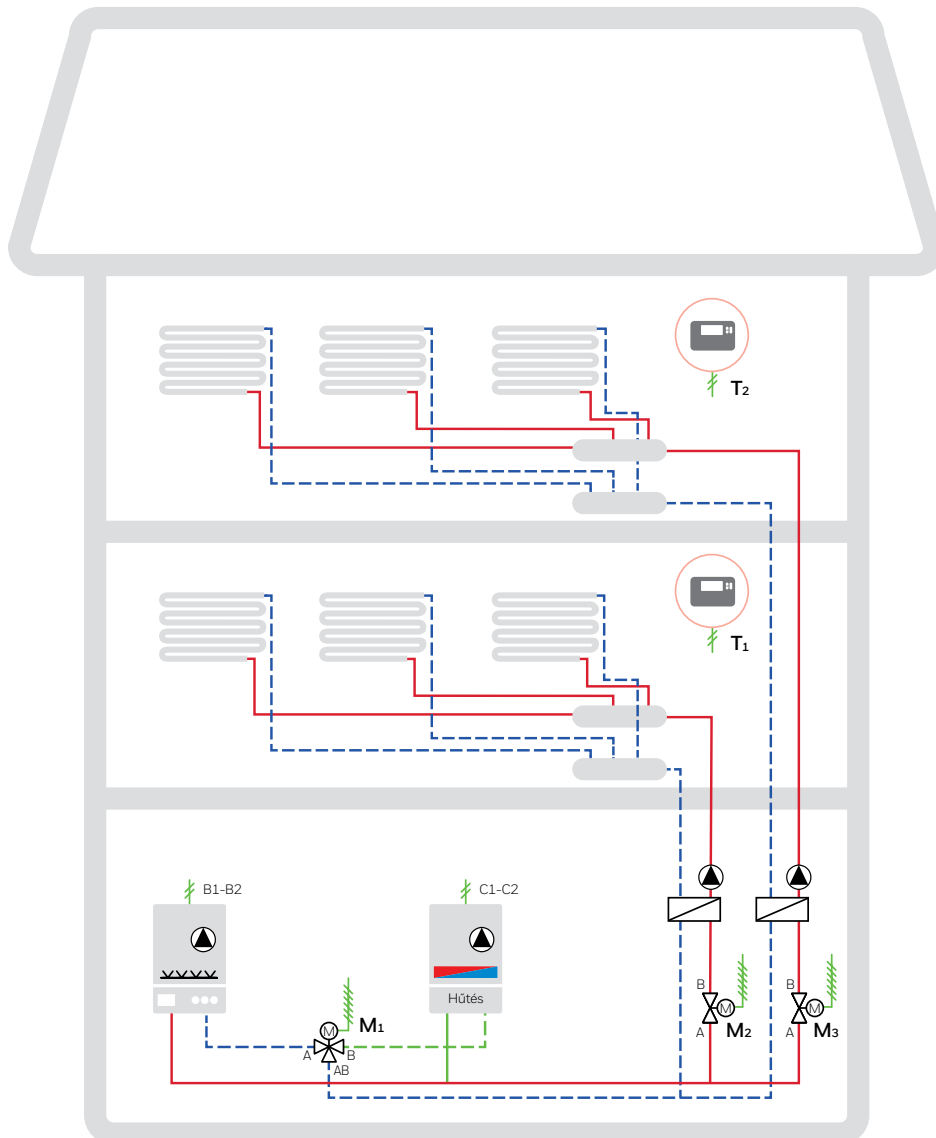
a tartályfűtést, akkor, átváltja a váltószelepet, így az áramlást a fűtési rendszerről a tartályfűtés felé kapcsolja át. A váltószelep segédkapcsolós be-/kikapcsoló szelepmozgatóval van ellátva. A melegvíz-készítés váltószelepeinek segédkapcsolója a kazán szobatermosztát bemeneti csatlakozóival szintén párhuzamosan van bekötve. Ebben az alkalmazásban csak fűtőkazán használható beépített külső levegő-hőmérséklettel kompenzált kazánhőmérséklet-vezérlő nélkül, és a kazán előremenő hőmérsékletét arra a szintre kell beállítani, ami elég magas ahhoz, hogy felfűtse a szobákat, és bármikor felfűthető legyen a melegvíz tartály. Ebben az alkalmazásban a melegvíz tartály felfűtésének elsőbbsége van a fűtéssel szemben, így kisebb teljesítményű kazán is el tudja látni a hőfogyasztókat.



Kétzónás fűtő-/hűtőrendszer fűtés/hűtés váltószeleppel

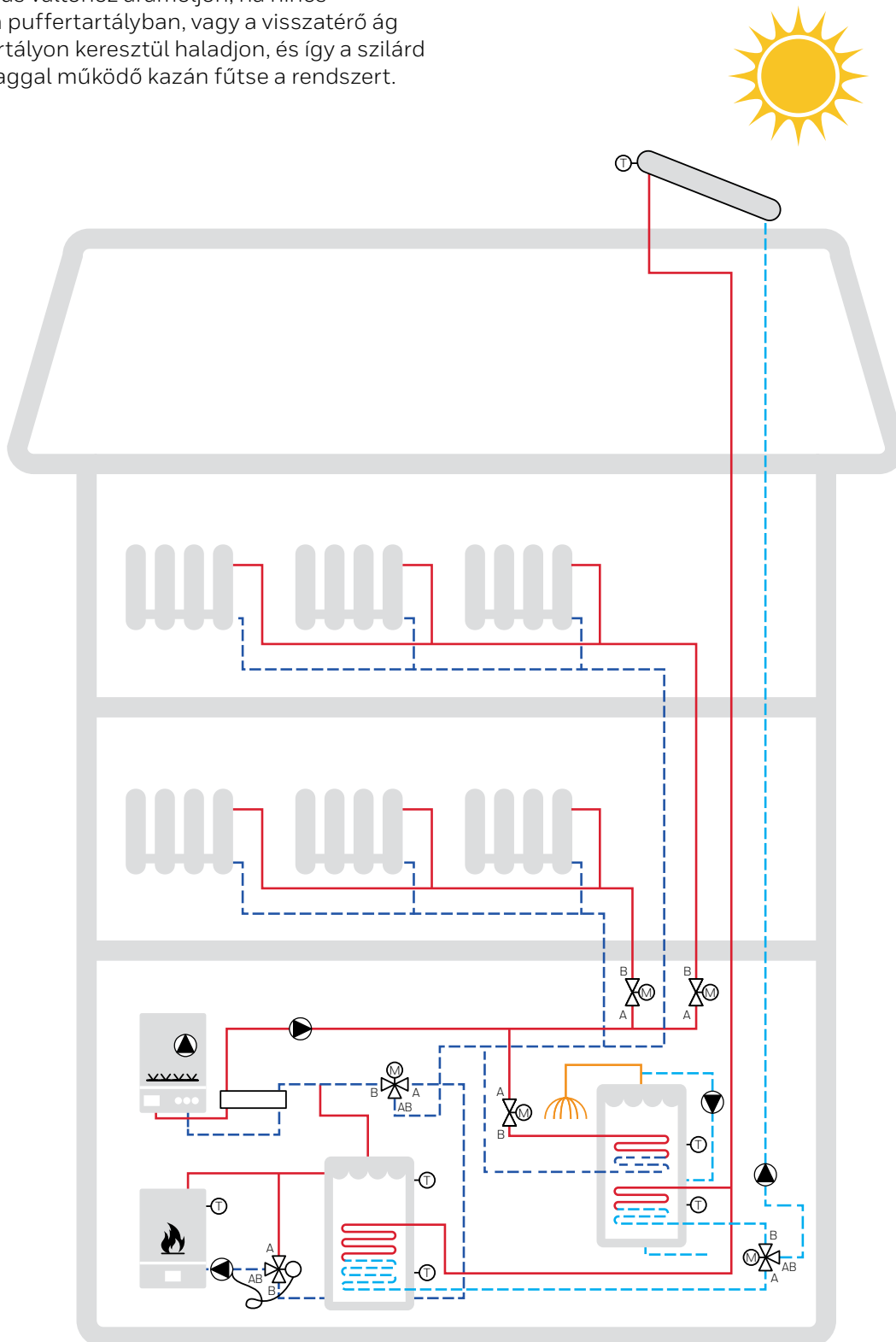
Ez az alkalmazás nagymértékben hasonlít az előzőekhez a fűtési zónák szempontjából, itt azonban két fűtő-/hűtőzóna lett létrehozva. A zónákat szobatermosztátok vezérlik, amelyek az 1-utú VC zónaszelepeket nyitják. Egy 2-utú váltószelep van beszerelve, amellyel az igények szerint lehet kiválasztani a hőforrást. Ebben az alkalmazásban vagy a fűtési vagy a hűtési mód áll rendelkezésre, és nem lehet az egyik zónát fűteni a másik hűtése közben. Ezt az alkalmazást legjobban megfelelő kazánház vezérlővel lehet vezérelni, ugyanakkor fűtés/hűtés kézi üzemmód választókapcsolóval és néhány elektromos jelfogó használatával a rendszer központi vezérlő nélkül kezelhető. A bekötés megtervezésekor

vegye figyelembe, hogy a szobatermosztátoknak segédkapcsolóval ellátott be-/kikapcsolós zónaszelepeket kell működtetni. A segédkapcsoló elindítja a megfelelő kör szivattyúját, és hőigény jelést küld elektromos jelfogón keresztül a hőforráshoz. A hőigényeket jelfogók gyűjtik össze, amely a kazán felé küldi az igényjelet, amikor a rendszer a kézi üzemmód választóval beállított fűtési módban van, illetve a hűtőberendezésre küldi az igényjelet, ha a rendszer a hűtési módban van. A felhasználónak tudnia kell, hogy mindkét szobatermosztátot és a kézi üzemmód kapcsolót vagy fűtési vagy hűtési módra kell beállítani.



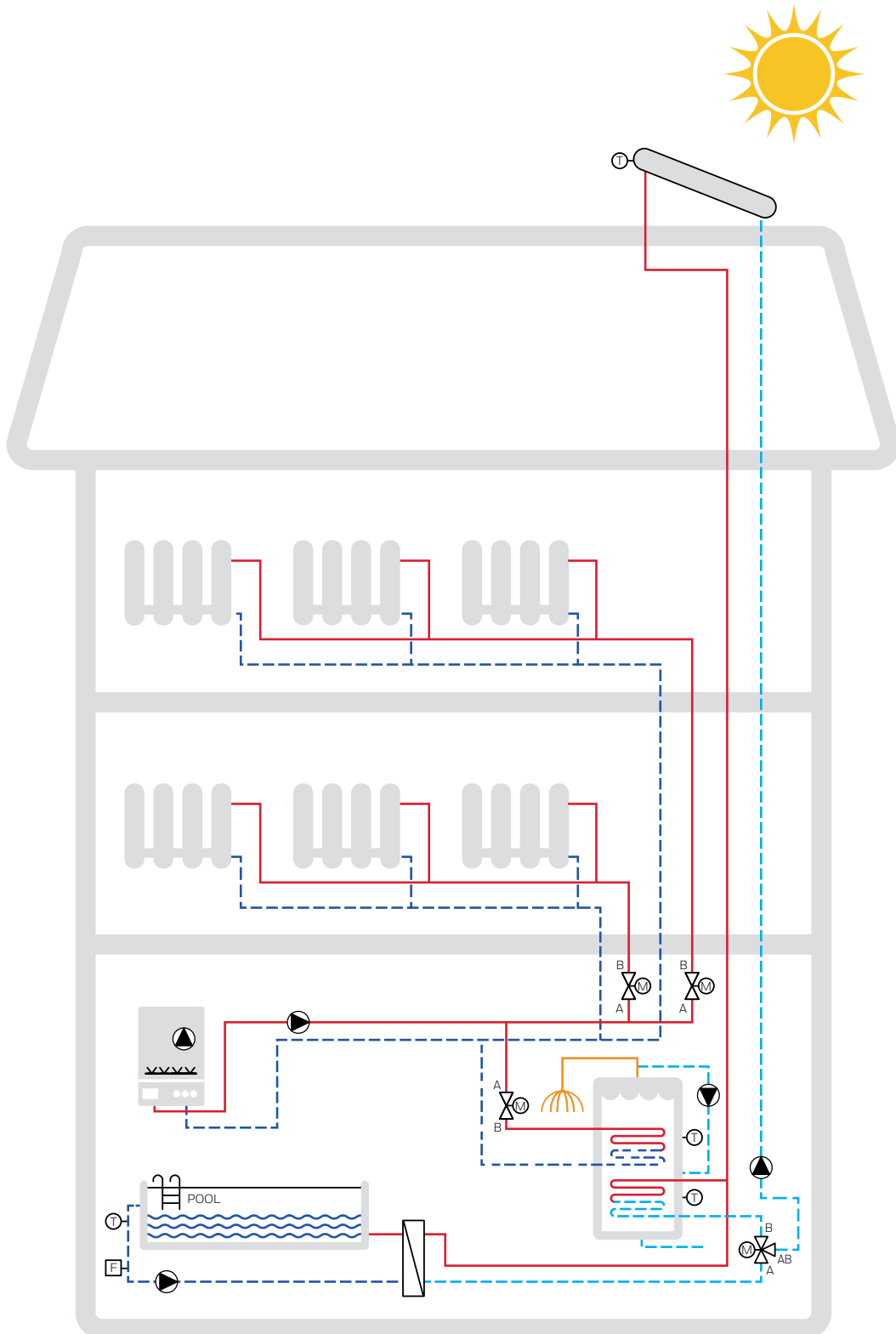
Néhány további ötlet a VC szelepek használatához:

- 2-utú váltószelep a szolár körben, ami lehetővé teszi, hogy a napkollektor a használati melegvíz tartályt vagy a puffertartályt fűtse.
- 2-utú váltószelep a rendszer visszatérő c sővében van, ami lehetővé teszi, hogy a fűtőközeg a hidraulikus váltóhoz áramoljon, ha nincs melegvíz a puffertartályban, vagy a visszatérő ág a puffertartályon keresztül haladjon, és így a szilárd tüzelőanyaggal működő kazán fűtse a rendszert.
- 1-utú zónaszelepek önálló fűtőzónák létrehozásához.
- 1-utú zónaszelep a használati melegvíz tartálynak a rendszer előremenő ágából történő feltöltéséhez.



Néhány további ötlet a VC szelepek használatához:

- 2-utú váltószelep a szolár körben, ami lehetővé teszi, hogy a napkollektor a használati melegvíz tartályt fűtse fel, vagy az úszómedencében melegítse fel a vizet hőcserélőn keresztül.
- 1-utú zónaszelepek önálló fűtőzónák létrehozásához.
- 1-utú zónaszelep a használati melegvíz tartálynak a kazánnal történő felmelegítéséhez.



Resideo

A Resideo a lakossági komfort- és biztonságtechnikai megoldások globális fejlesztője és gyártója, világszerte több mint 150 millió otthon számára nyújtunk kulcsfontosságú kényelmi-, energiagazdálkodási-, élet- és vagyoni védelmi megoldásokat. A folyamatos innováció vállalatunk alapértéke, 2300 szoftver- és hardver-szabadalommal rendelkezünk. Követjük a legszigorúbb ESG-előírásokat, és ezüst fokozatú EcoVadis-minősítéssel rendelkezünk. Büszkék vagyunk rá, hogy ezeknek a magas szintű elvárásoknak megfeleljünk, a környezetvédelem, az etikus üzleti magatartás és vállalati működés, valamint az emberi jogi területen egyaránt. Régióinkban széles termékportfólióval rendelkezünk, mintegy 110 különböző termékcsoporthoz értékesítünk, például az otthon-biztonság és otthon-kényelmi megoldások (Honeywell Home termékek) és az ivóvízvezetési és fűtési szabályozó szerelvények (Braukmann, Centra termékcsalád) területén is. Az Európában értékesített termékek több, mint 87%-a Európában is készül, hat gyártóüzemünk egyikében, így például egyes termékek a Resideo magyarországi, nagykanizsai gyárában is.

resideo

Pittway 3 Sàrl
Zone d'activité La Piece 4
CH-1180 Rolle

Tudjon meg többet
homecomfort.resideo.com/hu

09/23
© 2023 Resideo Technologies, Inc.