



Beskyttelse mot forurensning av drikkevann

NS-EN 1717 | Tilbakeslagssikring

NS-EN 1717

Beskyttelse mot forurensning av drikkevann i drikkevannsinstallasjoner og generelle krav til utstyr for å hindre forurensning ved tilbakestrømning.

KATEGORI 1

Vann som skal brukes til drikkevann, og som kommer rett fra en drikkevannsinstallasjon.

KATEGORI 2

Væske som ikke utgjør noen helsefare.
Væske som anses å være egnet til drikkevann, medregnet vann fra en drikkevannsinstallasjon, som kan ha endret smak, lukt, farge eller temperatur (oppvarming eller nedkjøling).

KATEGORI 3

Væske som utgjør en viss helsefare fordi den inneholder ett eller flere skadelige stoffer¹⁾.

KATEGORI 4

Væske som utgjør en helsefare fordi den inneholder ett eller flere giftige eller svært giftige stoffer¹⁾, eller ett eller flere radioaktive, mutagene eller kreftfremkallende stoffer.

KATEGORI 5

Væske som utgjør en helsefare fordi den inneholder mikroorganismer eller virus.

¹⁾ Grensen mellom kategori 3 og 4 er i prinsippet LD 50 = 200 mg/kg kroppsvekt i henhold til EU-direktiv



KATEGORI 2



Væsker i kategori 2 utgjør ingen helsefare, men er av betydning på grunn av mulige endringer i lukt, smak, temperatur eller farge, i motsetning til kategori 1. Derfor krever kategori 2 minimum montering av en kontrollerbar tilbakeslagsventil (type EA). Væske, som te, kaffe, juice etc. tilhører kategori 2, sammen med oppvarmet vann og behandlet vann for desinfisering etc.

TILBAKESLAGSVENTIL BLYFRI RV260

Medie: Vann
Temperatur: 40 °C
Materiale: Blyfri, Avsinkingsbestandig messing
Trykkklasse: PN10
Montering: Horisontal eller vertikal
Godkjenninger: Sintef, DVGW, GDV

Kuplingen monteres nedstrøms (utløpet) på bl.a. vannmåler eller trykkreduksjonsventil

NRF	DIMENSJON	TYPE	KVS
5627034	DN15	RV260-1/2LFA	6
5627035	DN20	RV260-3/4LFA	10
5627036	DN25	RV260-1LFA	15
5627037	DN32	RV260-11/4LFA	28
5627038	DN40	RV260-11/2LFA	41
5627039	DN50	RV260-2LFA	70



TILBAKESLAGSVENTIL RV277

Medie: Vann
Temperatur: 65/90°C
Materiale: Avsinkingsbestandig messing
Trykkklasse: PN25
Montering: Horisontal eller vertikal
Godkjenninger: DVGW

Kuplingen monteres oppstrøms (innløpet) på bl.a. vannmåler eller trykkreduksjonsventil

NRF	DIMENSJON	TYPE	KVS
5543801	DN15	RV277-1/2A	6
5543802	DN20	RV277-3/4A	10
5543803	DN25	RV277-1A	15
5543804	DN32	RV277-11/4A	28
5543805	DN40	RV277-11/2A	41
5543806	DN50	RV277-2A	70



TILBAKESLAGSVENTIL RV280

Medie: Vann, komprimert luft, petroleum, olje
Temperatur: 65/90°C
Materiale: Messing
Trykkklasse: PN16
Tilkobling: Innvendige gjenger
Montering: Horisontal eller vertikal
Godkjenninger: KTW

NRF	DIMENSJON	TYPE	KVS
5545709	DN15	RV280-1/2A	4,5
5545713	DN20	RV280-3/4A	9,1
5545716	DN25	RV280-1A	17
5545719	DN32	RV280-11/4A	28
5545723	DN40	RV280-11/2A	38
5545726	DN50	RV280-2A	60



KATEGORI 2



TILBAKESLAGSVENTIL **RV281**

Medie:	Vann, komprimert luft, petroleum
Temperatur:	65/90°C
Materiale:	Messing
Trykklasse:	PN16
Tilkobling:	Kuplinger med innvendige gjenger
Montering:	Horisontal eller vertikal
Godkjenninger:	DVGW

På forespørsel kan RV281 kan leveres enten med lodde-tilkobling eller uten kupling (utvendige gjenger)



NRF	DIMENSJON	TYPE	KVS
5543783	DN15	RV281-1/2A	4,5
5543784	DN20	RV281-3/4A	9,1
5543785	DN25	RV281-1A	17
5543786	DN32	RV281-11/4A	28
5543787	DN40	RV281-11/2A	38
5543788	DN50	RV281-2A	60

TILBAKESLAGSVENTIL **RV284**

Medie:	Vann
Temperatur:	65°C/ 90°C
Materiale:	Messing
Trykklasse:	PN25
Tilkobling:	Innvendige gjenger
Montering:	Horisontal
Godkjenninger:	DVGW

På forespørsel kan RV284 kan leveres med lodde-tilkobling (DN15, DN20 og DN25)



NRF	DIMENSJON	TYPE	KVS
5543867	DN15	RV284-1/2A	4,1
5543868	DN20	RV284-3/4A	8,8
5543869	DN25	RV284-1A	13,5

TILBAKESLAGSVENTIL **RV283P**

Medie:	Vann, trykkluft og nitrogen
Temperatur:	70°C
Materiale:	Støpejern med pulvere epoxy
Trykklasse:	PN16
Tilkobling:	Flenser
Montering:	Horisontal
Godkjenninger:	DVGW, KIWA

NRF	DIMENSJON	TYPE	KVS
5545823	DN40	RV283P-40A	39
5545826	DN50	RV283P-50A	62
5545829	DN65	RV283P-65A	110
5545833	DN80	RV283P-80A	170
5545836	DN100	RV283P-100A	240
5545839	DN125	RV283P-125A	420
5545843	DN150	RV283P-150A	760
5545849	DN200	RV283P-200A	1400
5543814	DN250	RV283P-250A	2100
5543815	DN300	RV283P-300A	3000



KATEGORI 3



Væsker i kategori 3 kan forårsake en forholdsvis mild helsefare på grunn av nærvær av ett eller flere farlige stoffer, og systemet må beskyttes ved bruk av en tilbakeslagssikring (type CA) eller en mekanisk skilleenhet (type GA). Benyttes i installasjoner som for eksempel varme- og kjøleanlegg uten inhibitor, industrielt vaskeutstyr og drikkedispensere med kullsyre.

TILBAKESLAGSVENTIL CA295

Medie:	Vann
Temperatur:	65°C
Materiale:	Avsinkingsbestandig messing
Trykkklasse:	PN10
Min. inngangstrykk:	1.5 bar
Tilkobling:	Kuplinger
Montering:	Horisontal
Godkjenninger:	KIWA, NF, Belgaqua

Ventilen er liten og kompakt og har innebygget sil.

NRF	DIMENSJON	TYPE
5545869	DN15	CA295-1/2A
5545871	DN20	CA295-3/4A



TILBAKESLAGSVENTIL R295

Medie:	Vann
Temperatur:	40°C
Materiale:	Rødgods
Trykkklasse:	PN10
Min. inngangstrykk:	1.5 bar (åpningstrykk + 1 bar)
Tilkobling:	Kuplinger
Montering:	Horisontal
Godkjenninger:	KTW

NRF	DIMENSJON	TYPE	KVS
5647808	DN15	R295-1/2A	4,5
5647813	DN20	R295-3/4A	6
5647816	DN25	R295-1A	8
5647819	DN32	R295-11/4A	13
5647823	DN40	R295-11/2A	18
5647826	DN50	R295-2A	27



Ved nærvær av farlige stoffer må installasjoner beskyttes ved bruk av tilbakeslagsventiler.



KATEGORI 4



Væsker som inneholder giftstoffer, radioaktive, mutasjonsfremkallende eller kreftfremkallende stoffer, utgjør en stor fare for mennesker og er satt i kategori 4. Eksempler på kategori 4 er varme- og kjøleanlegg som inneholder giftige stoffer, bilvaskehaller, laboratorier, landbruk, private svømmebasseng, høytrykkspyler samt andre installasjoner hvor det er væske i kategori 4. Alle ventilene har utskiftbare ventilinnsatser, som gjør service og vedlikehold til en enkel oppgave.

TILBAKESLAGSVENTIL **BA295S** OG **BA295CS**

Medie:	Vann
Kuleventiler:	Inkludert (kun BA295CS)
Temperatur:	65°C
Materiale:	Avsinkingsbestandig messing
Trykkklasse:	PN10
Min. inngangstrykk:	1.5 bar
Tilkobling:	Kuplinger med utv.gjenger (BA295S) eller stengeventiler (BA295CS)
Montering:	Horisontal
Godkjenninger:	DVGW, NF

Kontroller 1 gang per år med Honeywell Home testapparat TKA295

NRF	DIMENSJON	TYPE	KVS
5543837	DN15	BA295S-1/2A	2,5
5543838	DN20	BA295S-3/4A	3,8
5543839	DN25	BA295S-1A	6
5543842	DN32	BA295S-11/4A	9
5543843	DN40	BA295S-11/2A	14
5543844	DN50	BA295S-2A	22



Spesialmodell med lav vekt og kompakt størrelse

NRF	DIMENSJON	TYPE	KVS
5543841	DN25	BA295S-1B	3,8

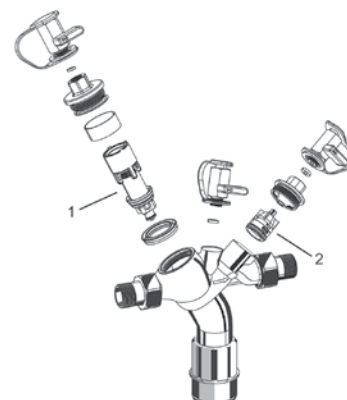
NRF	DIMENSJON	TYPE	KVS
5543845	DN15	BA295CS-1/2A	2,5
5543846	DN20	BA295CS-3/4A	3,8
5543847	DN25	BA295CS-1B	3,8
5543848	DN32	BA295CS-11/4A	9
5543849	DN40	BA295CS-11/2A	14
5543851	DN50	BA295CS-2A	22



Utskiftbare ventilinnsatser for BA295S og BA295CS

Leveres komplett med O-ring og pakning

NRF	DIMENSJON	TYPE	BESKRIVELSE
5543852	DN15 + DN20 + DN25 B-versjon	0904141	Ventilinnsats for innløp/drenering (1)
5543853	DN25 + DN32	0904142	Ventilinnsats for innløp/drenering (1)
5543854	DN40 + DN50	0904143	Ventilinnsats for innløp/drenering (1)
5543855	DN15 + DN20 + DN25 B-versjon	0904144	Tilbakeslagsventil for utløp (2)
5543856	DN25	0904145	Tilbakeslagsventil for utløp (2)
5543857	DN32	0904146	Tilbakeslagsventil for utløp (2)
5543858	DN40	0904147	Tilbakeslagsventil for utløp (2)
5543859	DN50	0904148	Tilbakeslagsventil for utløp (2)



KATEGORI 4



TILBAKESLAGSVENTIL BA295I

Medie: Vann
Temperatur: 65°C
Materiale: Rustfritt stål (316)
Trykkklasse: PN10
Min. inngangstrykk: 1.5 bar
Montering: Horisontal
Godkjenninger: DVGW

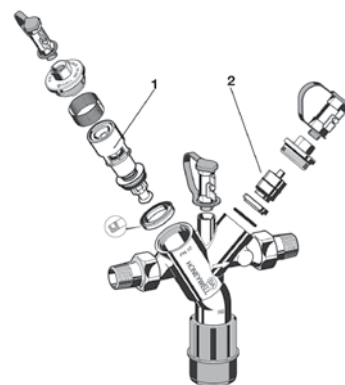
BA295I benyttes i korrosive miljøer eller ved bruk av et korrosivt medie.

Kontroller 1 gang per år med Honeywell Home testapparat TKA295

NRF	DIMENSJON	TYPE	KVS
5543789	DN15	BA295I-1/2A	3
5543791	DN20	BA295I-3/4A	3,5
5543792	DN25	BA295I-1A	4
5543793	DN32	BA295I-11/4A	8,7
5543794	DN40	BA295I-11/2A	11,5
5543795	DN50	BA295I-2A	15

Utskiftbare ventilinnsatser for BA295I. Leveres med O-ring

NRF	DIMENSJON	TYPE	BESKRIVELSE
5543796	DN15 til DN25	KE295I-1/2	Ventilinnsett for innløp/drenering (1)
5543797	DN32 til DN50	KE295I-11/4	Ventilinnsett for innløp/drenering (1)
5543798	DN15 til DN25	RV295I-1/2	Tilbakeslagsventil for utløp (2)
5543799	DN32 til DN50	RV295I-11/4	Tilbakeslagsventil for utløp (2)



TILBAKESLAGSVENTIL BA295D

Medie: Vann
Temperatur: 65°C
Materiale: Avsinkingsbestandig forkrommet messing
Trykkklasse: PN10
Min. inngangstrykk: 1.5 bar
Montering: Vertikal
Godkjenninger: DVGW

BA295D monteres på tappepunkter som for eksempel utvendige utekraner, hvor det benyttes høytrykkspylerer eller annet tilleggsutstyr med såper og kjemikalier. Er også ideell for bruk ved påfylling av varme- og kjøleanlegg.

Kontroller 1 gang per år med Honeywell Home testapparat TKA295

NRF	INLØP	UTLØP	TYPE
5543752	G3/4"	G1"	BA295D-3/4WH

Adapter fra 1" til 3/4" medfølger for montering på utløp.

Andre modeller kan leveres på forespørsel.

NRF	TYPE	BESKRIVELSE
5543758	AE295D-C	Rep.sett



KATEGORI 4



TILBAKESLAGSVENTIL BA295STN-A

Medie:	Vann
Temperatur:	65°C
Materiale:	Avsinkingsbestandig messing
Trykkklasse:	PN10
Min. inngangstrykk:	1.5 bar
Montering:	Horisontal
Godkjenninger:	DVGW

For montering på tappepunkt i forbindelse med midlertidige installasjoner, som f.eks påfylling på skip, påfylling av tankbiler, midlertidige abonnenter som festivaler, sirkus eller byggeplasser. Samt øvrige midlertidige uttak fra kommunalt nett.



Kontroller 1 gang per år med Honeywell Home testapparat TKA295

NRF	DIMENSJON	INNLØP/UTLØP	TYPE
5543753	DN40	R2" / C-kupling	BA295STN-11/2A

Reservedeler

NRF	TYPE	BESKRIVELSE
5543754	0903745	Komplett ventilinnsats
5543755	AE295STN-11/2A	Komplett stengekran
5543756	S295STN-11/2	Sil (monteres på innløp)
5543757	DS295STN-11/2	Pakningsett

TILBAKESLAGSVENTIL BA298I

Medie:	Vann
Temperatur:	65°C
Materiale:	Rustfritt stål
Trykkklasse:	PN10
Min. inngangstrykk:	1.5 bar
Tilkobling:	Flenser
Montering:	Horisontal
Godkjenninger:	DVGW, SVGW, WRC

Monter alltid filter før ventilen, som for eksempel Honeywell Home FY69P

BA298I benyttes i installasjoner som hvor ventilen er utsatt for korrosjon, som blant annet landbruk, off-shore og skip.



Kontroller 1 gang per år med Honeywell Home testapparat TKA295

NRF	DIMENSJON	TYPE	KVS
5543743	DN65	BA298I-65FA	45
5543744	DN80	BA298I-80FA	54
5543745	DN100	BA298I-100FA	85
5543746	DN150	BA298I-150FA	191

Spesialmodell med ANSI150 Flenser

NRF	DIMENSJON	TYPE	KVS
5543747	DN65	BA298I-65FZ	45
5543748	DN80	BA298I-80FZ	54
5543749	DN100	BA298I-100FZ	85
5543751	DN150	BA298I-150FZ	191

Reservedeler på forespørsel

KATEGORI 4



TILBAKESLAGSVENTIL BA300

Medie:	Vann
Temperatur:	65°C
Materiale:	Seigjern med pulvere epoxy
Trykkklasse:	PN10
Min. inngangstrykk:	1.5 bar
Tilkobling:	Flenser
Montering:	Horisontal
Godkjenninger:	DVGW, ACS, NF Belgaqua

Monter alltid filter før ventilen, som for eksempel Honeywell Home FY69P
BA300 benyttes i installasjoner som for eksempel sprinkleranlegg og landbruk.

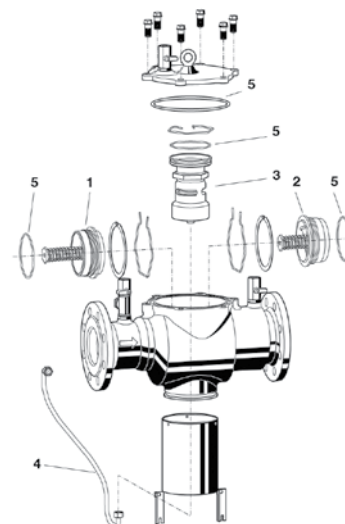


Kontroller 1 gang per år med Honeywell Home testapparat TKA295

NRF	DIMENSJON	TYPE	KVS
5545881	DN65	BA300-65A	35,8
5545882	DN80	BA300-80A	54,3
5545883	DN100	BA300-100A	108
5545884	DN150	BA300-150A	190,9
5545885	DN200	BA300-200A	339,3

Reservedeler til BA300

NRF	DIMENSJON	TYPE	BESKRIVELSE
5543759	DN65	0904052	Tilbakeslagsventil for innløp (1)
5543761	DN80	0904053	Tilbakeslagsventil for innløp (1)
5543762	DN100	0904054	Tilbakeslagsventil for innløp (1)
5543763	DN150	0904055	Tilbakeslagsventil for innløp (1)
5543764	DN200	0904056	Tilbakeslagsventil for innløp (1)
5543765	DN65	0904057	Tilbakeslagsventil for utløp (2)
5543766	DN80	0904058	Tilbakeslagsventil for utløp (2)
5543767	DN100	0904059	Tilbakeslagsventil for utløp (2)
5543768	DN150	0904060	Tilbakeslagsventil for utløp (2)
5543769	DN200	0904061	Tilbakeslagsventil for utløp (2)
5543771	DN65 - DN200	0904062	Ventilinnsett for utløp/drenering (3)
5543772	DN65	0904068	Pakningssett (5)
5543773	DN80	0904069	Pakningssett (5)
5543774	DN100	0904070	Pakningssett (5)
5543775	DN150	0904071	Pakningssett (5)
5543776	DN200	0904072	Pakningssett (5)



TESTAPPARAT TKA295

For BA ventiler

Analogt testapparat for årlig test av BA ventiler i kategori 4 iht. NS-EN 171717.

Leveres komplett i praktisk koffert.

Testapparatet kan også benyttes på BA-ventiler fra andre produsenter

NRF	TYPE
9703866	TKA295



KATEGORI 5



På grunn av sannsynlig fare for menneskelig helse, krever væske i kategori 5 de strengeste sikkerhetstiltakene. Muligheten for overføring av bakterier og virus er stor fra blant annet offentlige svømmebasseng, renseanlegg, landbruk, pumpestasjoner, biologiske laboratorier, slakteri og andre utsatte installasjoner.

KOMPAKT LUFTGAPSENHET **CBU140**

Medie:	Vann
Kapasitet:	4m ³ /t (1,1l/s)
Pumpekapasitet:	43m (4,3bar)
Driftstrykk:	maks 6 bar
Pumpestart:	2.5 bar
Inngangstrykk:	maks 4 bar
Temperatur:	maks 35grC
Tilkobling:	230V
Effekt:	2,5-3W
Kapslingsgrad:	IP44
Vekt:	22 kg uten vann
Omgivelsestemp.:	5°C...40°C

Tilbakeslagssikring i kategori 5. CBU140 er en automatisk og kompakt trykkforsterker, bestående av pumpe og vanntank med innebygget fritt luftgap for korrekt separasjon av drikkevann og behandlet vann (kategori 5) enheten er av type AB, som har innebygget overløp som kobles direkte til avløp, for å hindre oversvømmelser.

Styringen består av en trykkbasert pumpekontroll som automatisk aktiverer pumpen når trykket på anlegget faller under 2.5 bar (fabrikkinstilling). Hvis det ikke er forbruk, stopper pumpen automatisk etter ca. 10 sekunder. Systemet beskytter samtidig pumpen mot tørrkjøring. Drifttrykket leses av på et innebygget manometer.



NRF	TYPE	BESKRIVELSE
5543777	CBU140-25A-043	Luftgapsenhet kat.5 iht NS-EN1717

Større modeller på forespørsel



Offentlige badebasseng er et av mange eksempler på en utsatt installasjon som tilhører væskekategori fem, grunnet faren for mikroorganismer eller virus.



Drikkevann er nødvendig for vår eksistens. Vi bruker det hver dag som drikke, på kjøkkenet og til vask og rengjøring. For at vannet skal forbli rent og uten kontaminering, må vannforsyningssystemet beskyttes mot eksterne påvirkninger.



Bruk tilbakeslagssikring på utekrana ved bruk av såper og kjemikalier, for å sikre mot tilbakestrømning av forurenset væske.



Honeywell Home BA300 tilbakeslagssikring er korrekt installert i forbindelse med påfylling av drikkevann til skip.





NS-EN 1717 definerer væsker i fem kategorier, etter deres potensielle fare for mennesker, som kan oppstå i et drikkevannsystem. Resideo har et bredt utvalg av produkter for beskyttelse av drikkevannet, som tilfredstiller NS-EN 1717, i alle væskekategorier.

Kilder for ytterligere informasjon om NS-EN 1717 og sikring av drikkevannet

Norsk Standard	www.standard.no	NS-EN 1717
Direktoratet for Byggkvalitet	www.dibk.no	TEK10 m/veileder
VA/Miljø-blad	www.va-blad.no	VA/Miljøblad 61
Mattilsynet	www.mattilsynet.no	Drikkevannsforskriften
Vann- og avløpsetaten	Din lokale kommune	Sanitærreglement og abonnentsvilkår
Norsk Vann	www.norskvann.no	Veileder for valg og installasjon



homecomfort.resideo.com/sites/norge

Resideo

Grønland 53
3045 Drammen
Telefon: +47 22 64 00 64
vvs.no@resideo.com

52462 | Rev01 | 01/19
© 2019 Resideo Technologies, Inc.
The Honeywell Home trademark is used under license from Honeywell International Inc. All rights reserved.

Honeywell Home